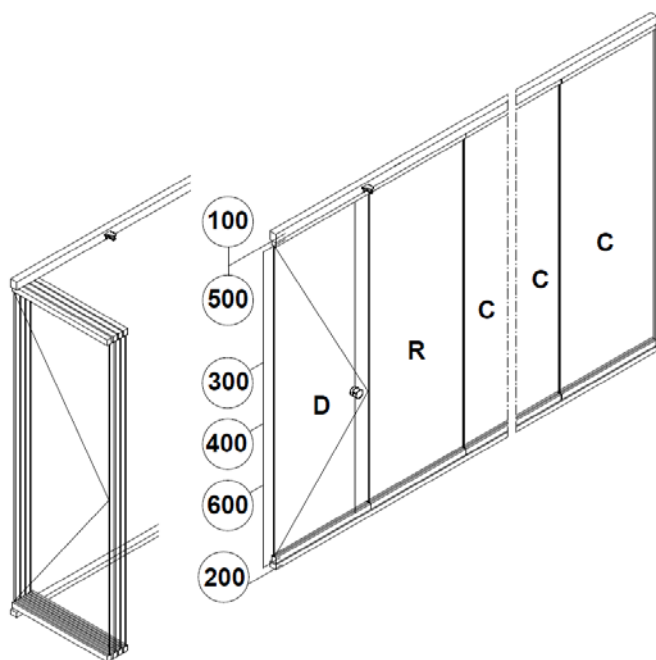


GLASBESCHLÄGE  
*FERREMENTS POUR VITRAGES*



# Aweso Panorama® EasyFlex 370 Montageanleitung



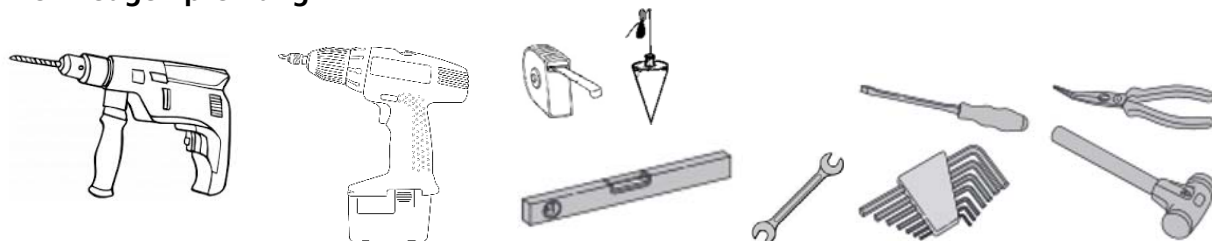
**Lieferumfang:** Laufschiene (100)  
 Führungsschiene (200)  
 Klemmprofile (300)  
 Blenden (400)  
 Höhenausgleichsschiene (500)  
 Zubehörpaket (600)

**Sicherheitshinweise:** Diese Montageanleitung wurde ausschliesslich für autorisiertes Fachpersonal erstellt. Die Berücksichtigung und Einhaltung der einschlägigen Unfallverhütungsvorschriften wird vorausgesetzt.

**Hinweis:** Untere- und obere Baukonstruktion müssen solide sein.  
 Statik bauseits.

**Achtung:** Bitte überprüfen Sie die Glashöhe. Sollte die Glashöhe von den vorgegebenen Massen abweichen, muss die Lichthöhe neu bestimmt werden.  
**Lichthöhe = Glashöhe + 34 mm**

**Werkzeugempfehlung:**



Bohrmaschine (M6), Akkubohrer, Befestigungsmaterial (Anker, Dübel, Schrauben etc.), Meter, Leiter, Böcke, Wasserwaage, Laser, Drehmomentschlüssel, Inbusschlüssel inkl. SW12, Schraubenzieher, Torx T10, Zange, Gummihammer, Werkzeuge allgemein und Putzmaterial.

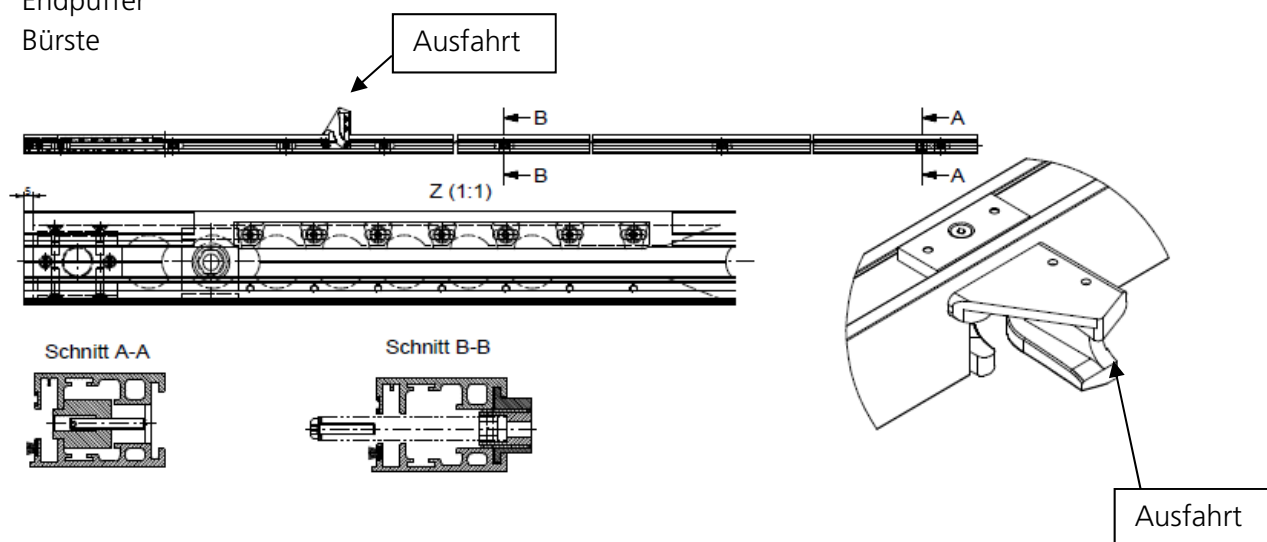
## Inhaltsverzeichnis

|                                                 |    |
|-------------------------------------------------|----|
| Vormontierte Teile .....                        | 4  |
| Flügelmontage .....                             | 6  |
| Baumontage.....                                 | 7  |
| Dreh-Schiebeflügel einfahren.....               | 9  |
| Dreh-Schiebeflügel einstellen .....             | 10 |
| Dreh-Schiebeflügelparallelität .....            | 11 |
| Drehgriff und Verschluss.....                   | 12 |
| Drehflügel einstellen .....                     | 12 |
| Eckverbindungen .....                           | 13 |
| Eckanlagen mit Führungsbolzen unten.....        | 13 |
| Eingelassene Anlagen (Dreh-Schiebeflügel) ..... | 13 |
| Blende, Abschlussdeckel und Puffer .....        | 14 |
| Allgemeine Notizen: .....                       | 15 |

## Vormontierte Teile

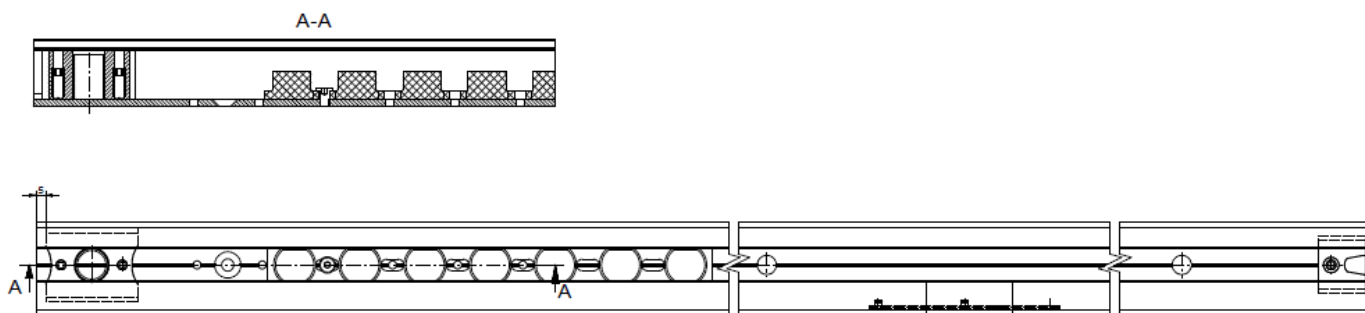
### Laufschiene (100)

- Führungsplatte Ausfahrt
- Rampe Ausfahrt
- Gegenrampe Ausfahrt
- Laufschienenverbindung
- Drehlager oben
- Positionsschiene oben (Halbmond)
- Positionshilfsschiene oben
- Eckverbindungsplatte (bei Eckanlagen)
- Kurve (bei Eckanlagen)
- Höhenverstellungen
- Endpuffer
- Bürste



### Führungsschiene (200)

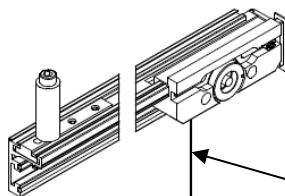
- Drehlager unten
- Verschlusschiene unten (Vollmond)
- Abdeckung Führungsschiene
- Schliessblech zu Einfahröffnung
- Endpuffer
- Eckverbindung (bei Eckanlagen)



### Klemmprofile (300)

#### Klemmprofil Flügel D oben

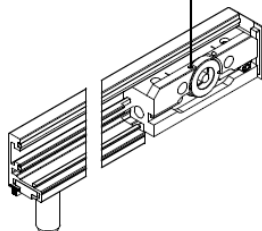
- Drehangel oben
- Verschluss oben
- Abschlussdeckel oben



Seil am oberen Klemmprofil befestigt.

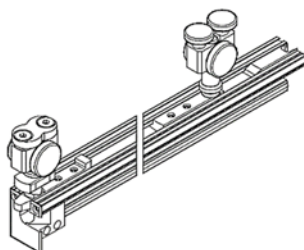
#### Klemmprofil Flügel D unten

- Drehangel unten
- Verschluss unten
- Abschlussdeckel unten
- Bürste



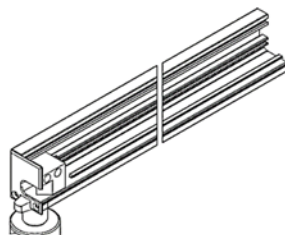
#### Klemmprofil Flügel R oben

- Laufwerk vorne
- Laufwerk hinten
- Verschlussklotz oben
- T-Nutensteinanschlag



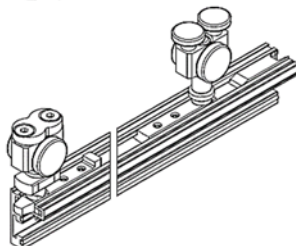
#### Klemmprofil Flügel R unten

- Arretierung unten
- Verschlussklotz unten
- T-Nutensteinanschlag
- Bürste



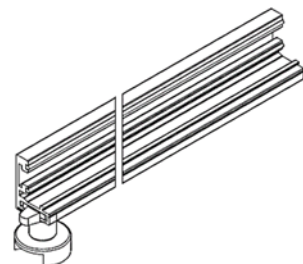
#### Klemmprofil Flügel C oben

- Laufwerk vorne
- Laufwerk hinten
- T-Nutensteinanschlag



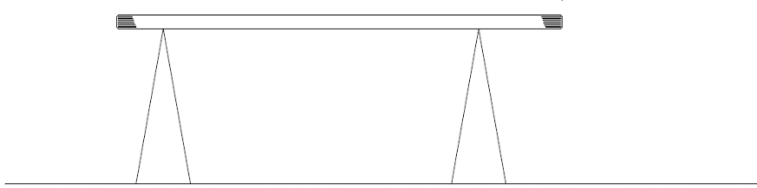
#### Klemmprofil Flügel C unten

- Arretierung unten
- T-Nutensteinanschlag
- Bürste

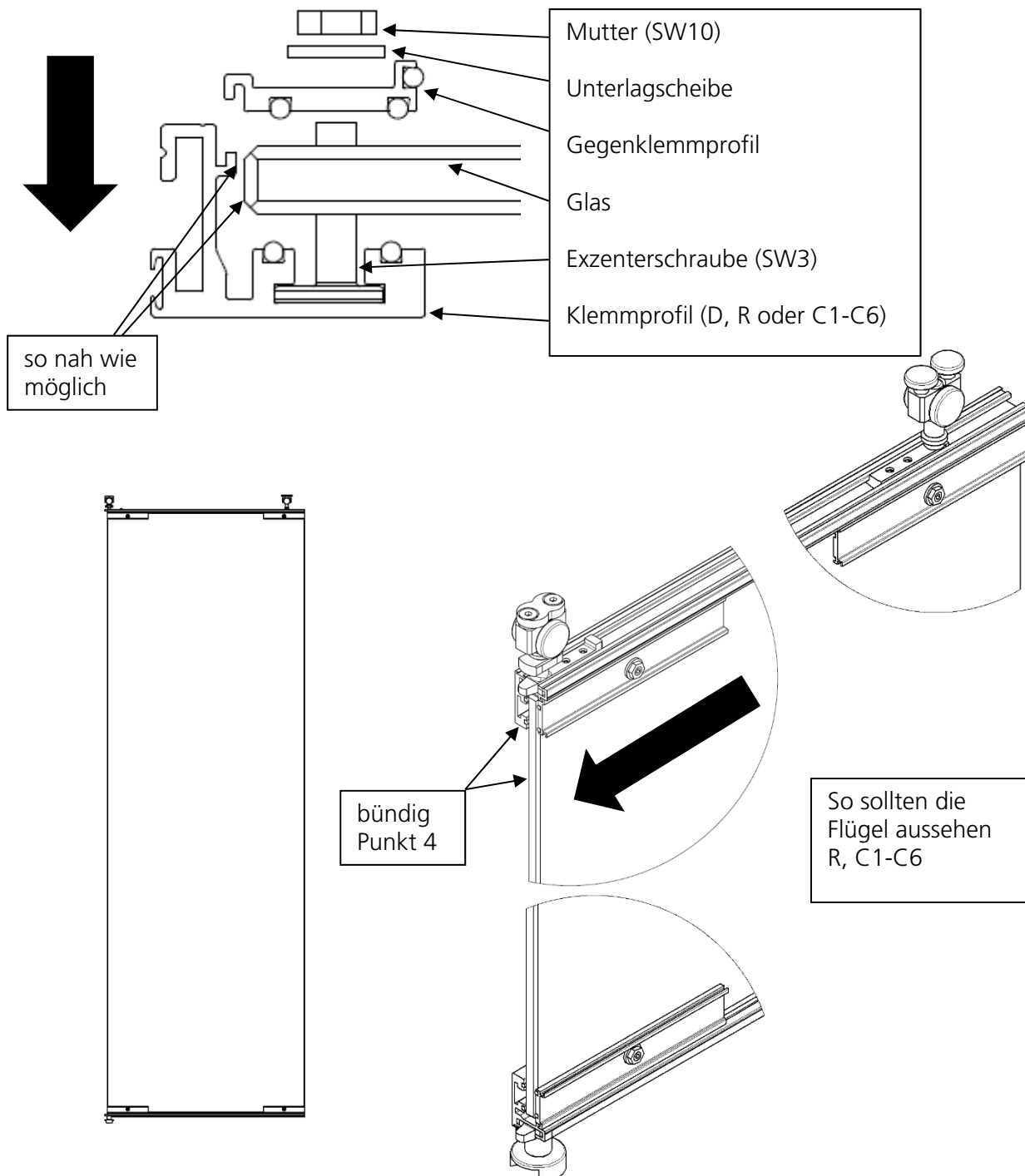


## Flügelmontage

1. Glas auf Böcke legen.



2. Exzentrerschrauben, Glasschutz, Muttern und Unterlagscheiben aus dem Päckchen nehmen (vier pro Sorte für einen Flügel).
3. Passende Klemmprofile (**D, R oder C1-6**) nehmen und so nah am Glas wie möglich montieren.
4. Glaskante seitlich mit Klemmprofil bündig.
5. Alle Flügel so einglasen.



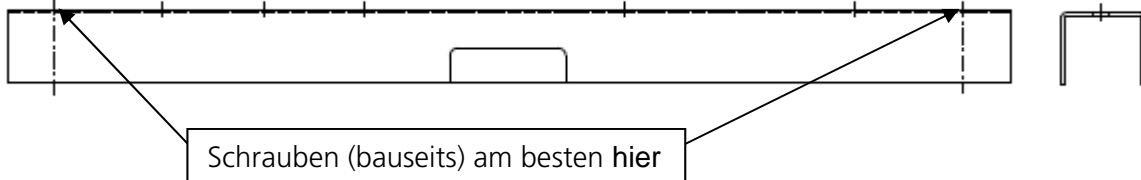
## Baumontage

Für die Ausrichtung Ihrer Anlage wird ein Laser empfohlen.

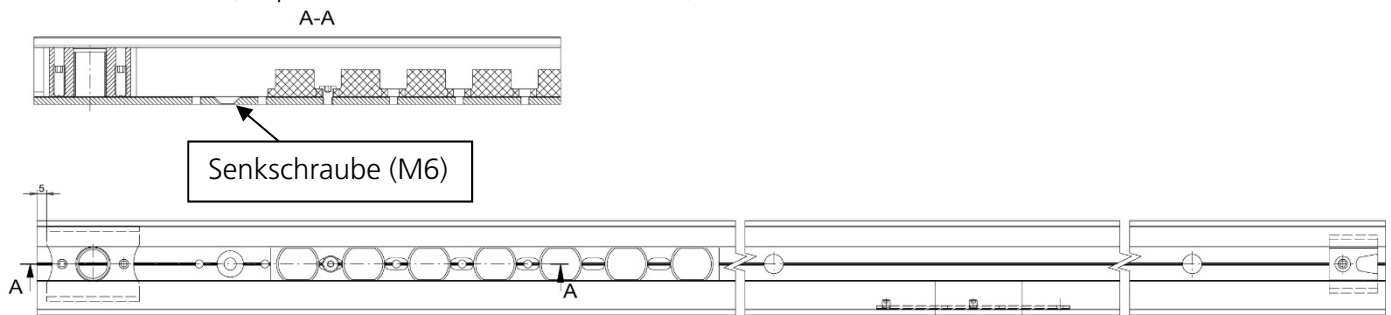
Je nach Montagesituation mit der Lauf- oder Führungsschiene beginnen.  
Profile müssen im Wasser, parallel und senkrecht zueinander montiert werden.

Wichtig ist, dass die Höhenausgleichsschiene (500) nicht geschifft wird.

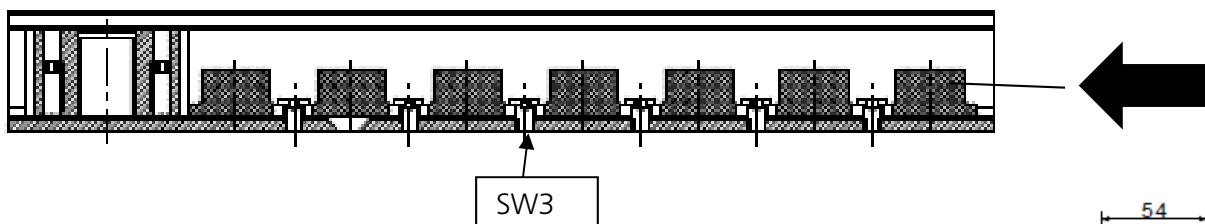
1. Höhenausgleichsschiene (500) mit je einer Schraube pro Seite an der Decke fixieren.  
Bei sehr grossen Anlagen müssen Sie mehrere Schrauben montieren.



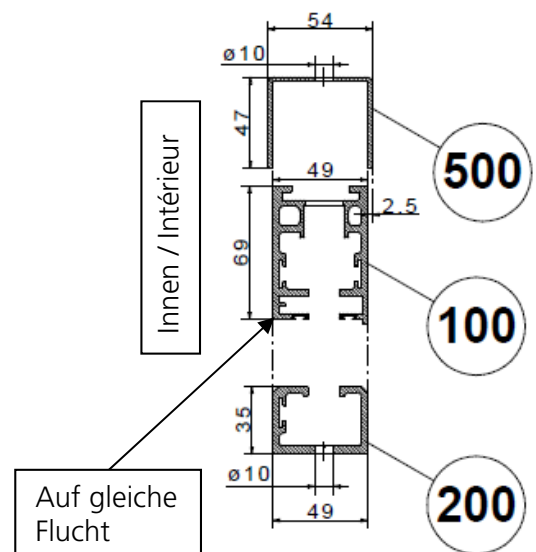
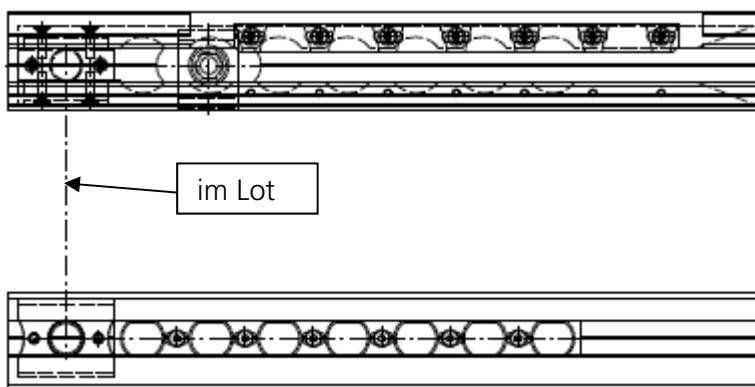
2. Mittig der Langlöcher (Höhenausgleichsschiene (500), Löcher für die Anker vorbohren und diese einsetzen (empfohlen werden Schwerlastanker).
3. Laufschiene (100) an die Decke montieren.
4. Führungsschiene (200) auf dem Boden aufsetzen, mit der Laufschiene ausrichten, Löcher für Anker bohren und montieren (empfohlen werden Schwerlastanker).



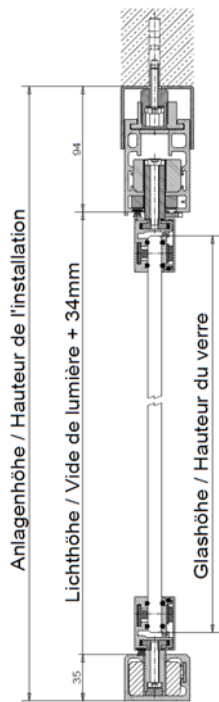
5. Die Arretierungsschiene unten kann jetzt bündig zu Drehlager befestigt werden (5 weitere Schrauben im Päckchen).



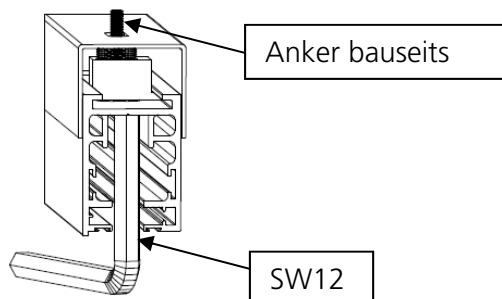
6. Drehlager oben und unten müssen lotrecht montiert sein.



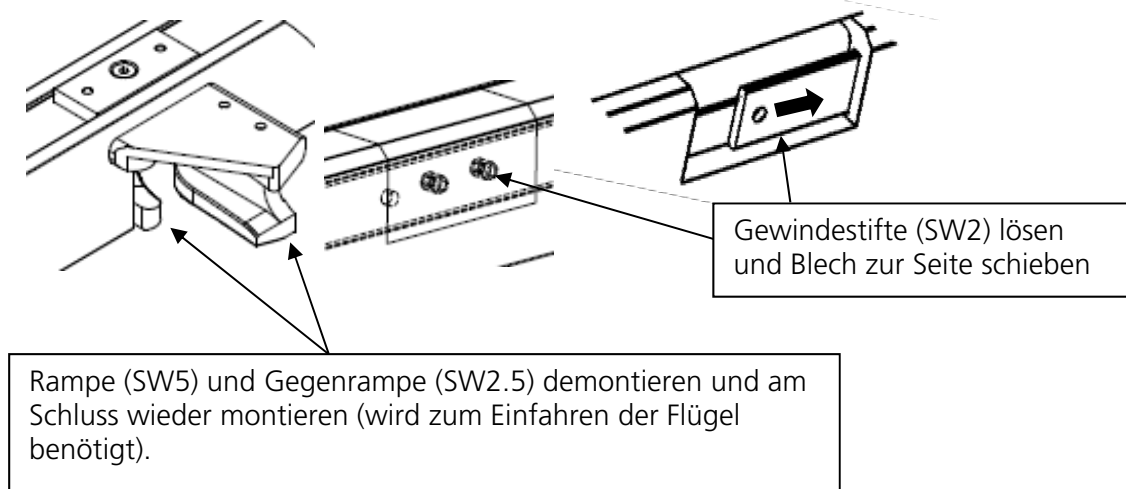
7. Lichthöhe prüfen; **Glasmass + 34mm.**



8. Sollte das Lichtmass nicht stimmen, dann mittels Höhenausgleichsschraube einstellen.



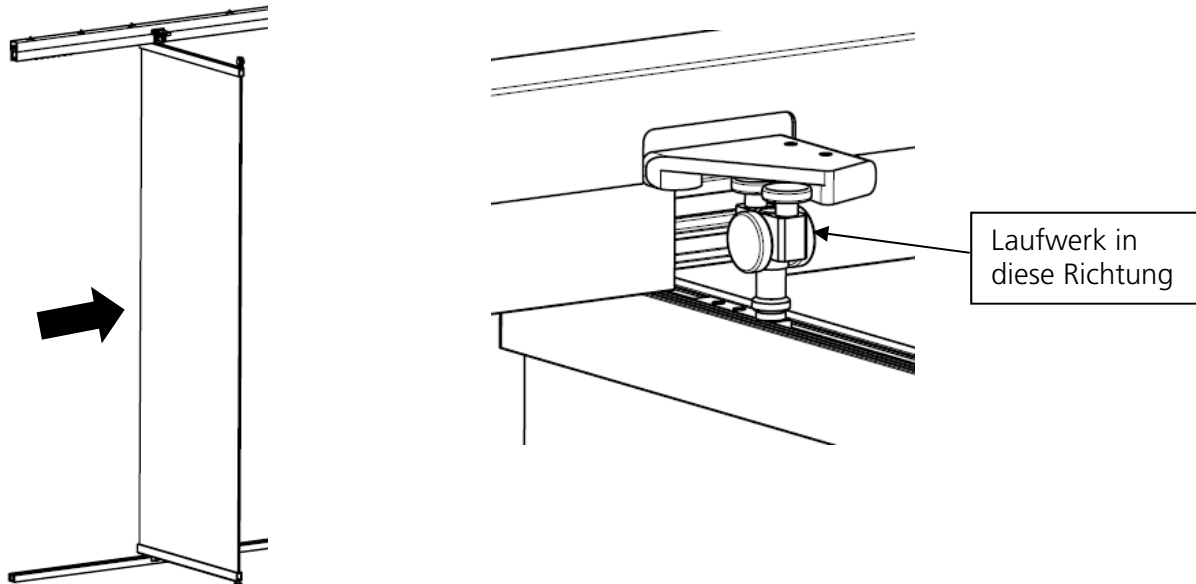
9. Bei der Laufschiene und Führungsschiene müssen diese Teile demontiert werden.  
(Rampe und Gegenrampe, Ein- Ausfahrprofil unten)





## Dreh-Schiebeflügel einfahren

1. Immer mit dem letzten Flügel beginnen (**C6...C1, R** und **D**).
2. Zuerst das hintere Laufwerk durch die Ausfahrt einfahren und dann das vordere Laufwerk.  
(Ausnahme Flügel R zuerst das vordere Laufwerk und dann das hintere Laufwerk einfahren)

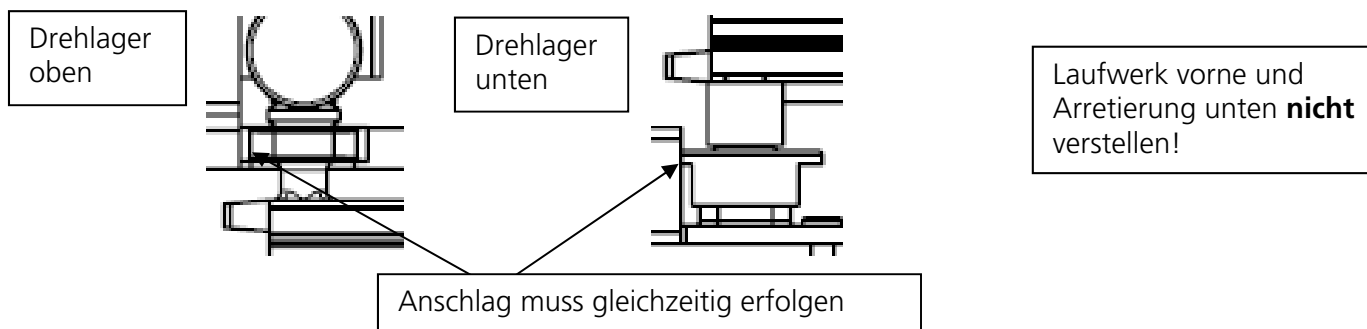


3. So alle Schiebe-Drehflügel einfahren.
4. Wenn alle Schiebe-Drehflügel eingefahren sind, dann die Rampe, Gegenrampe und Einfahrprofil unten wieder montieren.

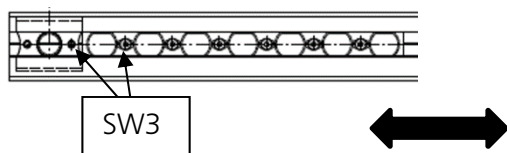
## Dreh-Schiebeflügel einstellen

Drehflügel wird immer am Schluss einstellen.  
Mit dem Dreh-Schiebeflügel R anfangen.

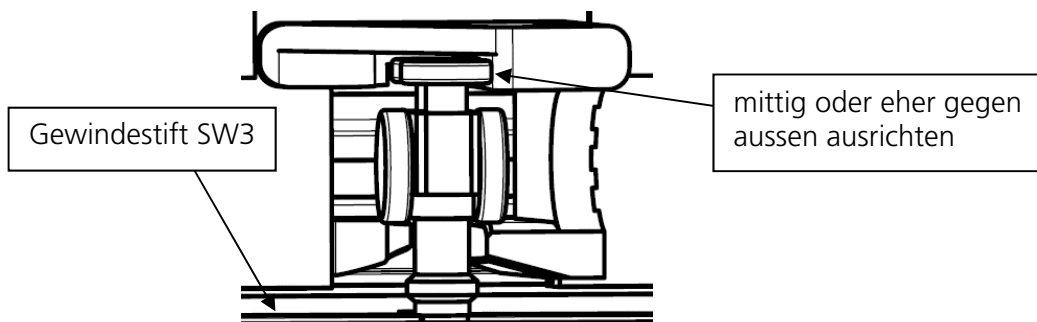
1. Beide Laufwerke (oben und unten) müssen mit den Drehlagern (oben und unten) gleichzeitig anschlagen.



2. Wenn nicht beide gleichzeitig anschlagen, muss man unten das Drehlager inkl. Verschlusschiene unten nachstellen.



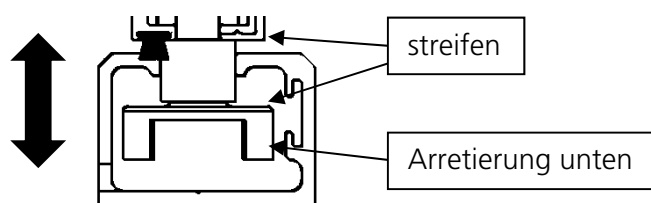
3. Laufwerk hinten richtig positionieren.



4. Kontrollieren, ob der Flügel sauber ein- und ausfährt.
5. Alle anderen Flügel nach dem gleichem Prinzip einstellen.
6. Sollte ein Flügel nicht richtig laufen, bitte zuerst mit Wasserwaage prüfen, sollte das Glas leicht schief sein, dann an den oberen Exzentern justieren.

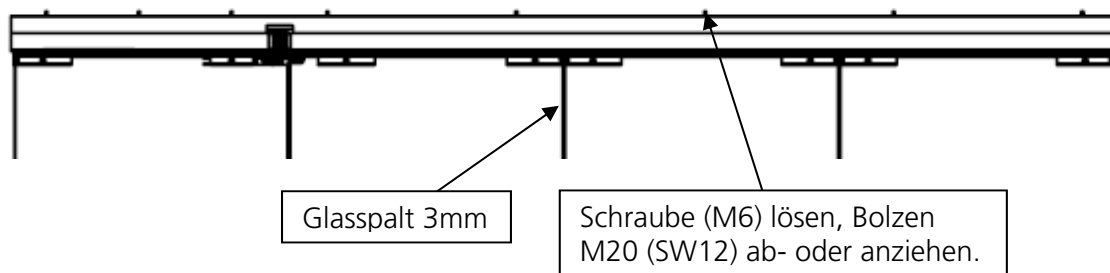


7. Sollte die Arretierung unten am Profil streifen, muss man die unteren Exzentrerschrauben justieren.



## Dreh-Schiebeflügelparallelität

1. Anlage schliessen.
2. Schauen, ob alle Glasspalten parallel sind.
3. Sollte ein Glasspalt nicht parallel sein, kann man die Laufschiene anhand der Befestigungsschrauben ab- oder anziehen.

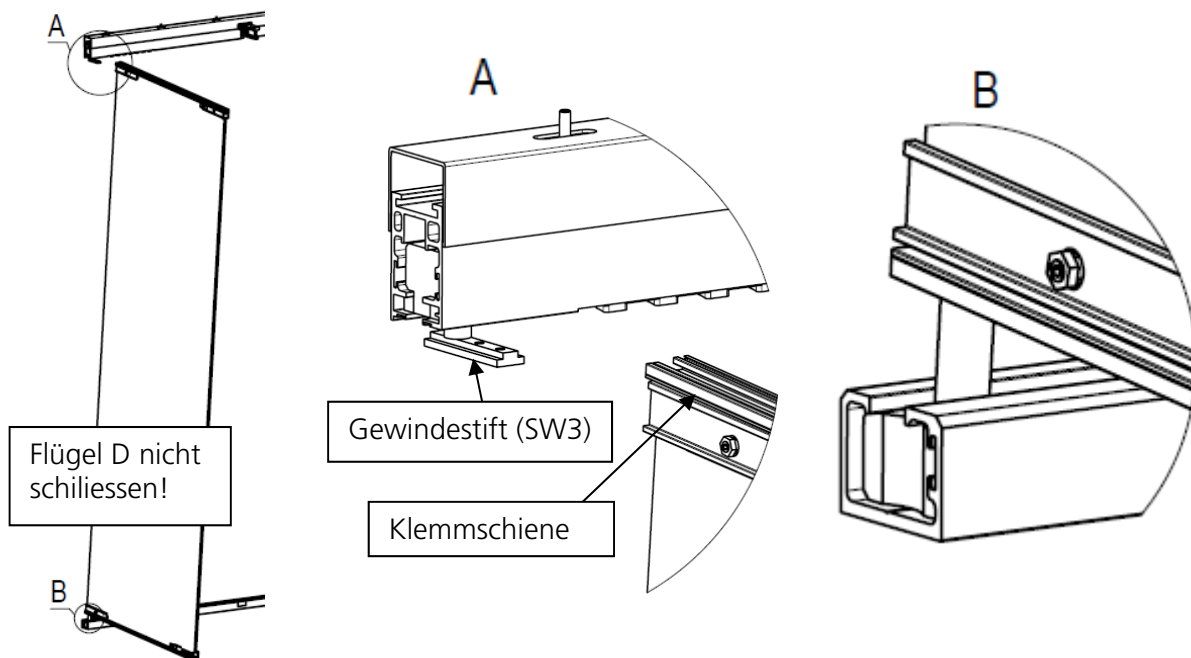


4. Falls Sie die Parallelität mittels Exzenter justiert haben, kontrollieren Sie bitte das Funktionieren des Bahnhofs!



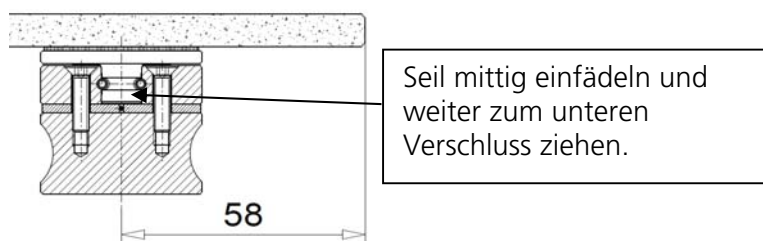
## Drehflügel montieren

1. Drehangel oben aus der Klemmschiene demontieren und oben in das Drehlager einschieben (A).
2. Drehangel unten im Drehlager einsetzen (B).
3. Drehflügel-Klemmschiene oben in die Drehangel einschieben und fest anziehen.

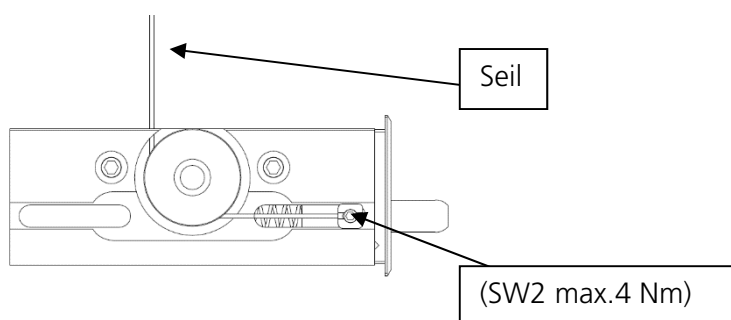


## Drehgriff und Verschluss

1. Drehgriff auf der gewünschten Höhe an die Glasscheibe kleben (selbstklebend, Achtung: Glas muss fettfrei sein).

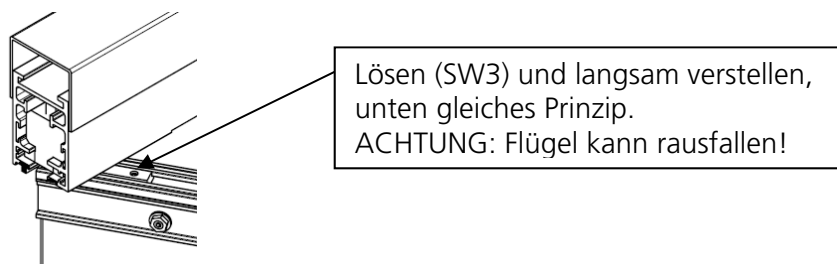


2. Seil in den zweiten Verschluss einziehen.
3. Seil spannen: Gewindestift lösen, am Seilende ziehen bis sich der Riegelzapfen ca. 1 mm zurückzieht, mit Gewindestift Seil klemmen. Übriges Seil ca. 5 mm vom Gewindestift abschneiden.



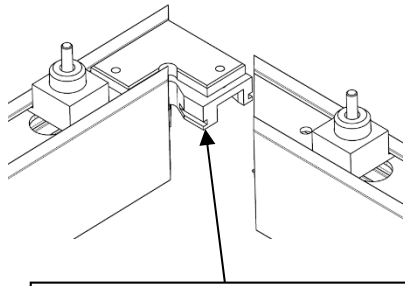
## Drehflügel einstellen

1. Sollte das Glas nicht parallel zum Flügel R sein, kann man die Drehflügelangeln oben oder unten verstellen.



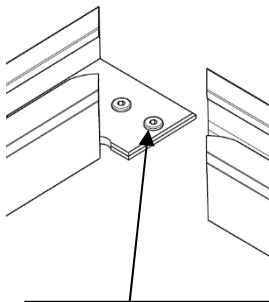
## Eckverbindungen

oben



Profile zusammenstecken und Schraube SW4 anziehen.

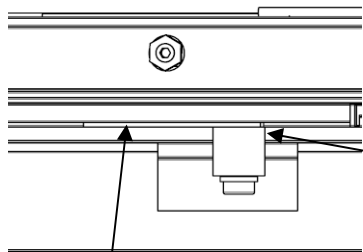
unten



Profile zusammenstecken und Schraube SW3 anziehen.

## Eckanlagen mit Führungsbolzen unten

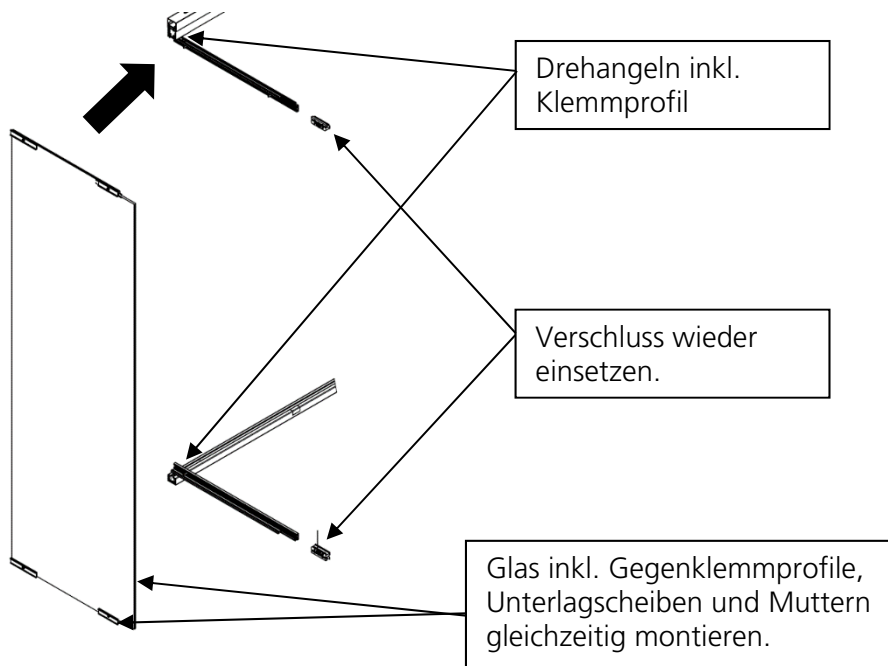
- Einfahröffnung muss offen bleiben.



Eckflügel: Führungsbolzen unten einstellen.

Gewindestift SW3

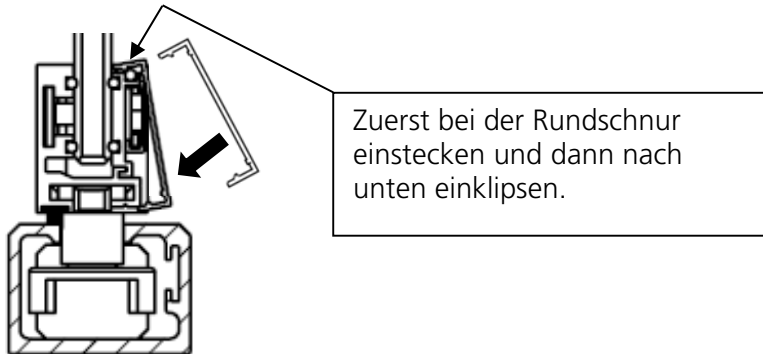
## Eingelassene Anlagen (Dreh-Schiebeflügel)



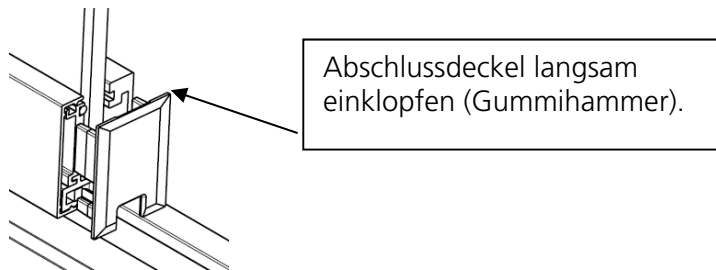
## Blende, Abschlussdeckel und Puffer

Am Schluss der Montage sämtliche Glasklemmmuttern, Laufwerkbefestigungen etc. nochmals prüfen.

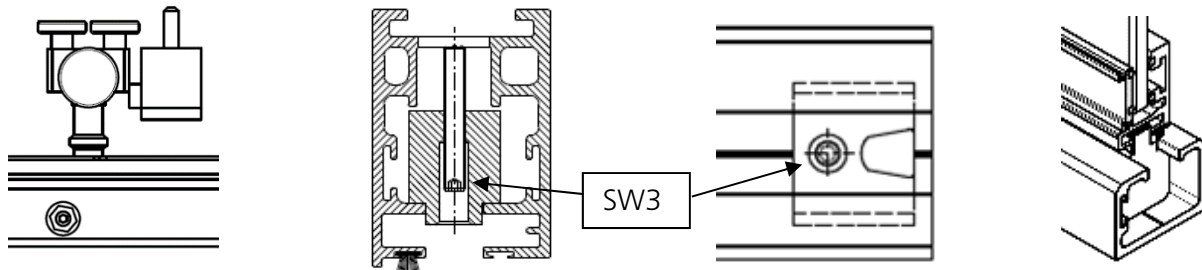
1. Funktionsprüfung der ganzen Anlage.
2. Blenden montieren.



3. Alle Abschlussdeckel montieren.



4. Anschlagpuffer oben SW3 und unten SW3 einstellen.



**Allgemeine Notizen:**