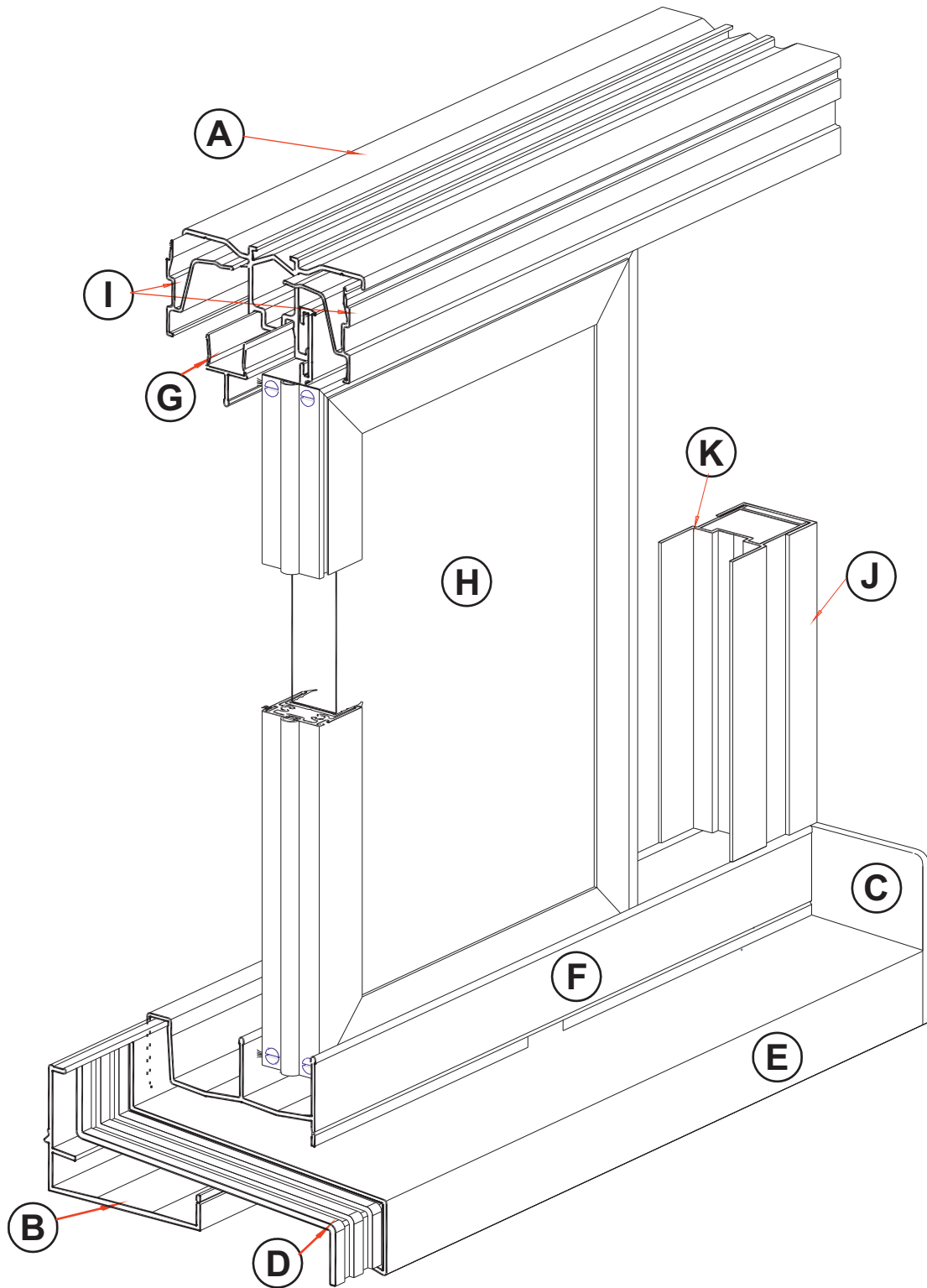


Balkon- und Sitzplatzverglasungen  
*Balcons et terrasses vitrés*



# Aweso Euroform<sup>®</sup> Iso 90/24 Montageanleitung

1. Die Befestigung der oberen Führung (A) wird genauestens in der Horizontalen auf lastabtragendem Untergrund montiert.
2. Die genaue horizontale Befestigung des Basisprofils (B) erfolgt 2 mm aus der vertikalen Flucht (nach innen), siehe Beiblatt 4-5 003 (Seite 3).
3. Einsetzen der seitlichen Wetterbankabschlüsse (C)- Dichtmasse zum Baukörper nicht vergessen!
4. Einsetzen der Rillenbleche (D) als Stoss- oder Distanzbleche (leichtes Ankleben an das Basisprofil erleichtert die folgenden Schritte).
5. Einrasten der Wetterbank (E) auf die Rillenbleche.
6. Aufclipsen der unteren Führungsschiene (F).
7. Einclipsen des Dichtclips (G) in die mittlere Nut der oberen Führung (A).
8. Einhängen der komplettierten Schiebeelemente (H). Schiebeelemente zuerst in die untere Führung (F) stellen, und dann durch leichtes Anheben in die obere Führung (A) einhängen.  
Achtung:  
Bei der 3-gleisigen Schiebeanlage muss eine bestimmte Reihenfolge beachtet werden (siehe Blatt 4-5 011, Seite 12).
9. Nachdem die Schiebeelemente in die gewünschte Öffnungsposition gebracht worden sind, werden die Laufschuhstopper positioniert und in die obere Führung geschraubt.
10. Nun wird der Sturmclips (I) in die obere Führung eingeclipst. Er verhindert, dass die Schiebe-elemente bei starkem Wind aus der Führung springen können.
11. Das seitliche Anschluss-U-Profil (Ausgleichsprofil) (J) wird dicht zum Baukörper geschraubt.
12. Dass Schlossaufnahmeprofil (K) im Ausgleichsprofil (J) lotrecht vernieten.
13. Abschliessend werden die Anschlussprofile zum Baukörper noch verfugt.



Alpstraße 17  
 A 6890 Lustenau  
 T +43-5577-82500  
 F +43-5577-82500 4  
 office@aweso.at  
 www.aweso.at

System: EUROFORM ISO 90/24

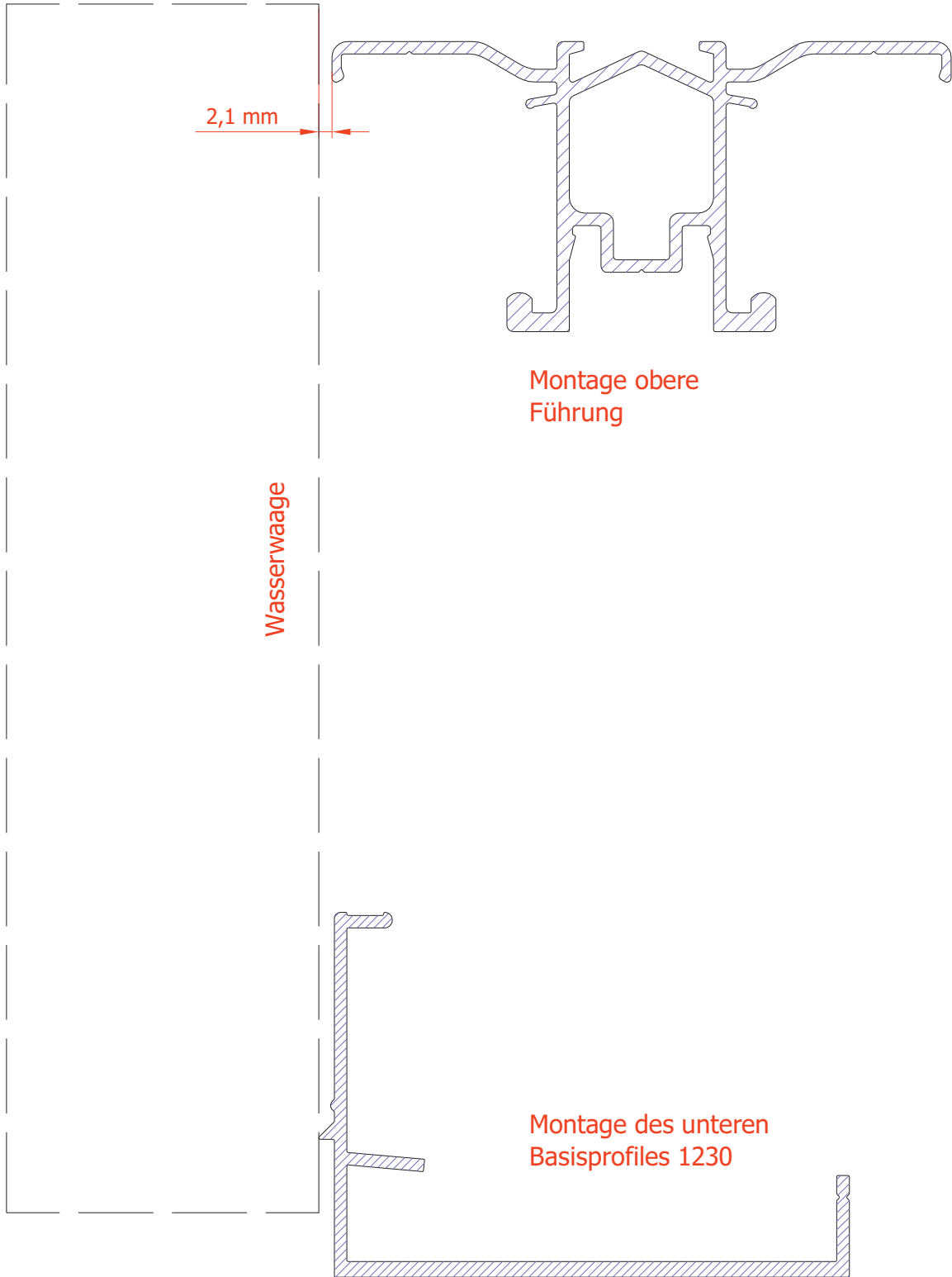
Ausführung: Montageanleitung

Schnitt: 3D Ansicht

Z.Nr.: 4-5 002

Index: 04

Maßstab:



Alpstraße 17  
 A 6890 Lustenau  
 T +43-5577-82500  
 F +43-5577-82500 4  
 office@aweso.at  
 www.aweso.at

System: EUROFORM ISO 90/24

Ausführung: Montageanleitung

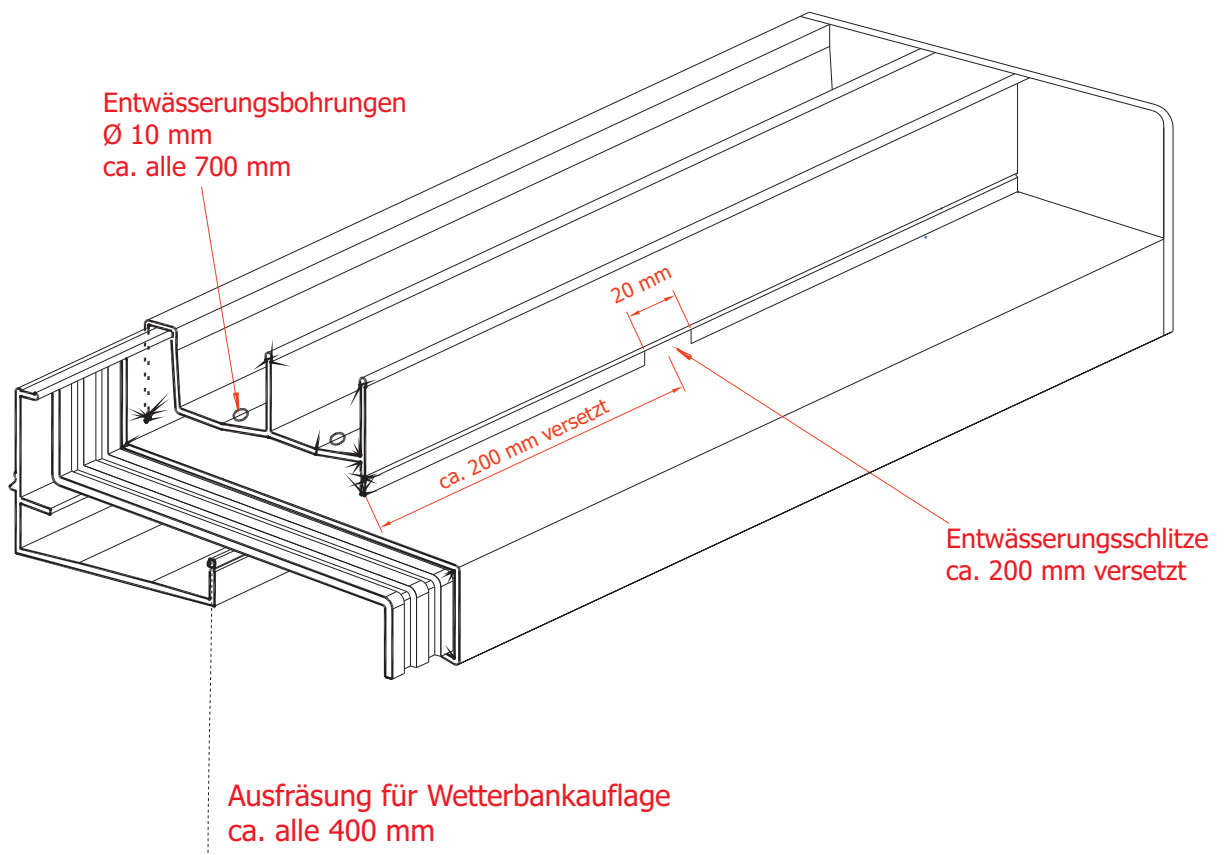
Schnitt: Vertikal

Z.Nr.: 4-5 003

Index: 04

Maßstab:





Alpstraße 17  
A 6890 Lustenau  
T +43-5577-82500  
F +43-5577-82500 4  
office@aweso.at  
www.aweso.at

System: EUROFORM ISO 90/24

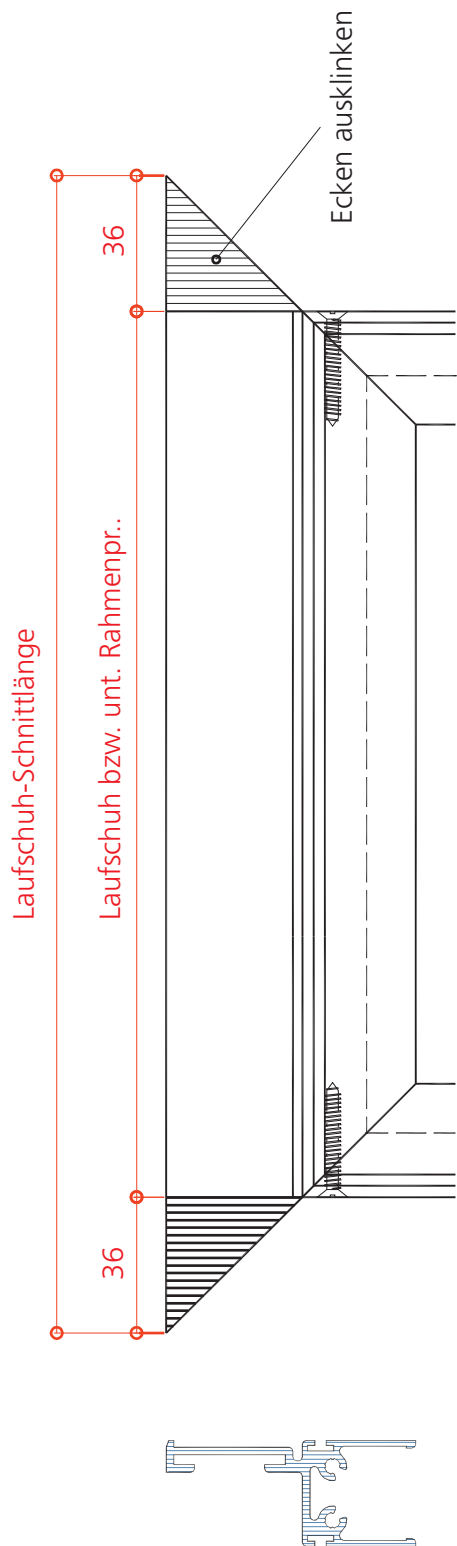
Ausführung: Montageanleitung

Schnitt: 3D Ansicht

Z.Nr.: 4-5 004

Index: 04

Maßstab:



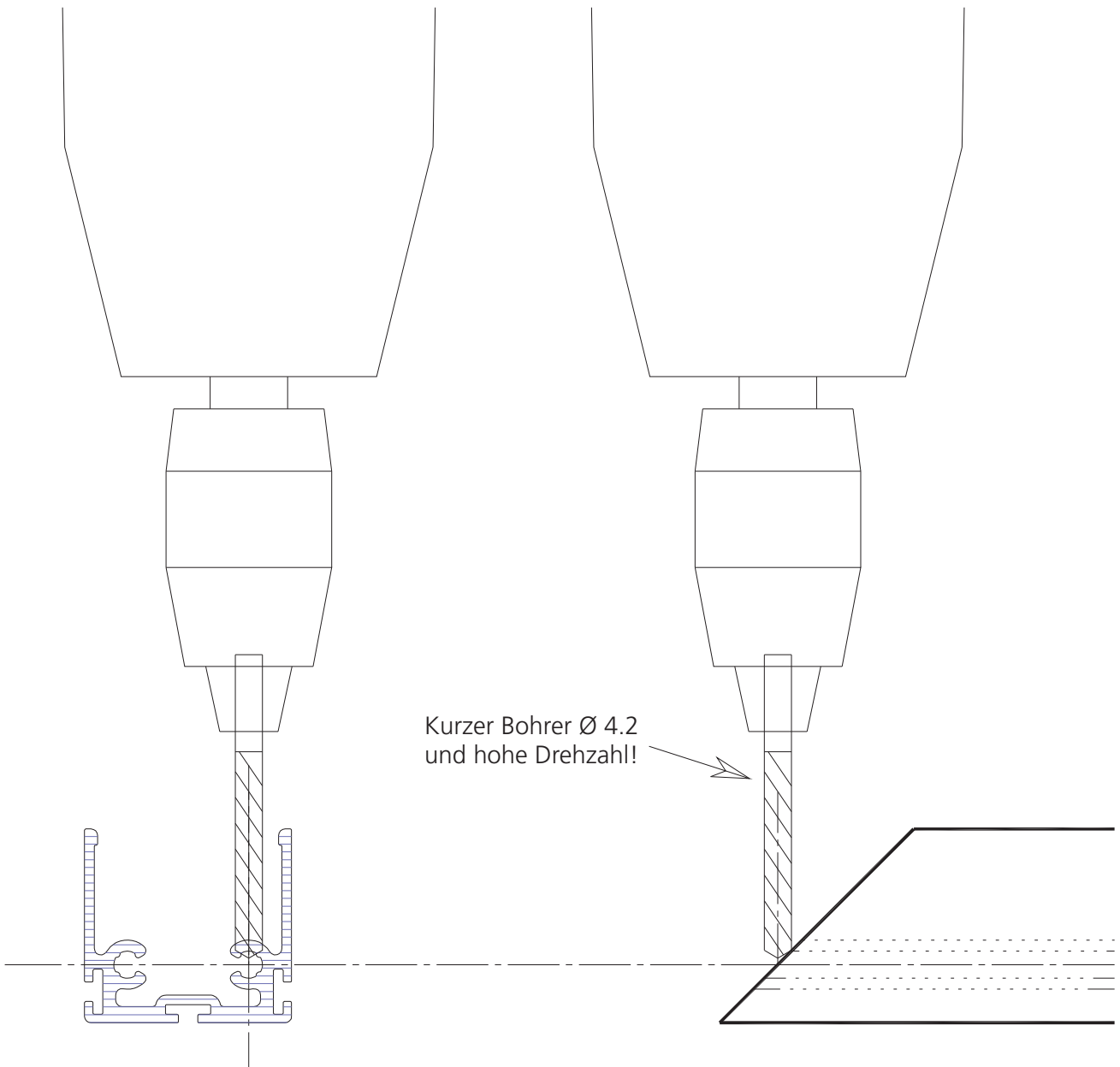
Rahmenbreite	..... mm
Gehungslänge	+ 36 mm
Schnittlänge	+ 36 mm
	..... mm

Berechnungsblatt  
EV ISO 90/24  
Schnittlänge

**AWESO**  
Alpstraße 17  
A 6890 Lustenau  
T +43-5577-82500  
F +43-5577-82500 4  
office@aweso.at  
www.aweso.at

System:	EUROFORM ISO 90/24
Ausführung:	Zuschnitt oberer Laufschuh
Schnitt:	Vertikal + Ansicht

Z.Nr.:	4-5 005
Index:	04
Maßstab:	



Alpstraße 17  
A 6890 Lustenau  
T +43-5577-82500  
F +43-5577-82500 4  
office@aweso.at  
www.aweso.at

System: EUROFORM ISO 90/24

Ausführung: Bohrung für Eckverschraubung

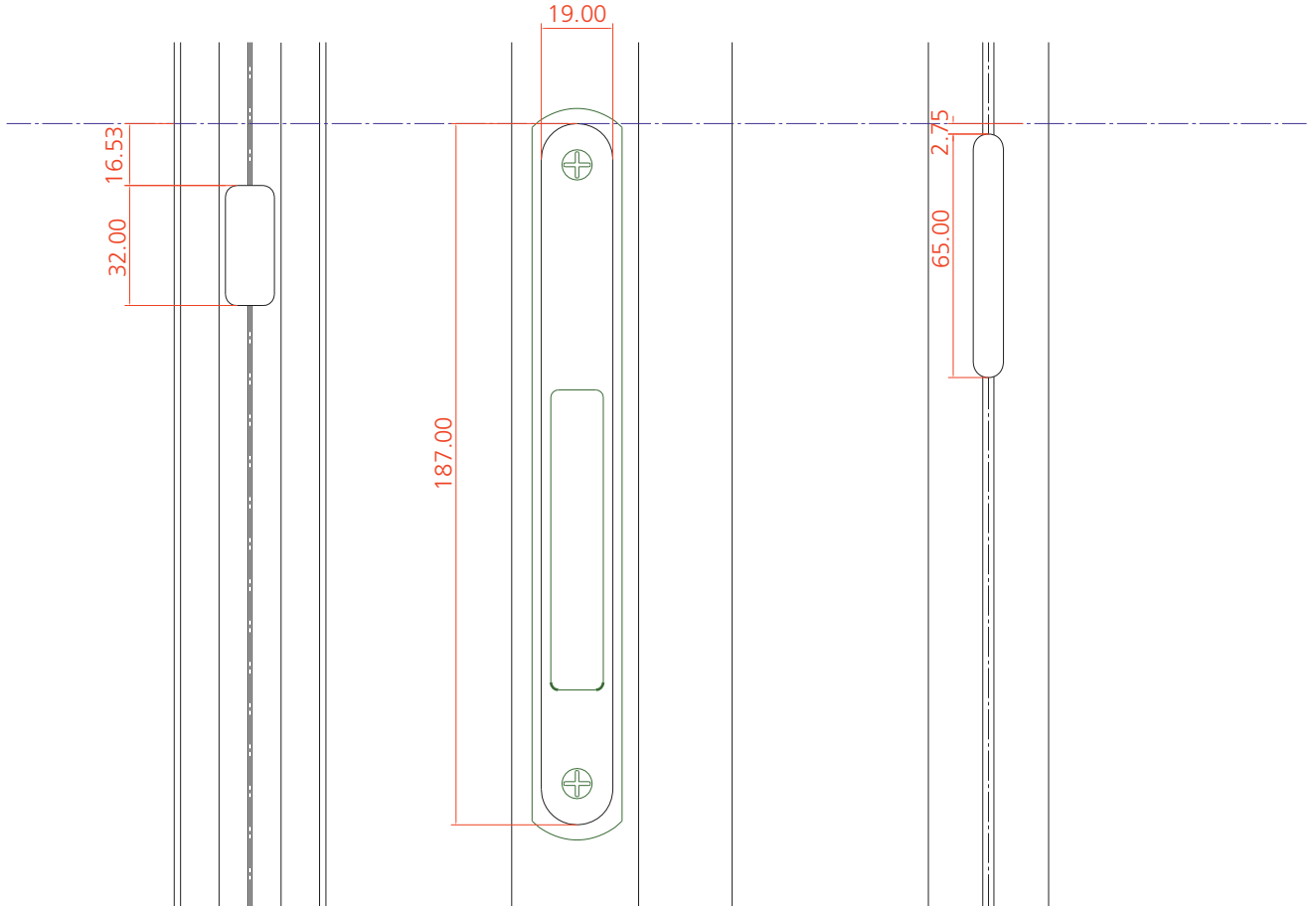
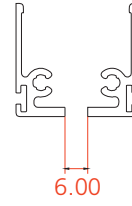
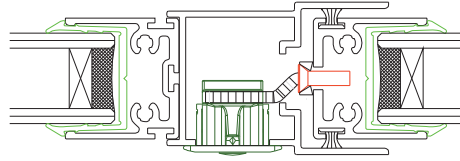
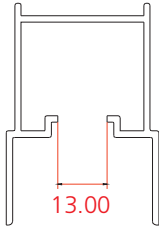
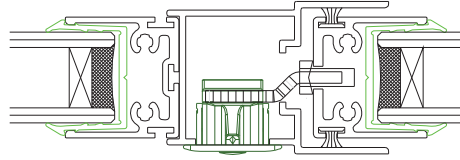
Schnitt: Vertikal + Ansicht

Z.Nr.: 4-5 006

Index: 04

Maßstab:



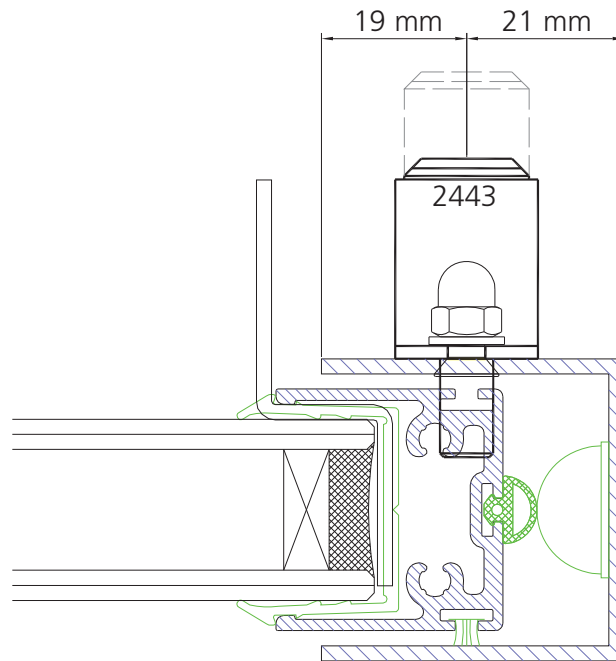


Alpstraße 17  
 A 6890 Lustenau  
 T +43-5577-82500  
 F +43-5577-82500 4  
 office@aweso.at  
 www.aweso.at

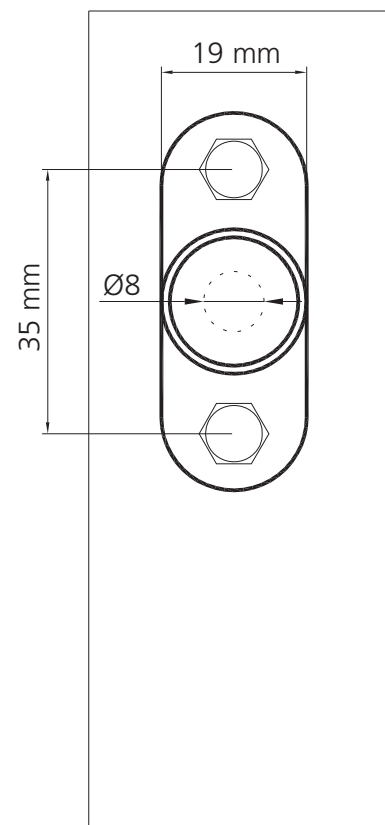
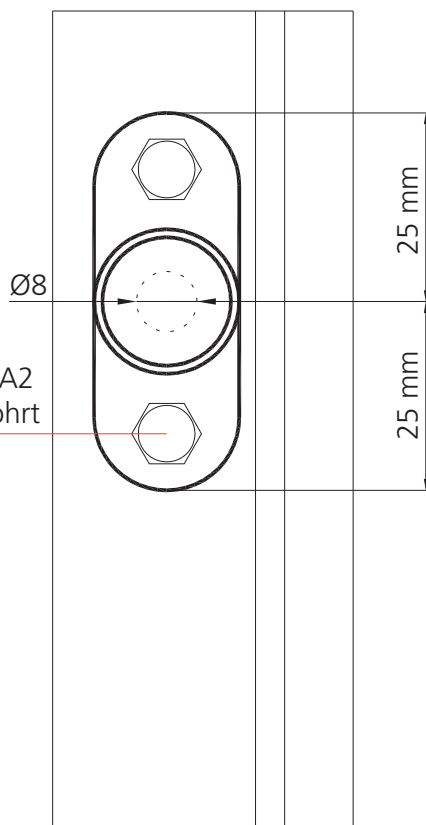
System:	EUROFORM ISO 90/24
Ausführung:	Ausnehmung für Giesseschloss
Schnitt:	Vertikal + Horizontal

Z.Nr.:	4-5 007
Index:	04
Maßstab:	





M5 Senkkopfschraube  
mit Beilagsscheibe und  
Hutmutter in DIN 7500C A2  
mit Bohrer  $\text{\O} 8.0$  aufgebohrt



Alpstraße 17  
A 6890 Lustenau  
T +43-5577-82500  
F +43-5577-82500 4  
office@aweso.at  
www.aweso.at

System: EUROFORM ISO 90/24

Ausführung: Druckzylinderschloss

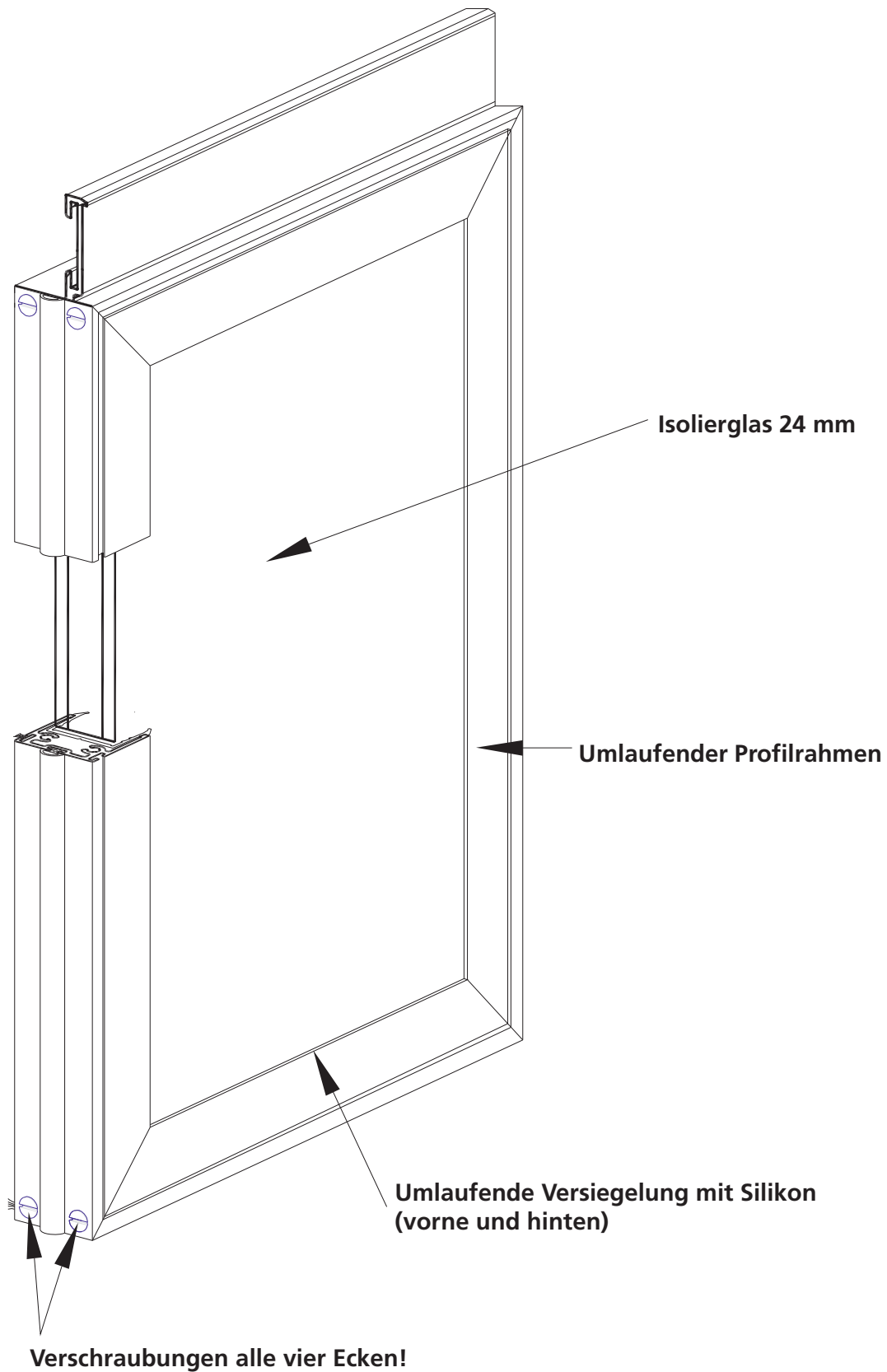
Schnitt: Horizontal + Ansicht

Z.Nr.: 4-5 008

Index: 04

Maßstab:





Alpstraße 17  
 A 6890 Lustenau  
 T +43-5577-82500  
 F +43-5577-82500 4  
 office@aweso.at  
 www.aweso.at

System: EUROFORM ISO 90/24

Z.Nr.: 4-5 009

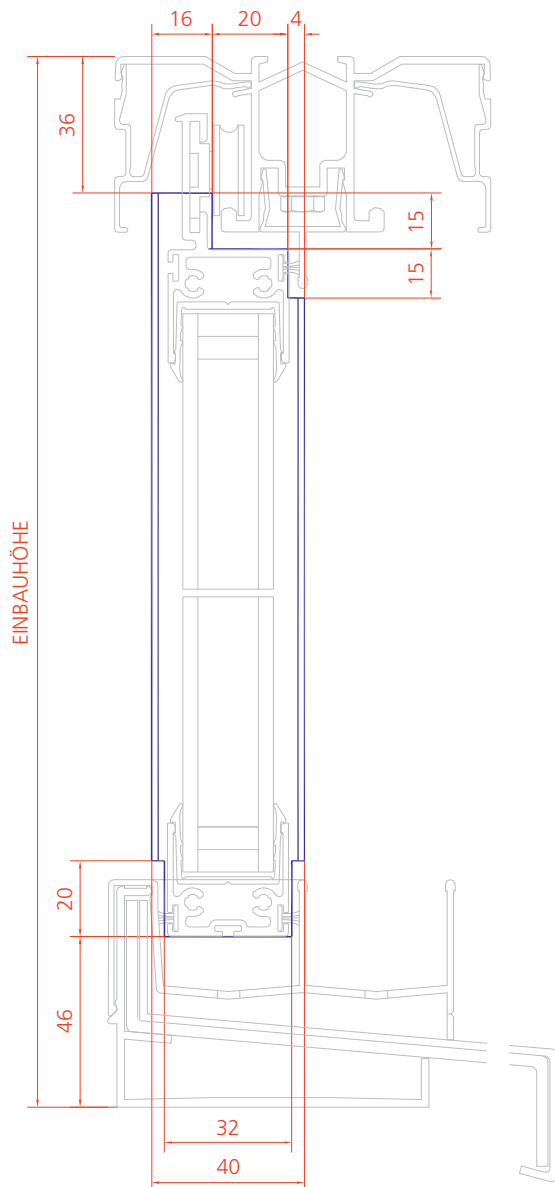
Ausführung: Einbau Isolierglas

Index: 04

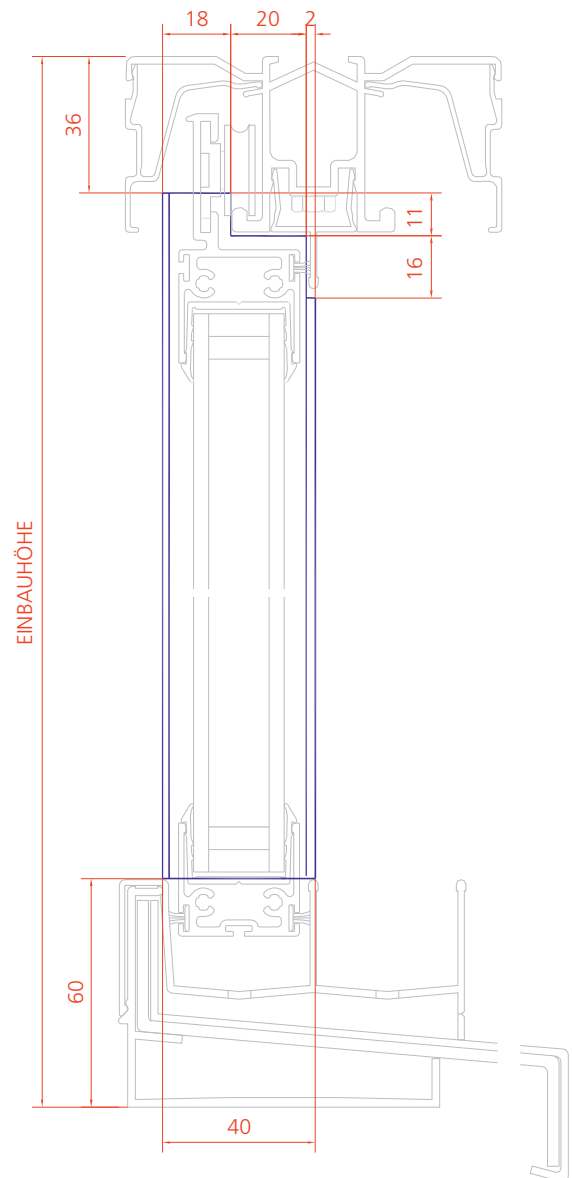
Schnitt: 3D Ansicht

Maßstab:

Ausklinkungen für  
Schlossaufnahmeprofil bei  
Schiebeflügel



Ausklinkungen für  
Schlossaufnahmeprofil und seitliches  
U-Profil 20/40/20/2 mm  
bei Wandanschluss



Alpstraße 17  
A 6890 Lustenau  
T +43-5577-82500  
F +43-5577-82500 4  
office@aweso.at  
www.aweso.at

System: EUROFORM ISO 90/24

Ausführung: Ausklinkung Schlossaufnahmeprofil

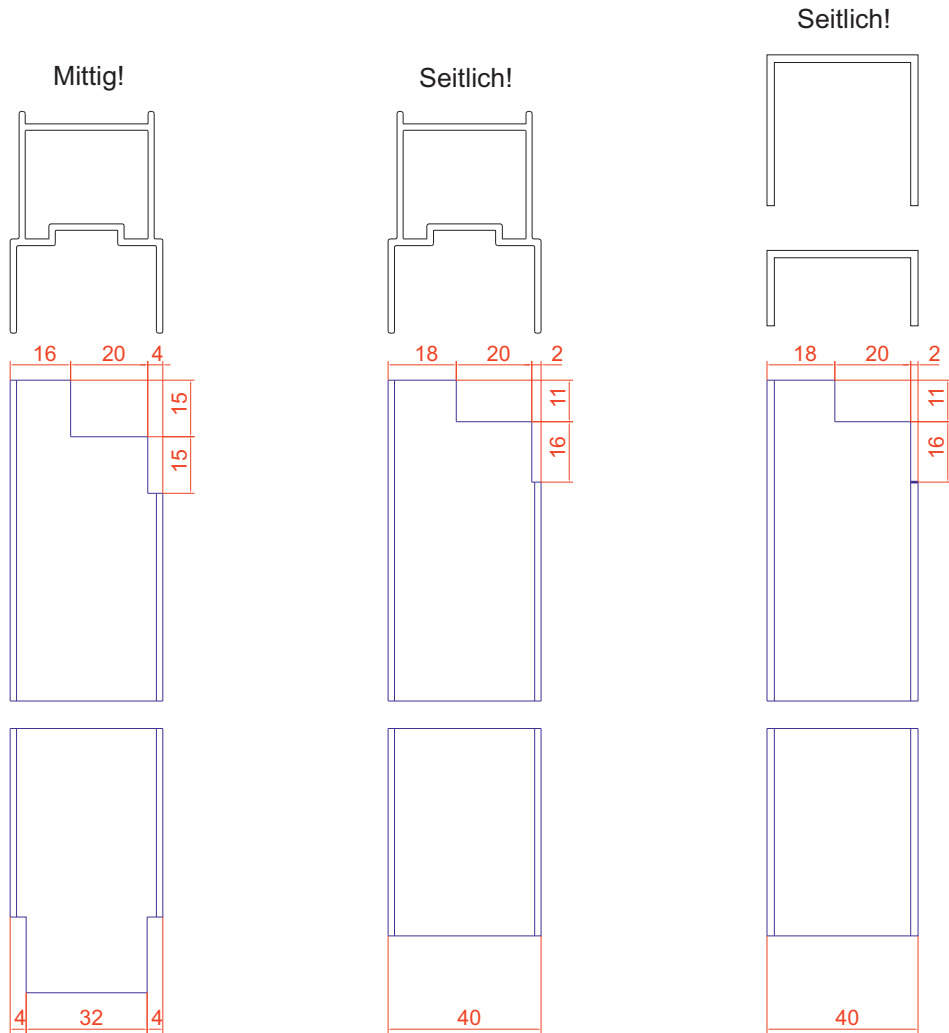
Schnitt: Vertikal

Z.Nr.: 4-5 010

Index: 04

Maßstab:

# Ausklinkungen!



Alpstraße 17  
 A 6890 Lustenau  
 T +43-5577-82500  
 F +43-5577-82500 4  
 office@aweso.at  
 www.aweso.at

System: EUROFORM ISO 90-24

Ausführung: Ausklinkung Profile

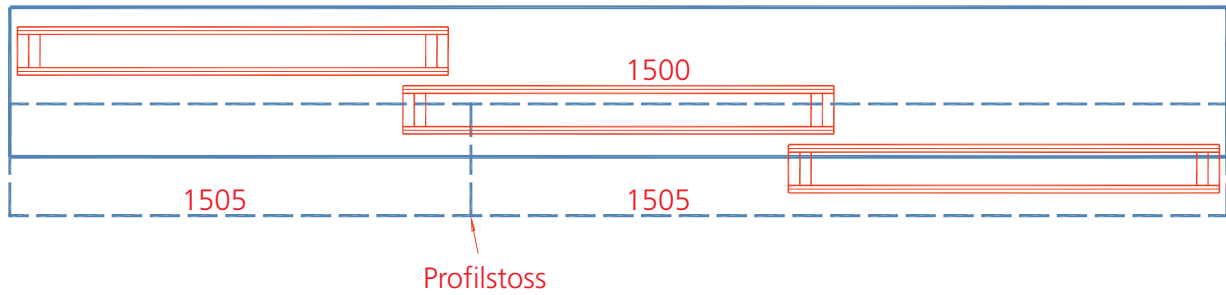
Schnitt:

Z.Nr.: 4-5 011

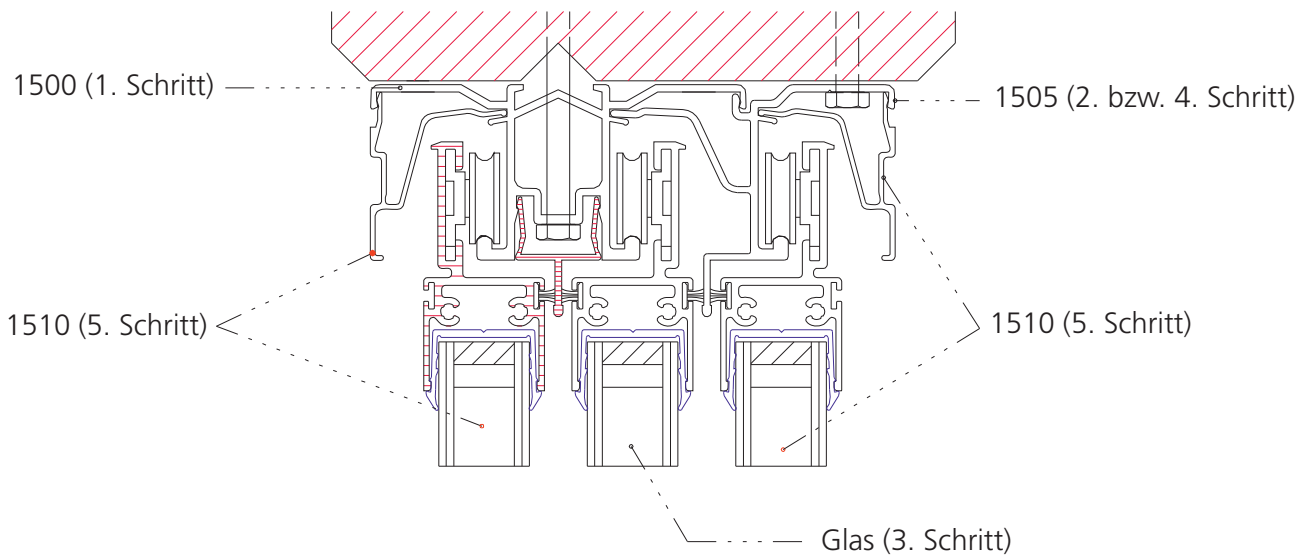
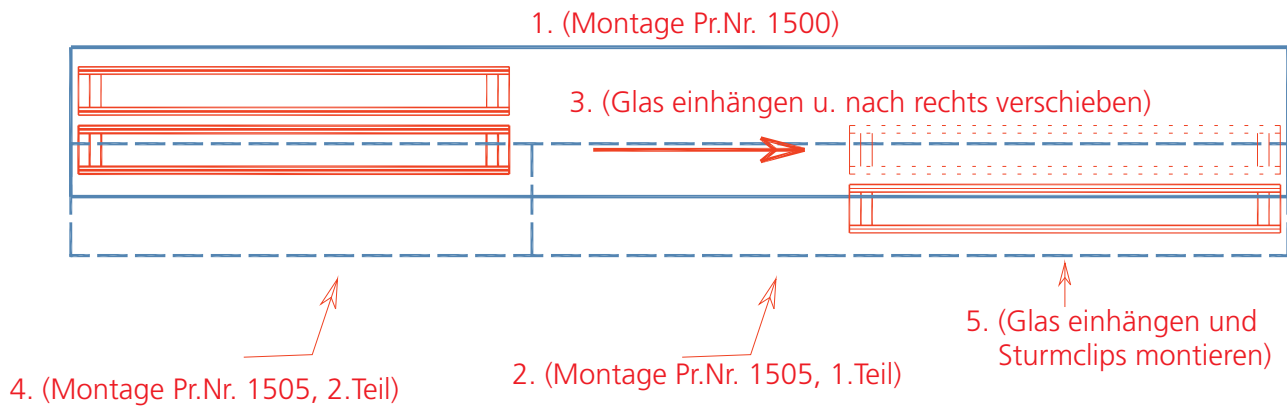
Index: 04

Maßstab:

## Einbausituation



## Montageablauf (obere Führung)



Alpstraße 17  
A 6890 Lustenau  
T +43-5577-82500  
F +43-5577-82500 4  
office@aweso.at  
www.aweso.at

System: EUROFORM ISO 90/24

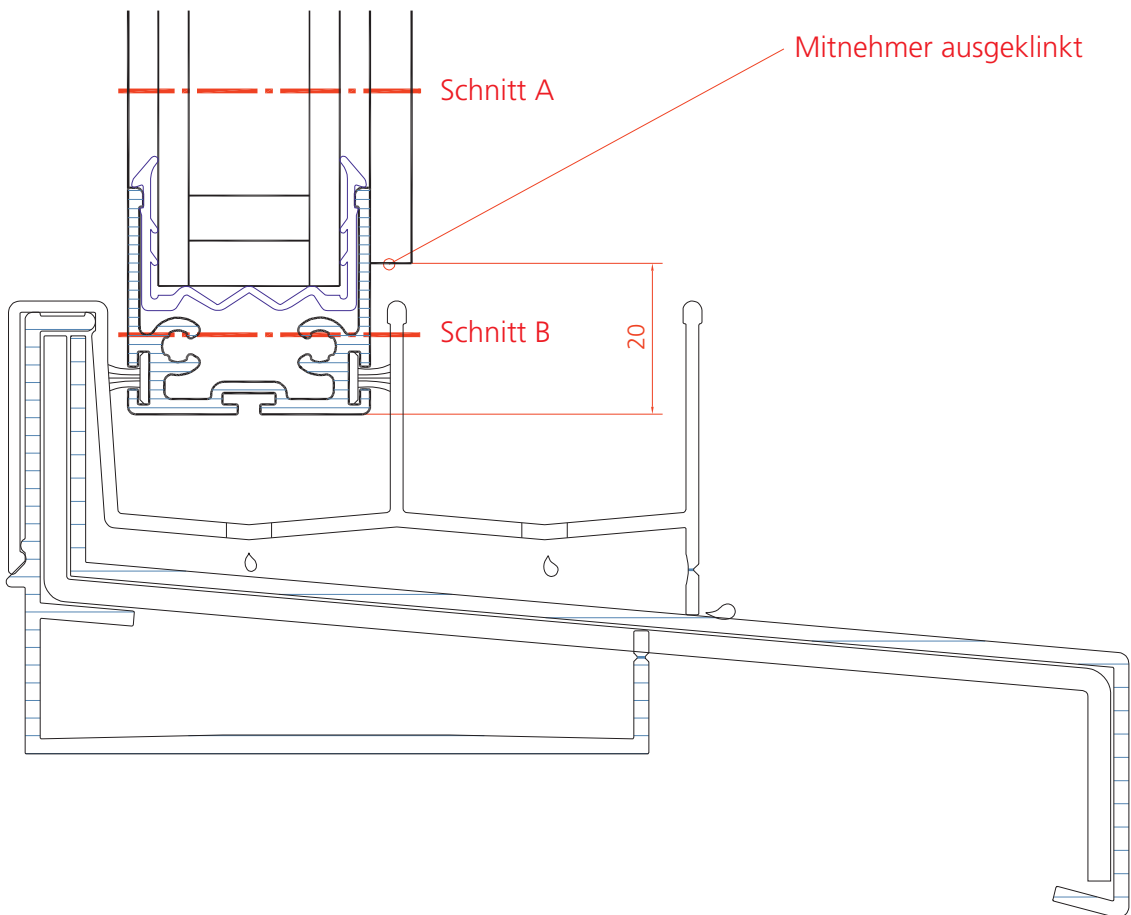
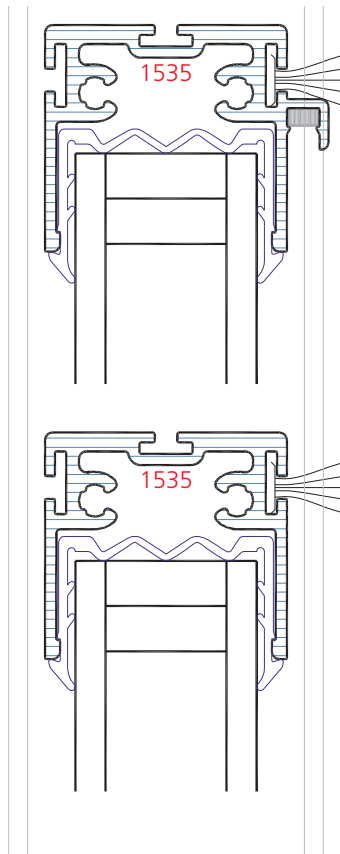
Ausführung: Montagefolge

Schnitt: Vertikal + Horizontal

Z.Nr.: 4-5 011

Index: 04

Maßstab:



Alpstraße 17  
 A 6890 Lustenau  
 T +43-5577-82500  
 F +43-5577-82500 4  
 office@aweso.at  
 www.aweso.at

System: EUROFORM ISO 90/24

Ausführung: Ausklinkung Mitnehmerprofil

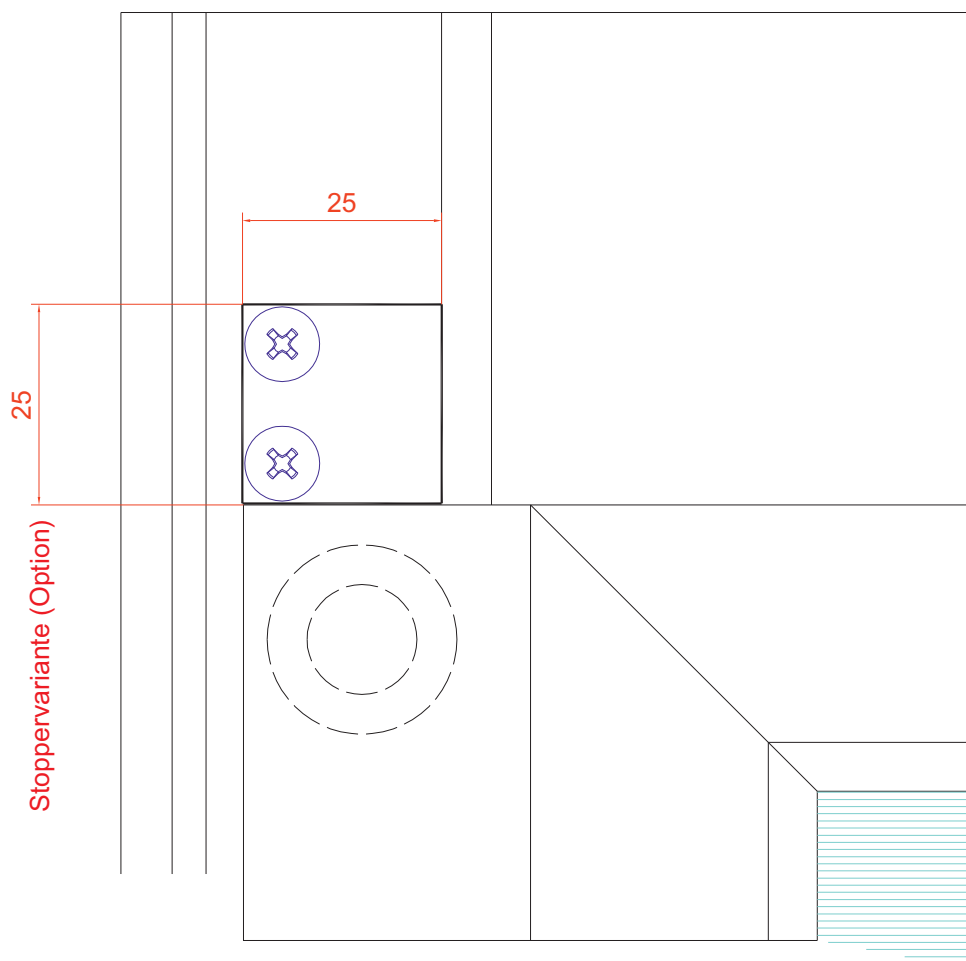
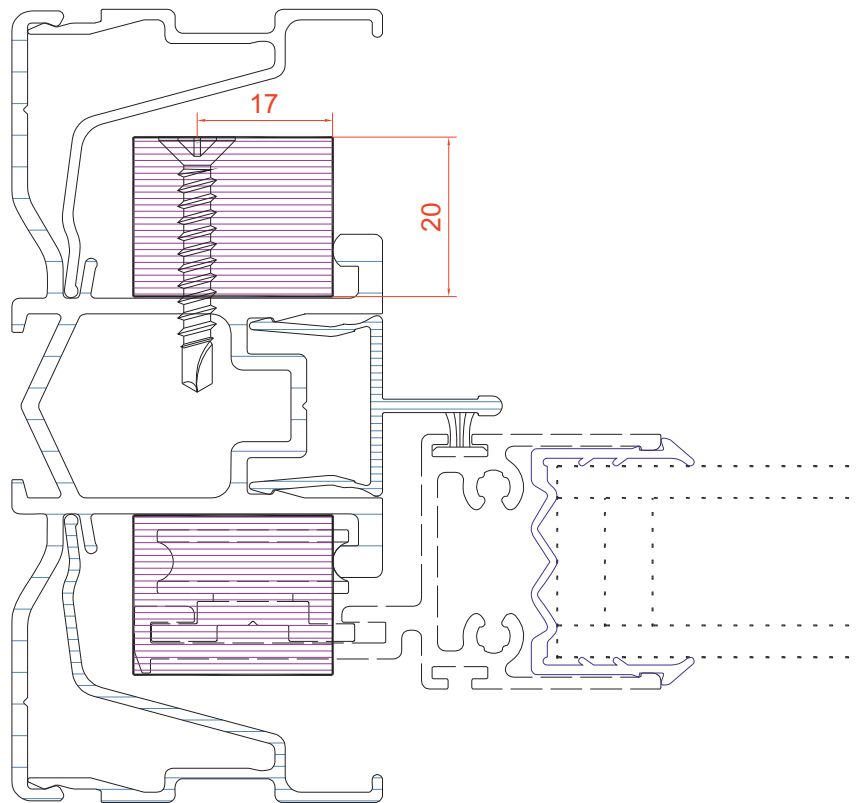
Schnitt: Horizontal + Vertikal

Z.Nr.: 4-5 012

Index: 04

Maßstab:





Alpstraße 17  
 A 6890 Lustenau  
 T +43-5577-82500  
 F +43-5577-82500 4  
 office@aweso.at  
 www.aweso.at

System: EUROFORM ISO 90/24

Ausführung: Stoppermontage in Führung

Schnitt:

Z.Nr.: 4-5 016

Index: 04

Maßstab: