

AWESO



Aweso Scalo® mono / duo

Support écaïlles pour verre de 6 à 12 mm

L'alternative économique en matière de façades en verre (Z-70.2-40)

L'alternative économique en matière de façades en verre

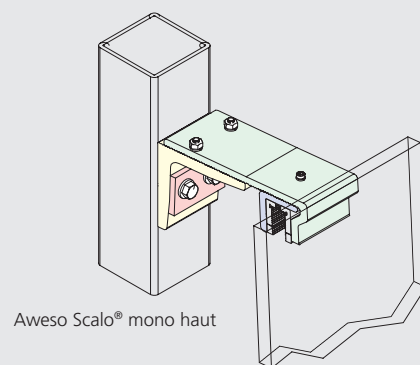
Des solutions de design raffinées à un prix attractif : avec les supports écailles d'Aweso, vous pouvez réaliser à coup sûr des façades en verre d'aspect moderne et d'excellente qualité.

Aweso Scalo® mono / duo

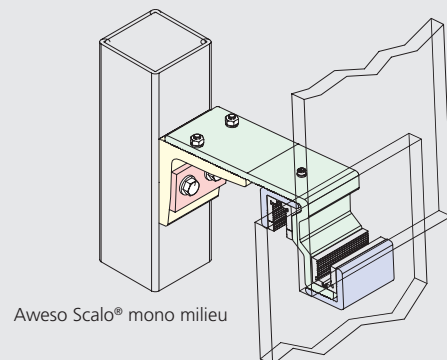
Bien entendu, les supports écailles Aweso Scalo® mono/duo proposent tous les avantages que les concepteurs, les transformateurs et les clients finaux attendent d'un système de fixation de façade actuel.

- Agrément technique national Z-70.2-40 (l'Allemagne)
- Support en aluminium et en acier inoxydable.
- Toutes les couleurs RAL sont réalisables.
- Ossature porteuse : acier ou profilé aluminium, bois lamellé-collé, directement sur le mur.

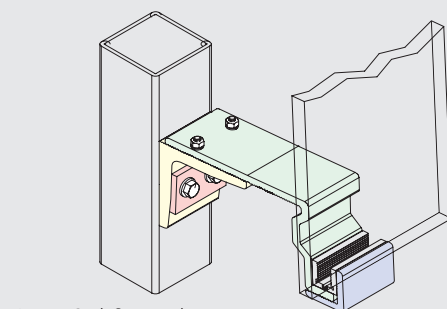
- Pour des épaisseurs de panneaux de 6-12 mm et des dimensions de verre jusqu'à 2700 x 1000 mm.
- Haute imperméabilité à la pluie battante grâce à un croisement des panneaux de 45 mm.
- Système de fixation sans perçage de trous coûteux dans le verre.
- Outre le verre, d'autres matériaux jusqu'à 16 mm d'épaisseur sont également utilisables (sans autorisation).
- Construction résistante aux intempéries, solide et ne nécessitant pas d'entretien.
- Des solutions particulières telles que des biseaux horizontaux, etc. sont possibles.
- Transformation facile, livraison prête au montage.
- Clapet de ventilation intégrable.



Aweso Scalo® mono haut



Aweso Scalo® mono milieu



Aweso Scalo® mono bas





Attractif, de grande qualité et techniquement bien conçu

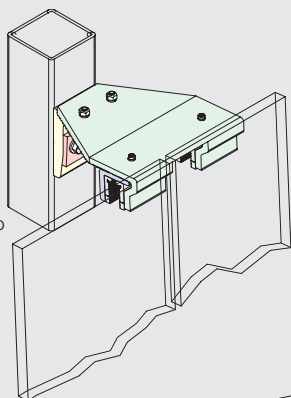
Aweso Scalo® mono/duo sont utilisés partout où l'on prévoit une protection transparente ou opaque contre le vent et les intempéries.

- Façades, deuxième manteau.
- Protection solaire, par exemple avec du verre imprimé.
- Escaliers.
- Cages d'ascenseur.
- Passerelles et galeries de communication.
- Terrasses panoramiques et écrans de protection.
- Parcs de stationnement et garages.
- Façades photovoltaïques.
- Protection antibruit.

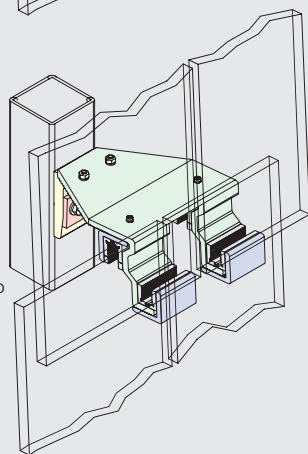
Pour les maîtres d'oeuvre, Aweso Scalo® mono/duo ouvrent de nombreuses possibilités de conception de façades à la fois attrayantes et financièrement avantageuses.

L'agrément technique national épargne la statique du verre, sinon nécessaire, et confère une sécurité de conception maximale. (l'Allemagne)

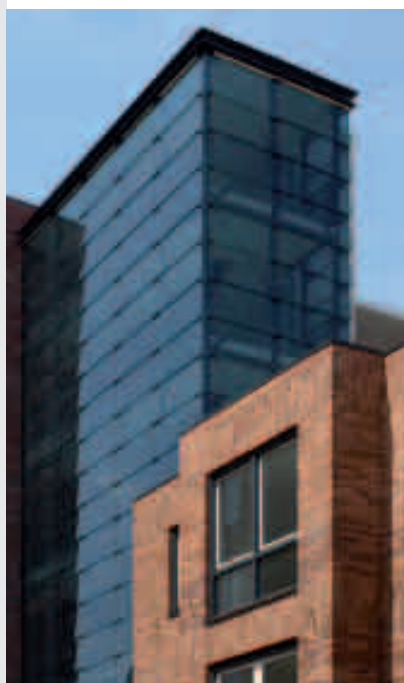
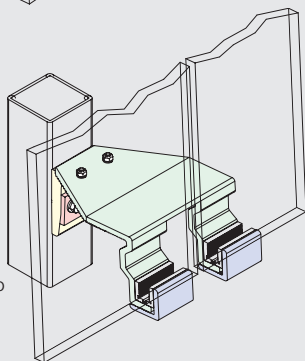
Aweso Scalo® duo haut



Aweso Scalo® duo milieu



Aweso Scalo® duo bas



Aweso Scalo® mono / duo

Systèmes pour professionnels.

- Les façades en verre Aweso Scalo® mono/duo confèrent au bâtiment une apparence distinctive.
 - Les façades en verre Aweso Scalo® mono/duo transforment une construction ancienne en un bâtiment moderne.
 - Les façades en verre Aweso Scalo® mono/duo protègent les corps de bâtiment des intempéries, de la saleté et de l'humidité.
 - Les façades en verre Aweso Scalo® mono/duo assurent une extraordinaire protection phonique – sans surcoûts.
- Les façades en verre Aweso Scalo® mono/duo se montent simplement et rapidement.

L'agrément technique national Z-70.2-40 intègre la statique du verre. (l'Allemagne)

Évite des coûts considérables et garantit la sécurité des bâtiments neufs et rénovations de bâtiments anciens.

D'autres produits de la maison Aweso :

Système de porte coulissante en verre pour balcons, terrasses et façades avec épaisseur de verre jusqu'à 24 mm, en option avec commande motorisée, occultations avec treillis en acier inoxydable, métal déployé, verres imprimés ou divers panneaux.

Aweso AG

Zürcherstrasse 35
CH-8620 Wetzikon
T. +41 (0)44 933 01 01
F. +41 (0)44 933 01 06
info@aweso.ch
www.aweso.ch

Aweso Systemtechnik GmbH

Alpstrasse 17
A-6890 Lustenau
T. +43 (0)5577 82 500
F. +43 (0)5577 82 500-4
office@aweso.at
www.aweso.at

Aweso (UK) Ltd.

Eastland House
50 Forge Lane
Halesowen
GB-West Midlands B62 8EB
Phone: +44-121-550 87 67
Fax: +44-121-550 87 76
sales@aweso.co.uk
www.aweso.co.uk

AWESO

INDIVIDUELLES AUS METALL
LE MÉTAL INDIVIDUALISÉ
INDIVIDUAL ITEMS IN METAL

