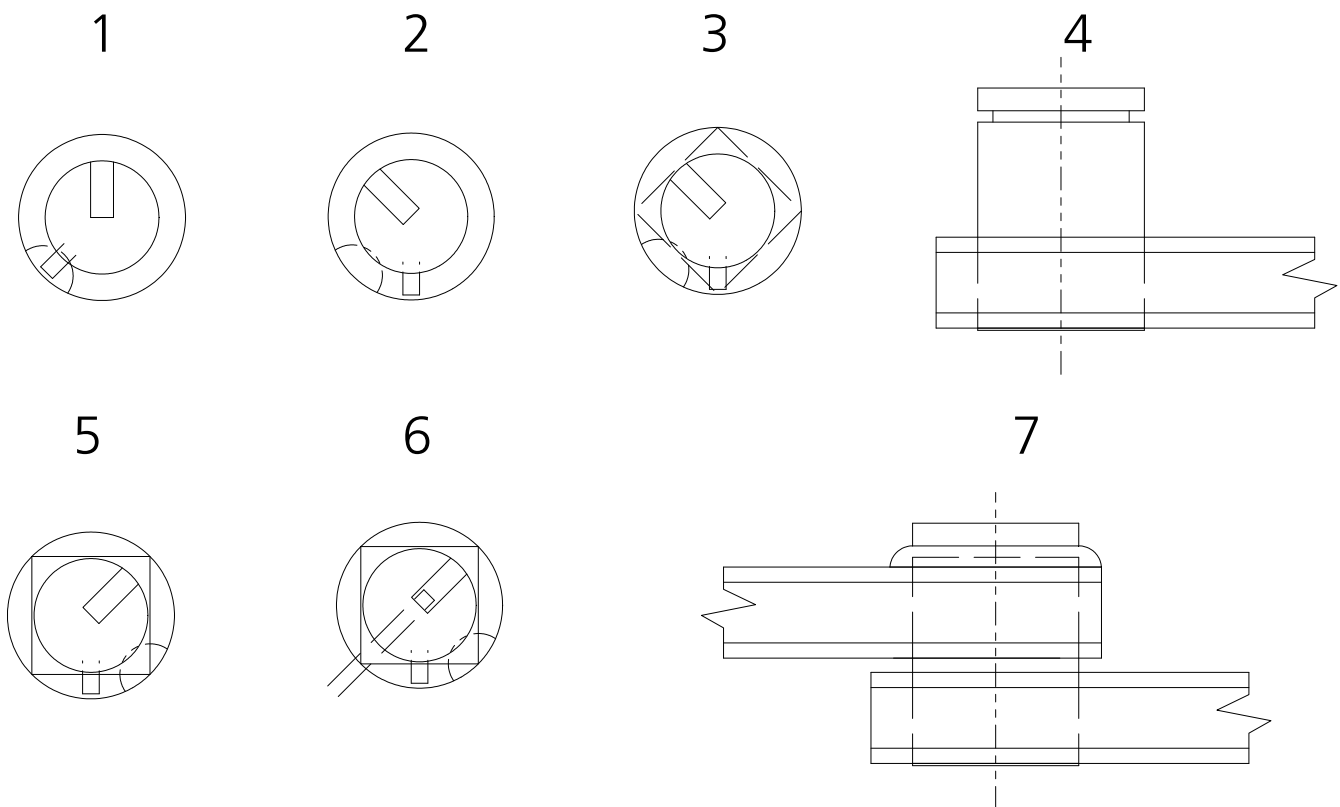


Montageanleitung Zylinder

Für den Einbau von KABA-Zylinder-Nr. 1073 sowie KESO 13.039 in Aweso-Schieberschlitten.

1. Schlüssel im Zylinder senkrecht stellen.
2. Mit Schlüssel $\frac{1}{4}$ - Drehung nach links = Arretierstift zeigt nach unten.
3. Hintere Vierkant-Mutter = Fläche bündig zu hinterem Teil des Zylinders richten, Kante nach oben.
4. Zylinder in den vorderen Schlitten einführen.
5. Hintere Vierkant-Mutter = waagrecht stellen.
6. Gewindestift mit Inbusschlüssel anziehen.
7. Nun kann der Zylinder in den hinteren Schlitten eingefahren werden und die beiden Schlitten können durch Schlüssel-Drehung nach rechts zusammen verhängt resp. verschlossen werden.



Instructions de montage cylindre

Pour le montage des cylindres KABA-No. 1073 ainsi que KESO 13.039 dans les sabots coulissants de Aweso.

1. Positionner la clé verticalement dans le cylindre
2. Tourner la clé $\frac{1}{4}$ de tour à gauche = goupille d'arrêt en bas.
3. Ecrou 4 pans à l'arrière = ajuster dans le cylindre, pointe en haut, surface parallèle au renflement.
4. Introduire le cylindre dans le premier sabot.
5. Ecrou 4 pans à l'arrière = positionner horizontalement
6. Serrer la vis sans tête avec la clé inbus.
7. Le cylindre peut être introduit dans le sabot de derrière. Les deux sabots peuvent être fixés ensemble en tournant la clé vers la droite.

