

Instructions de montage Panorama® Flex 380

Index

Coupe verticale	Page 2
Rail et guide	Page 3
Réglage de la hauteur	Page 4
Vitrage pivotant	Page 5
Fermeture du vitrage pivotant	Page 6
Vitrage coulissant et pivotant	Pages 7 + 8
Dépôt	Page 9
Fermeture Kaba	Page 10
Vitrage fixe	Pages 11 + 12
Dépôt parallèle	Pages 13 + 14
Assemblage des groupes de construction	Page 15

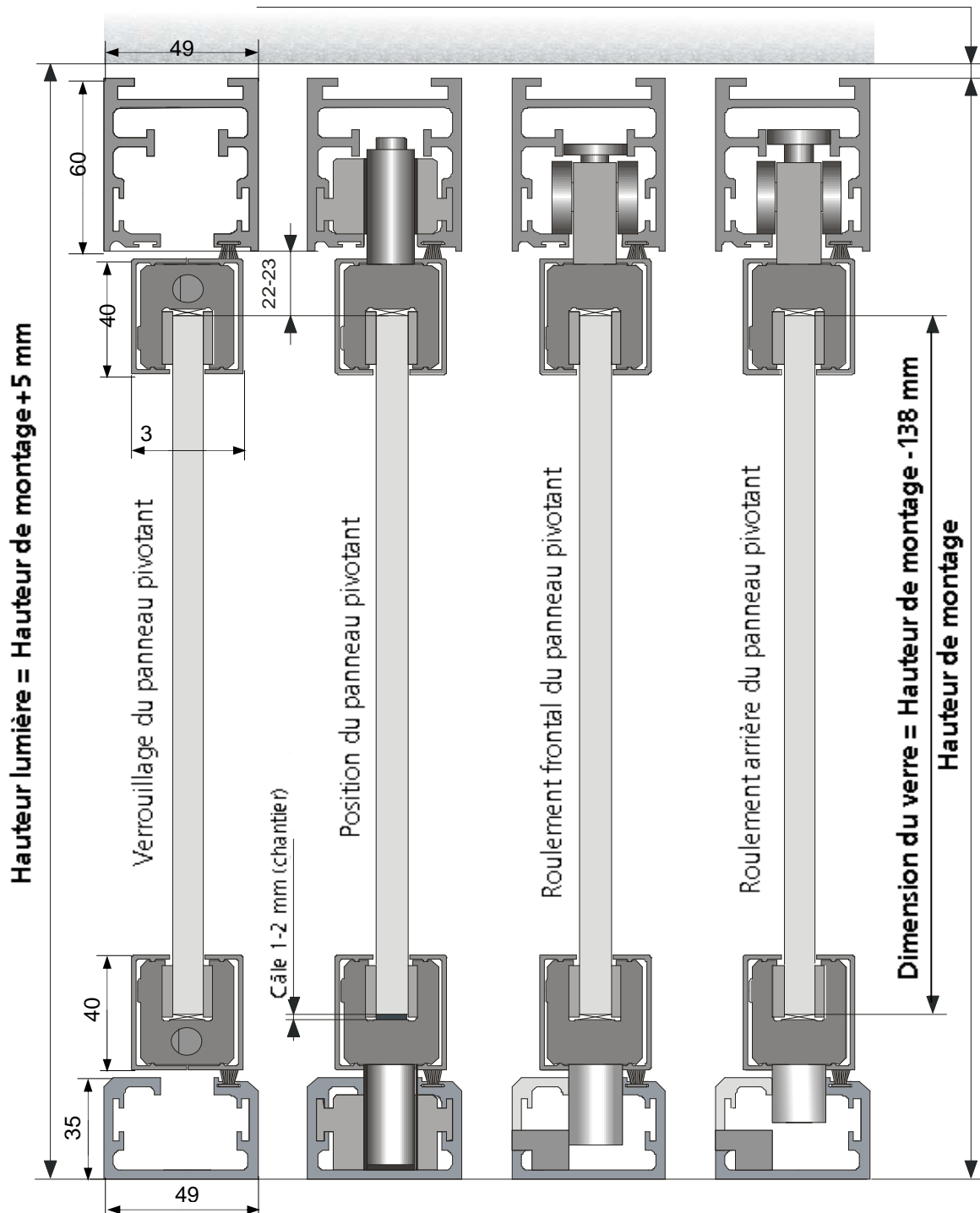


Instructions de montage Panorama® Flex 380

Coupe verticale

A définir sur le chantier:

Espace entre le plafond et le guide supérieur pour la tolérance et l'affaissement de la construction



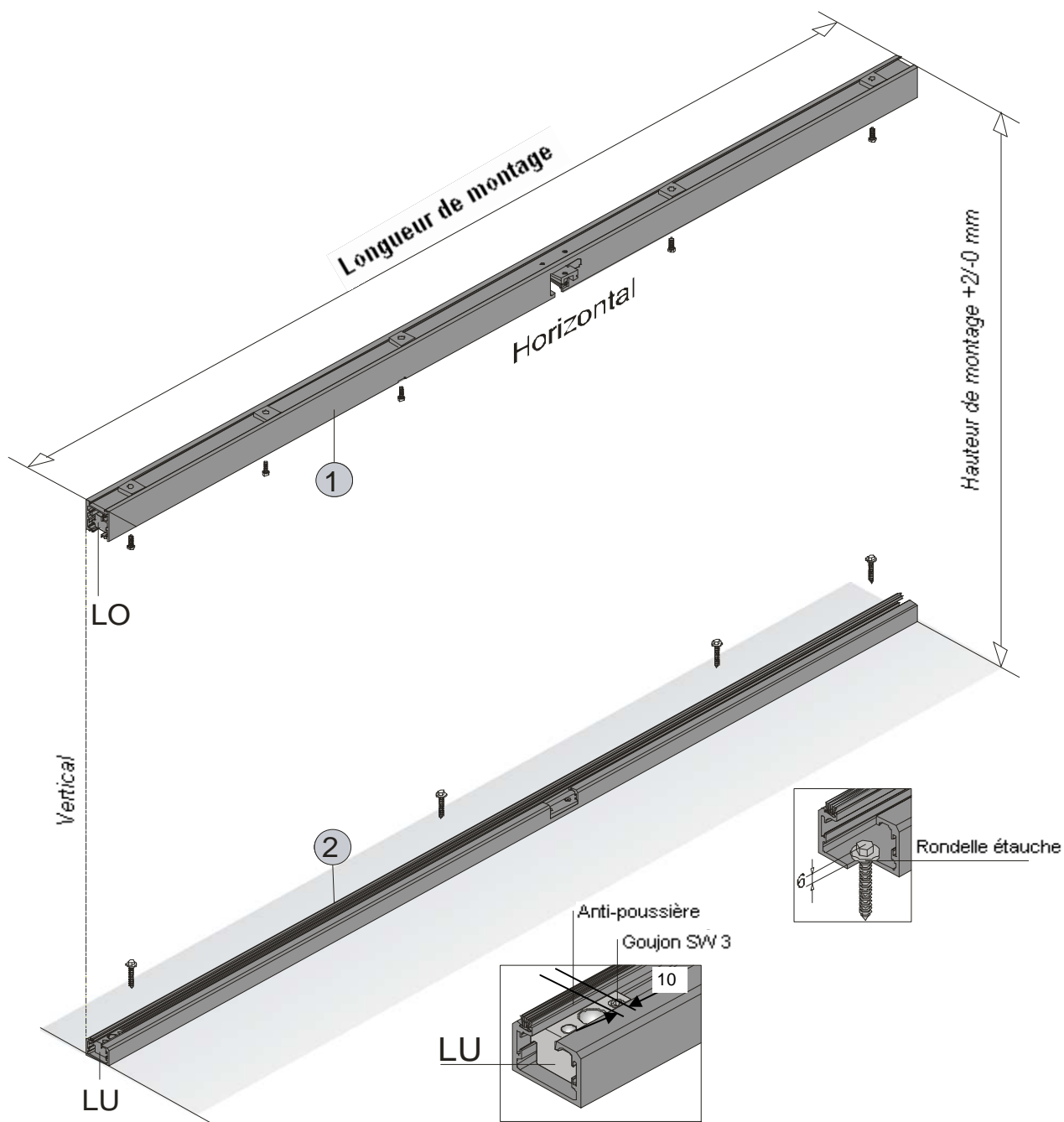
Instructions de montage Panorama® Flex 380

Rail et guide

Importants sont les composants prémontés livrés. Les brosses anti-poussières horizontaux doivent être montées dans les rails et guides. Les pièces de réception d'axe LO et LU doivent être introduites dans les rails et guides et vissés à l'aide des goujons SW3.

Processus de montage sans réglage de hauteur

1. Monter le guide supérieur 1 horizontalement et exactement au plafond, régler et visser à l'aide des vis 6-pans
2. Monter et aligner le guide inférieur 2 parallèlement au guide supérieur, respecter la hauteur de montage (tolérance voir dessin) et visser à l'aide des vis 6-pans avec rondelles.



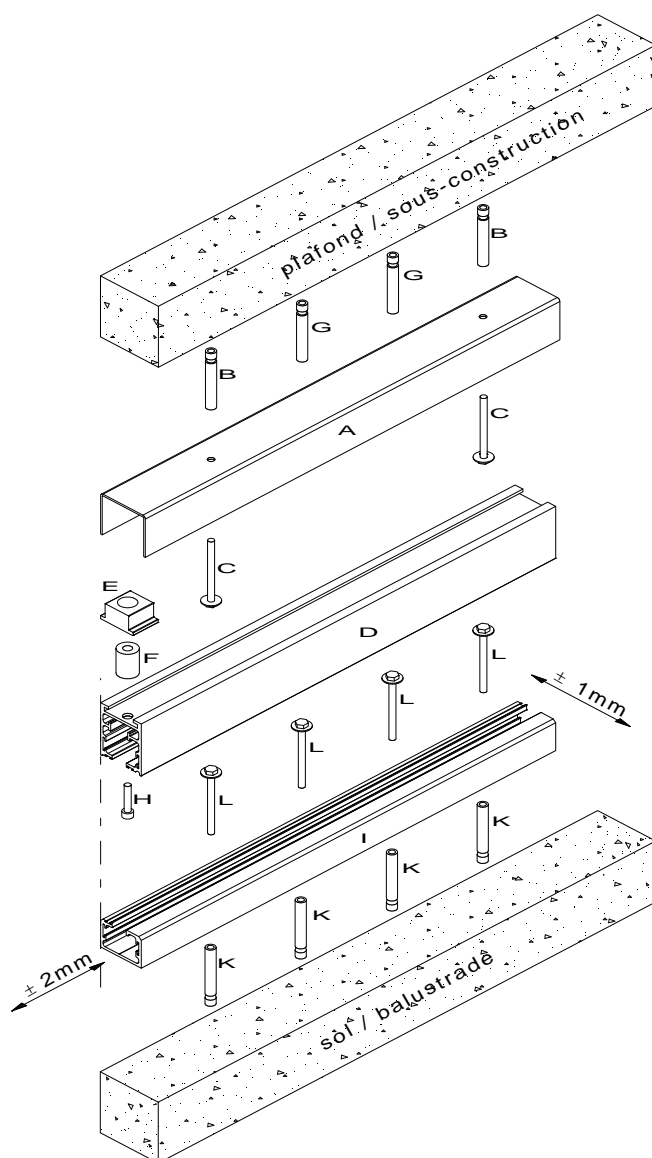
Instructions de montage Panorama® Flex 380

Réglage de la hauteur

1. Positionner correctement le profil de recouvrement A au plafond, respectivement sous-construction, puis fixer à gauche et à droite (tourillons B / vis C)
2. Introduire les taquets E / boulons F (six pans creux vers le bas) à l'intérieur du rail de roulement D. Positionner le rail D et percer à l'emplacement de chaque taquets E pour les tourillons.
3. Fixer les boulons F de manière à ce que les taquets E puissent être déplacés à gauche ou à droite afin de permettre l'introduction des tourillons.
4. Introduire les tourillons G puis repositionner les taquets E avec les boulons F en position initiale.
5. Introduire les vis de montage H au travers des boulons F, sans les visser complètement.
6. Ajuster le rail de roulement D horizontalement par l'intermédiaire des boulons F (conseillé avec un appareil de mesure à laser). Serrer les vis de montage H.
7. Le rail inférieur I doit être positionné parfaitement en alignement vertical par rapport au rail supérieur D.
La hauteur de l'installation doit impérativement être tenue. Fixation dans le sol ou la balustrade par les tourillons K et les vis de montage L.

Attention:

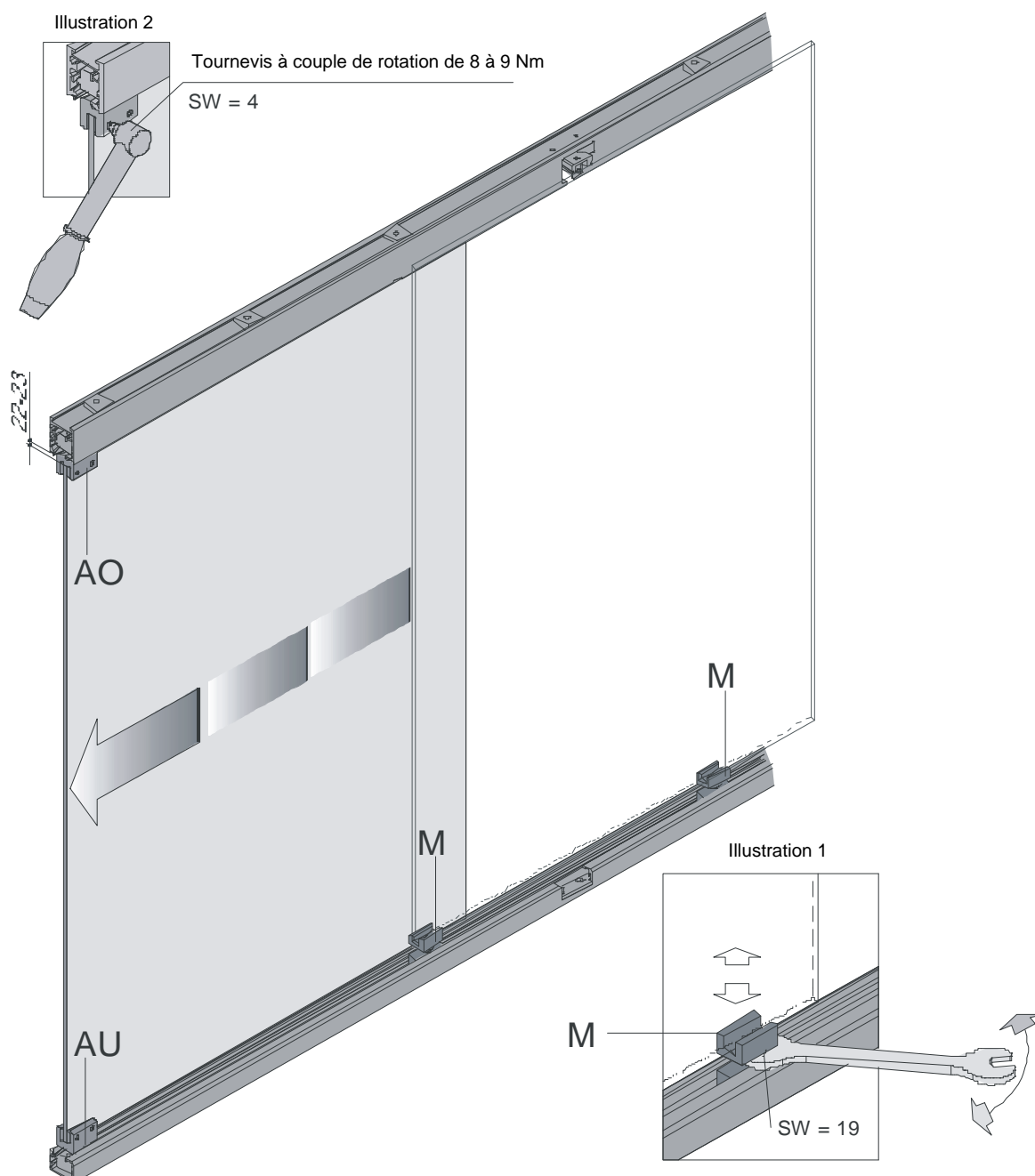
Pour les distances exactes par rapport au bord ainsi que pour la profondeur des trous de fixation, la manière d'ancrage (béton, maçonnerie etc...) et les données des fabricants de tourillons et vis doivent être tenues en compte.



Instructions de montage Panorama® Flex 380

Vitrage pivotant

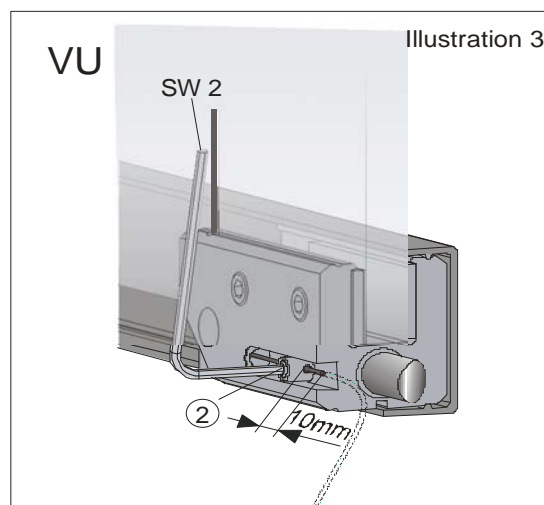
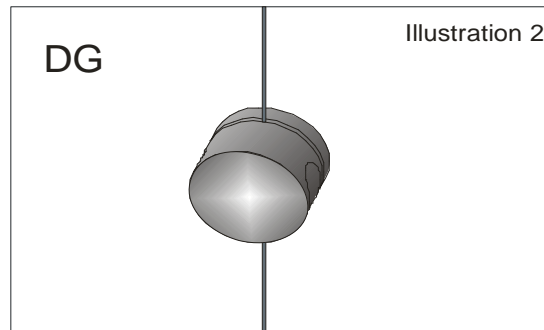
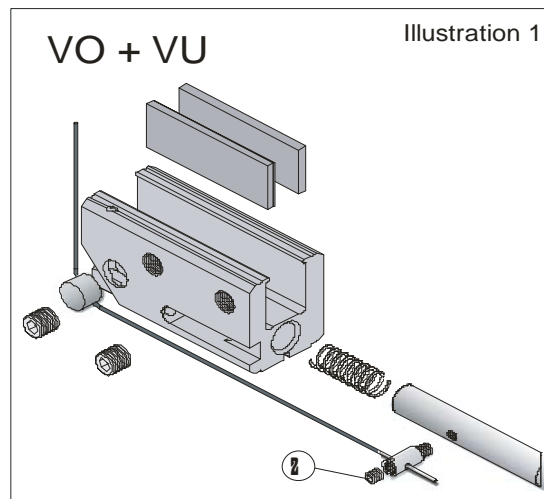
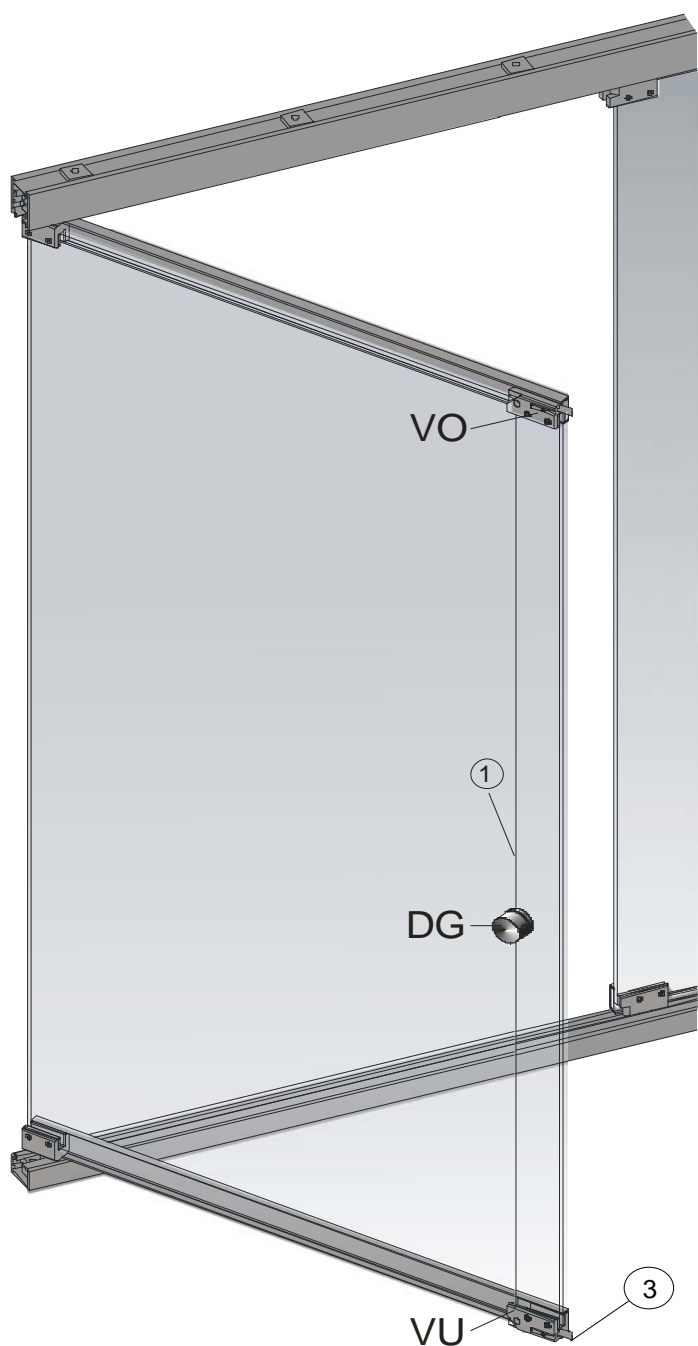
1. Déserrer le bandeau à l'encrage ainsi qu'à la serrure de la porte pivotante.
2. Monter les gonds AO et AU graissés dans les pièces d'axe. Fixer provisoirement les pièces d'axe avec de la bande adhésive.
3. Positionner la pièce de montage M dans le rail du bas et régler à la bonne hauteur. (illustration 1)
4. Faire glisser le verre horizontalement dans la pièce d'aide de montage M jusqu'à ce que le chant se trouve affleuré avec les gonds AO et AU. (Le vitrage se trouve en ce moment maintenu en 3 points)
5. A l'aide de la clé SW19, positionner correctement le verre par la pièce d'aide de montage M (illustration 1) jusqu'à ce qu'il se trouve parallèle au guide supérieur à une distance de 22 à 23 mm.
6. Serrer les vis des pinces des gonds AO et AU avec un couple de 8 - 9 Nm. (illustration 2)



Instructions de montage Panorama® Flex 380

Fermeture du vitrage pivotant

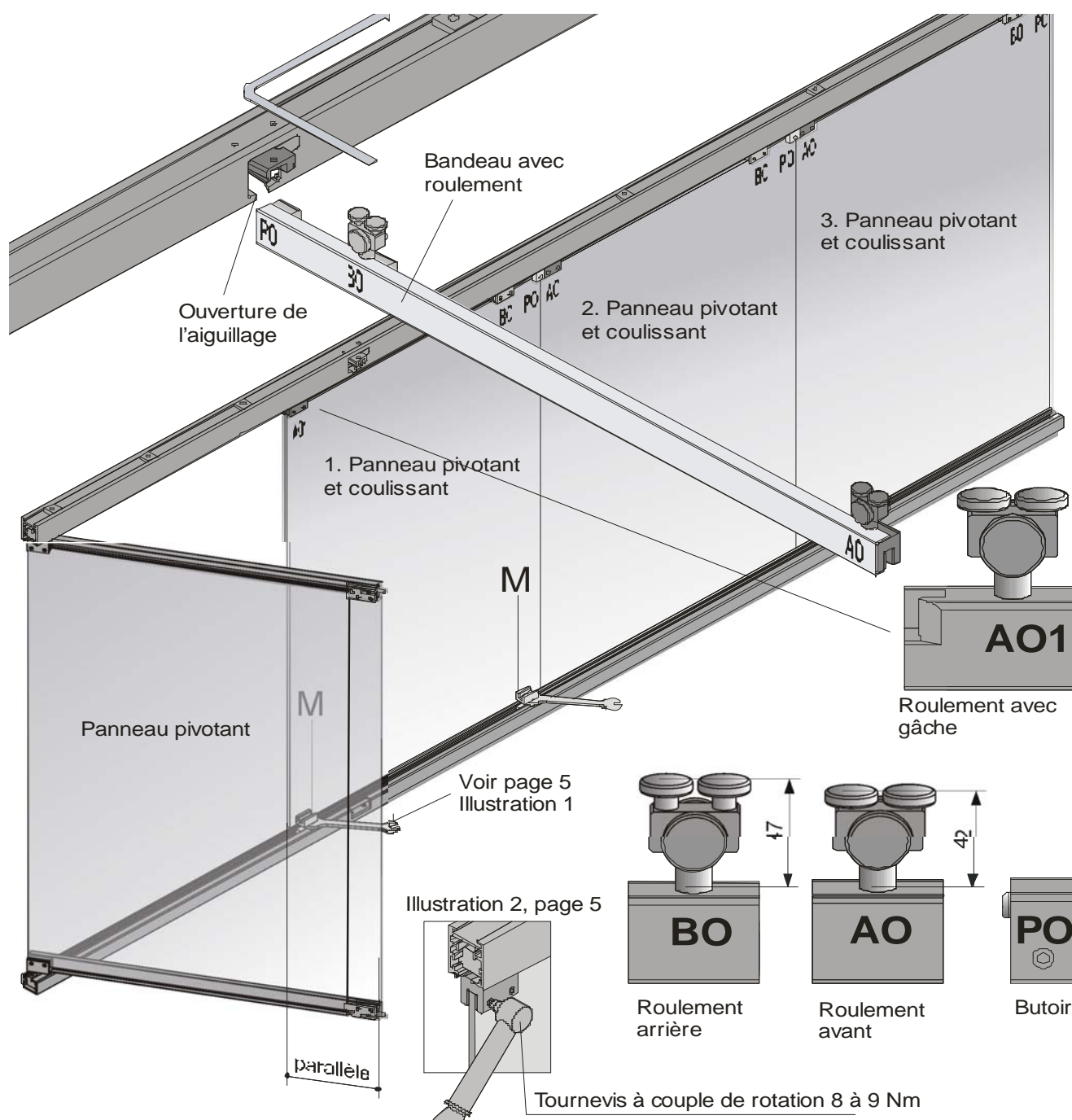
1. Retirer le bandeau prémonté (déclipser)
2. Monter les pièces de fermeture VO et VU (prémontés d'usine) affleurées avec le chant du verre et fixer de 3 - 4 Nm.
3. Pour mettre le câble sous tension: 1 Déserrer la vis sans tête 2, tirer sur le bout du câble VU jusqu'à ce que le pêne 3 recule de 1 à 3 mm, fixer le câble à l'aide de la vis sans tête 2. Couper le reste du câble environ 10 mm après la vis de serrage. (illustration 3)
4. Retirer la feuille protectrice et coller la poignée DG à la hauteur désirée sur le verre (illustration 2)



Instructions de montage Panorama® Flex 380

Vitrage coulissant et pivotant

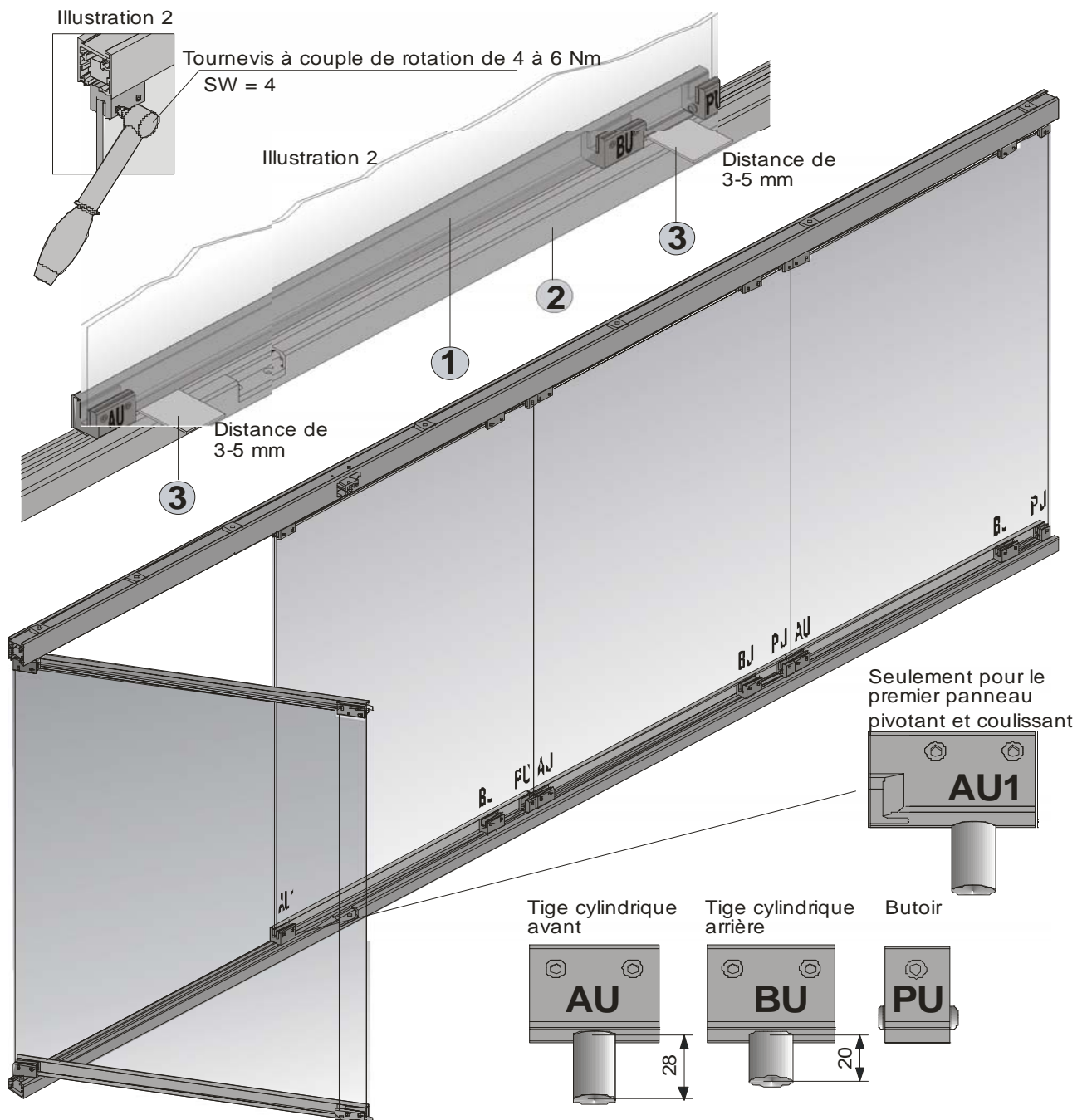
1. Faire entrer tous les roulements ainsi que les butoirs avec le bandeau extérieur (prémonté d'usine) dans l'ouverture du rail au niveau de l'aiguillage.
2. Positionner le verre dans les pièces M, faire glisser les roulement avec les bandeaux sur le haut du
3. A l'aide de la clé SW19 positionner correctement le verre par les pièces d'aide de montage M jusqu'à ce que le vitrage coulissant se trouve parallèle au vitrage pivotant. Attention: être attentif à la précision de l'angle du vitrage coulissant.
4. Serrer les vis de fixation des roulements AO et BO avec un tournevis à couple de rotation de 8 à 9 Nm, ainsi que le butoir PU avec un couple de 4-6 Nm.
5. Répéter les opérations de 2 à 4 pour les verres coulissants suivants.



Instructions de montage Panorama® Flex 380

Vitrage coulissant et pivotant

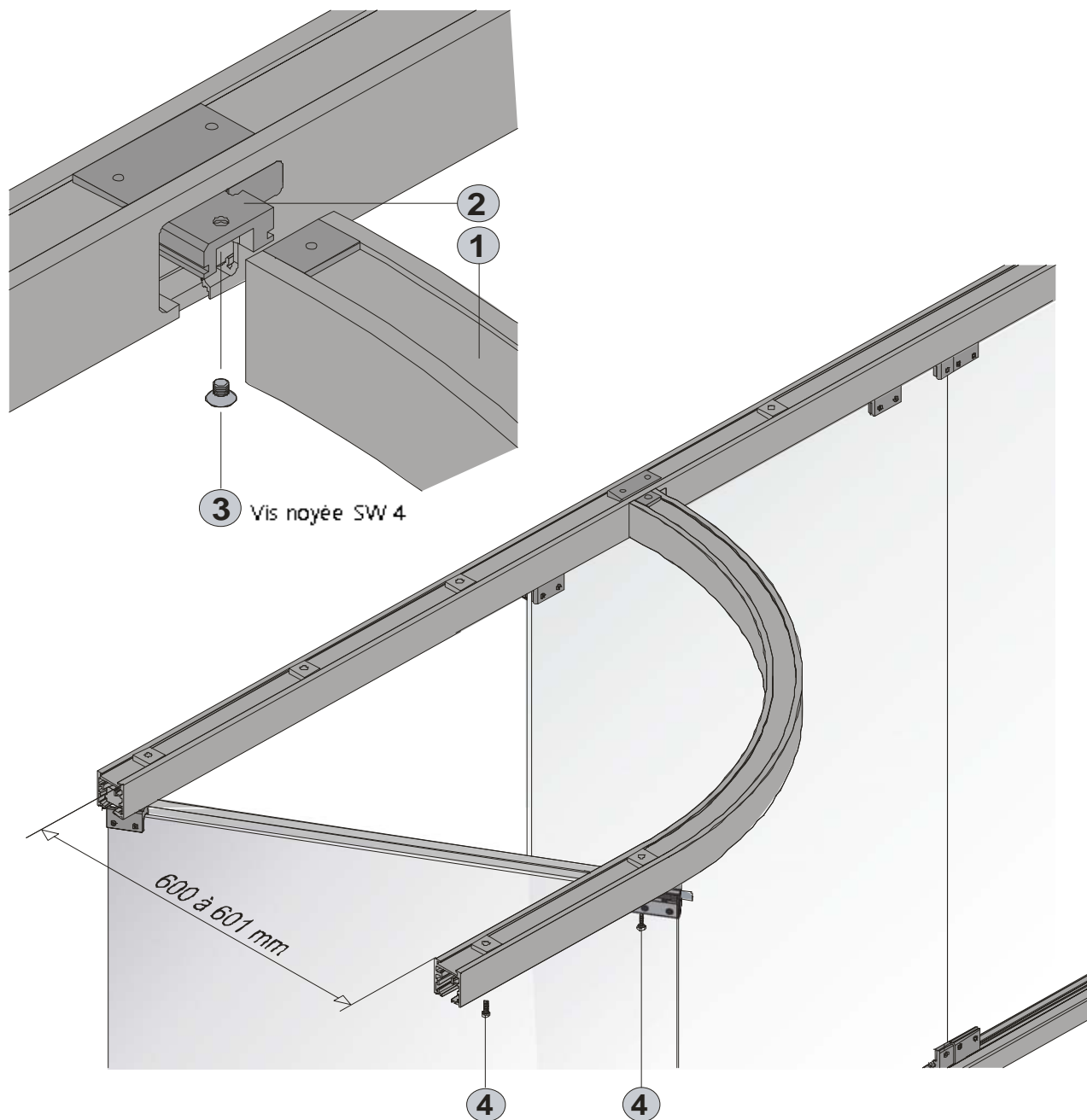
1. Retirer les pièces d'aide de moutage M, respectivement horizontalement, glisser horizontalement les pinces avec les tiges cylindriques AU et BU ainsi que le butoir du bas PU et le bandeau extérieur (prémonté d'usine) sous le bas du verre.
2. Respecter la distance de 3-5 mm entre le bandeau 1 et le guide 2.
3. Serrer les vis inbus des tiges cylindriques AU et BU avec un tournevis à couple de rotation de 4 à 6 Nm, ainsi que le butoir PU avec un couple de 4-6 Nm.



Instructions de montage Panorama® Flex 380

Dépôt

1. Faire pénétrer délicatement le rail arrondi 1 dans l'aiguillage 2 et le fixer avec les vis (3) MG x 12 (SW4) Attention: le rallongement doit être propre et être affleur pour un bon fonctionnement.
2. Respecter scrupuleusement la distance de 601 mm entre les rails et visser le rail arrondi au plafond à l'aide des vis 6 pans. (4)



Pour terminer:

1. Tester le bon déroulement et ajuster ci nécessaire
2. Si tout est conforme, clipser les bandeaux intérieurs. Fini!

Instructions de montage Panorama® Flex 380

Fermeture Kaba

Info: La serrure Kaba est déjà prémontée avec le bandeau à l'usine.

1. Monter et régler la fermeture de panneau pivotant VU, monter la bride de serrage KU à env. 5-10mm de la coupure de verre et serrer avec une clé de serrage avec un couple de 3 à 4 Nm (illustration 1)
2. Clipser le bandeau avec le gond, la bride de serrage KU et la bride de fermeture VU (illustration 2)

Illustration 1

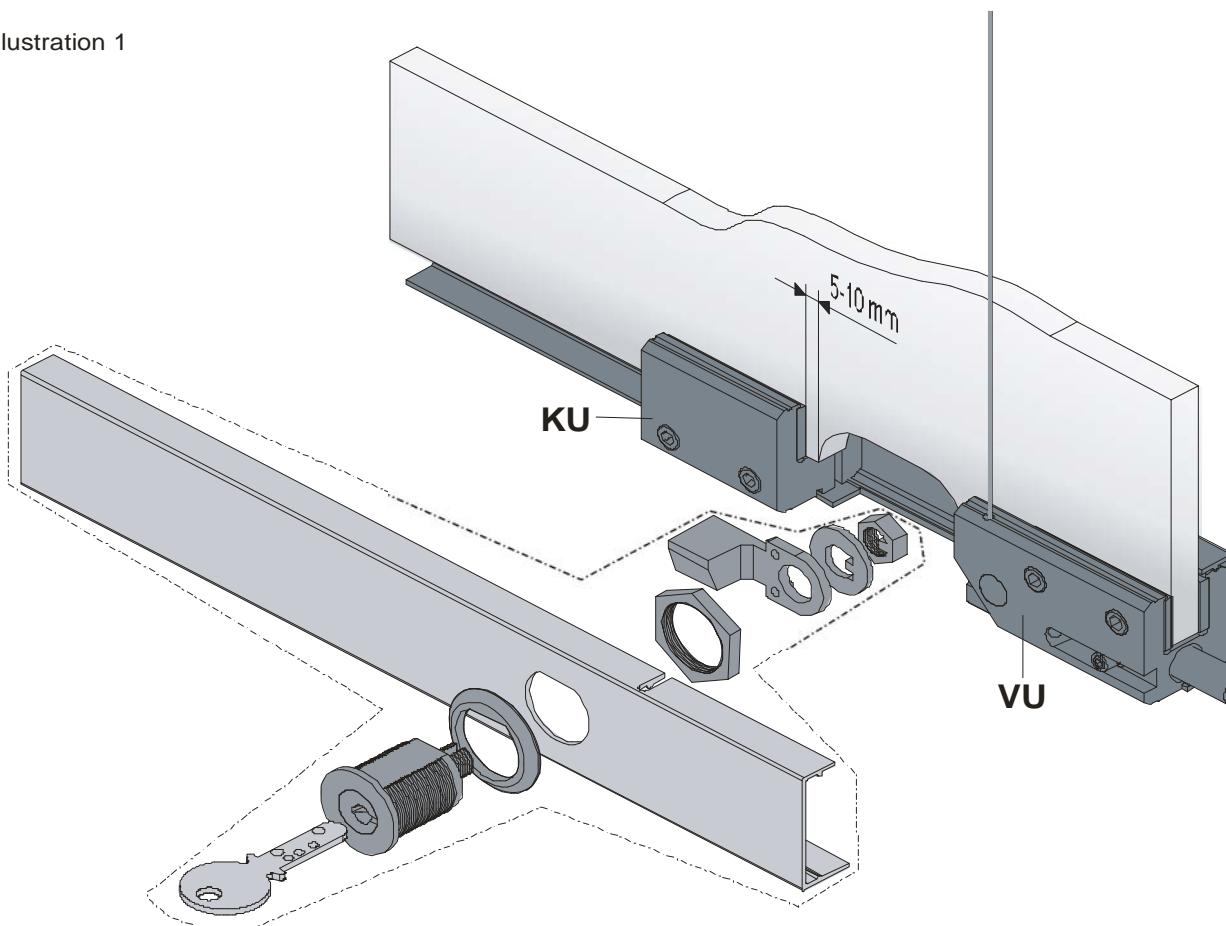


Illustration 2

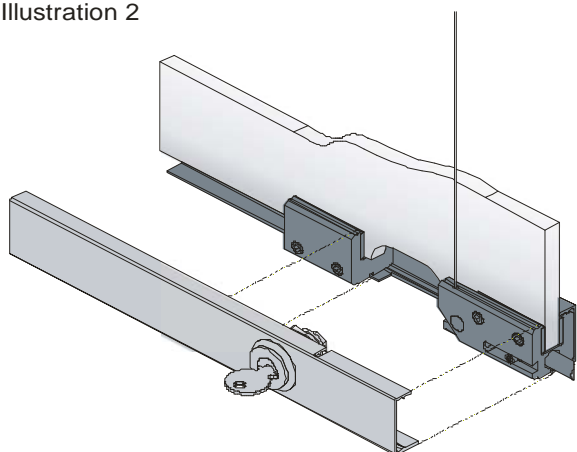
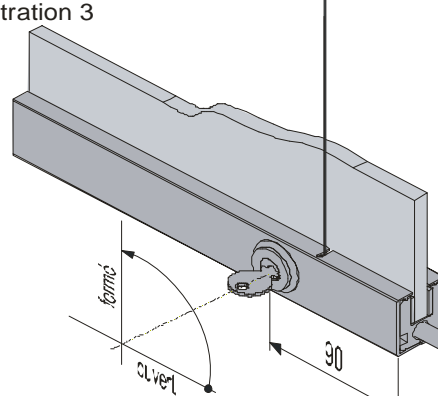


Illustration 3

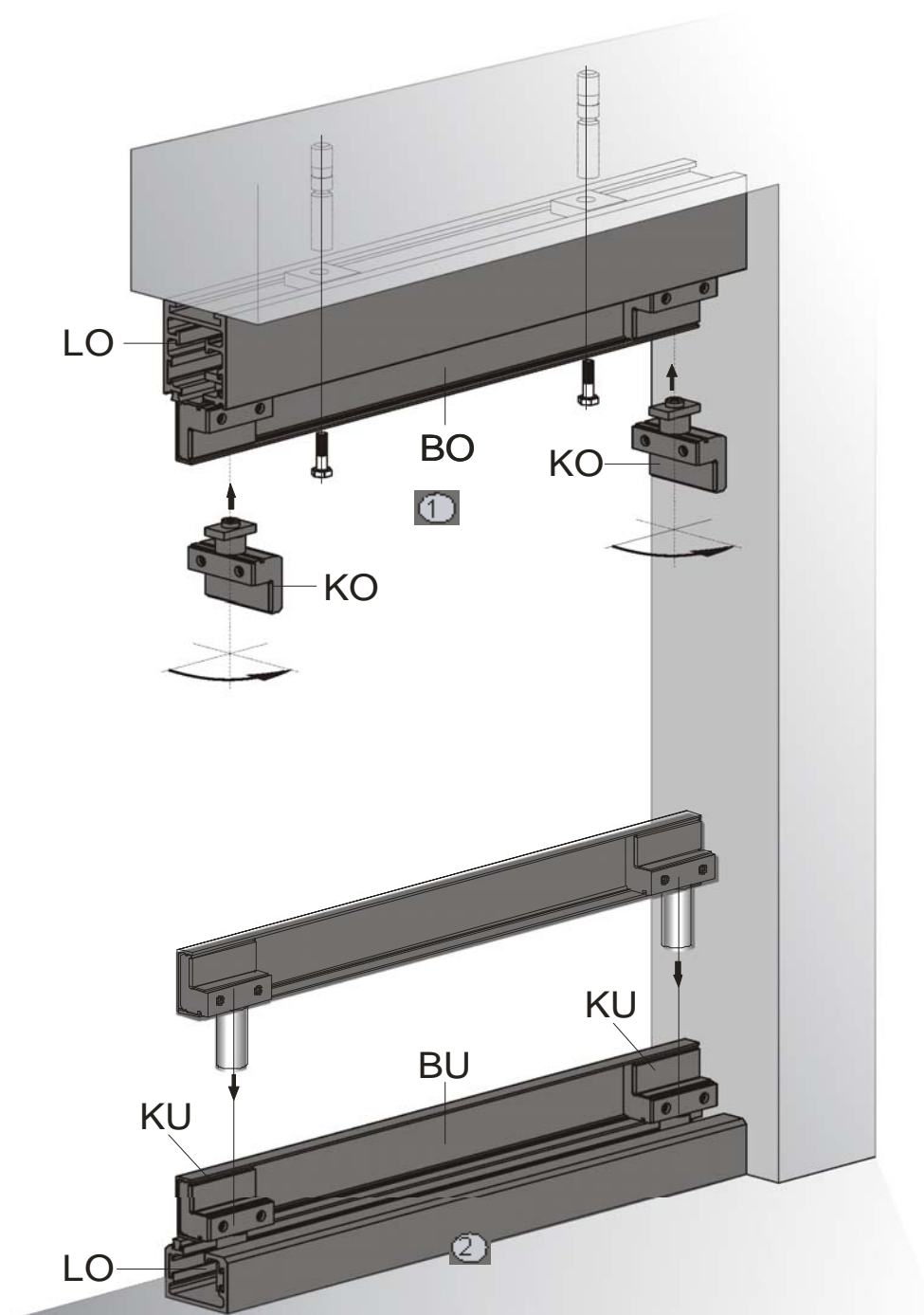


Attention:
Dans l'exécution standard, clé a movable en position fermée.
Le tour de clé est de 90°.

Instructions de montage Panorama® Flex 380

Vitrage fixe

1. Monter le rail de roulement 1 et le rail de guidage 2 (voir instructions de montage Panorama Flex)
2. Monter les brides de serrage supérieures KO et tourner de 90°, clipser les bandeaux extérieurs BO.
3. Assembler les brides de serrage inférieures KU avec le bandeau BU dans le rail de guidage.



Instructions de montage Panorama® Flex 380

Vitrage fixe

1. Mettre le vitrage 1 dans les brides de serrage KO et KU, visser les plaques de serrage KP avec les brides de serrage (serrer avec un couple de 4 à 6 Nm.)
2. Fixer le vitrage avec la vis (3). (voir illustration 2)
3. Clipser les bandeaux BO et BU (voir illustration 3)

Illustration 1

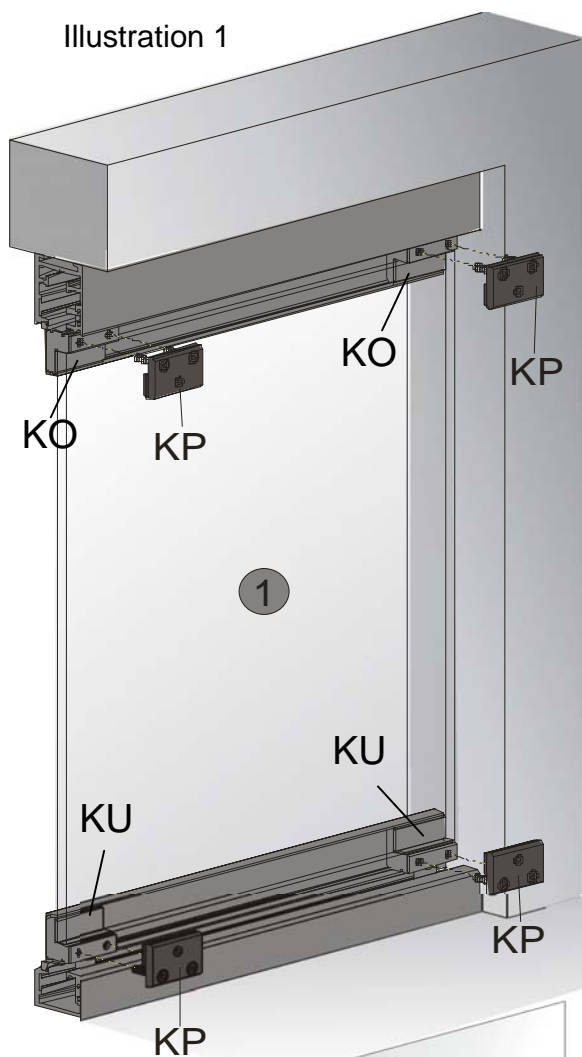
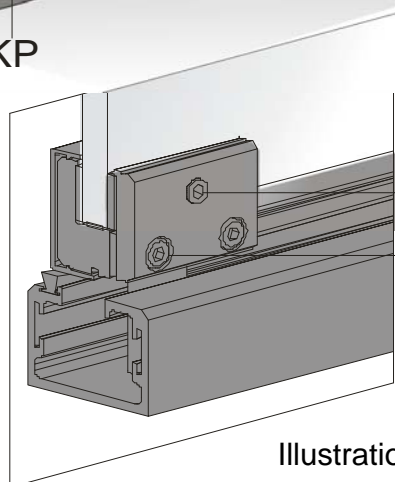
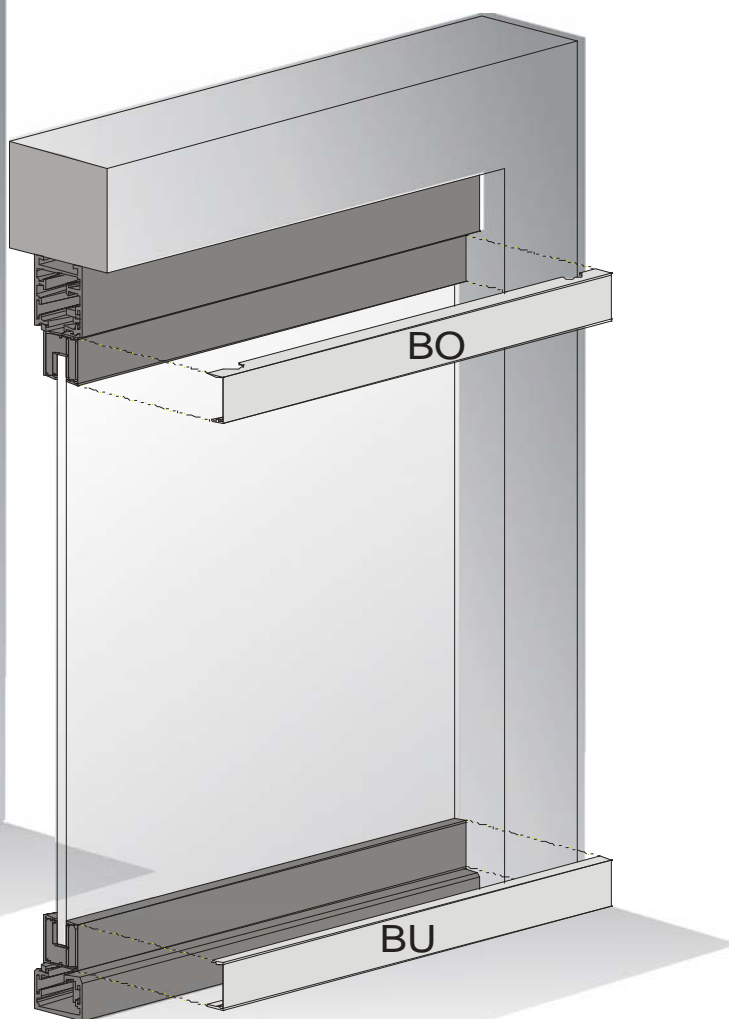


Illustration 3



3

2

Tournevis à couple de rotation de 4 à 6 Nm

Illustration 2

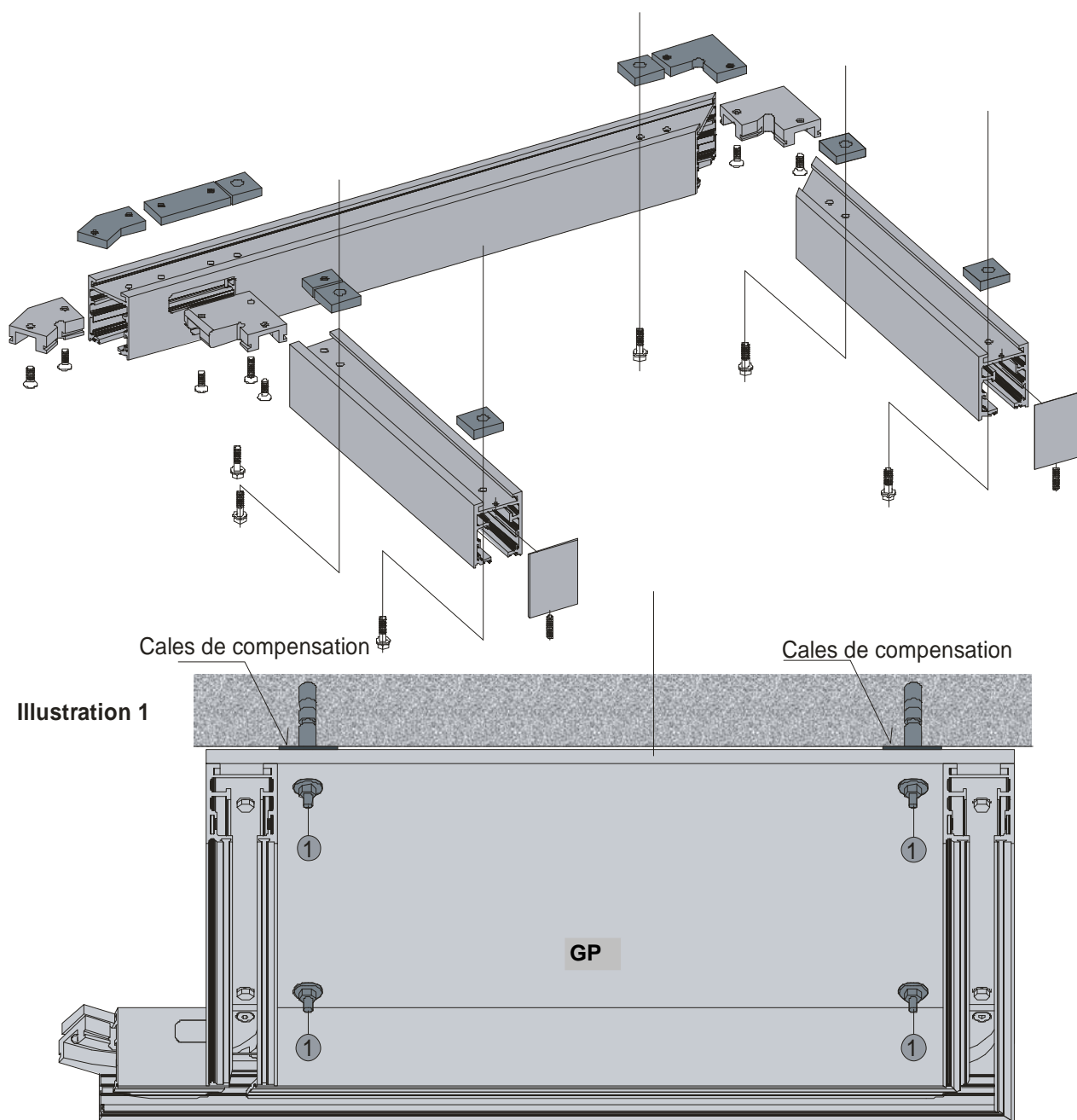
Instructions de montage Panorama® Flex 380

Dépôt parallèle

Positionner correctement (horizontalement et à la bonne hauteur) le rail supérieur prémonté du dépôt parallèle, puis fixer le tout au plafond.

Avec plaque de montage (option)

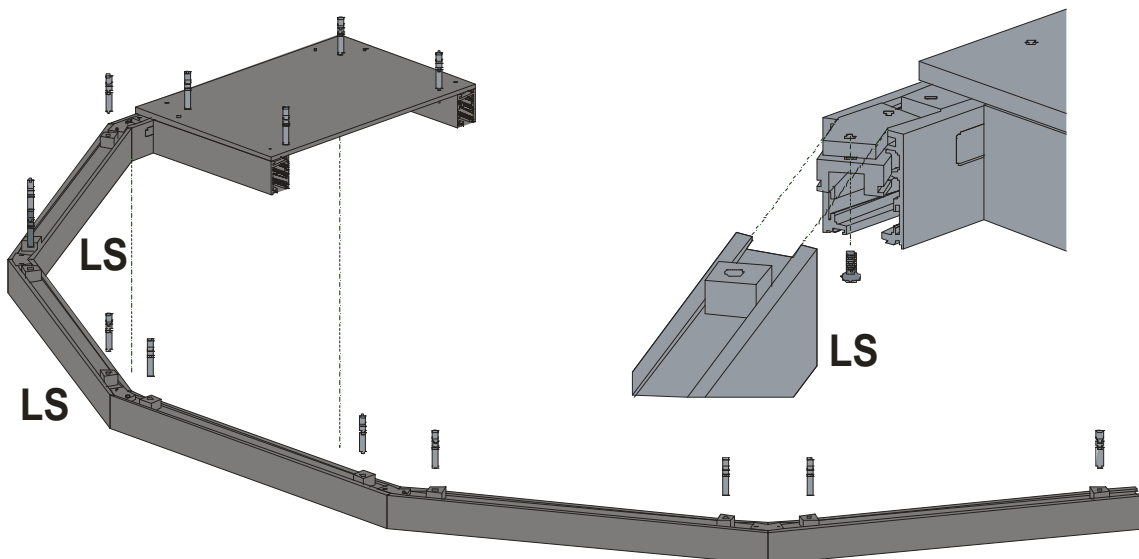
1. Le dépôt parallèle est prémonté à l'usine avec la plaque de base (GP), de manière à ce que tout l'élément puisse être vissé au plafond avec 4 goujons filetés M6.
2. Tourner les écrous 1 jusqu'à ce que le dépôt soit bien aligné dans toutes les positions. Compenser le jeu entre le plafond et la plaque de base avec des cales et serrer les écrous 1. (voir illustration 1)



Instructions de montage Panorama® Flex 380

Dépôt parallèle

1. Insérer les segments du rail de roulement LS avec le rail de roulement du dépôt, puis visser l'aide de la tête fraisée M 6 (SW 4).
2. Positionner correctement les segments LS, percer les trous de fixation dans le plafond, caler si nécessaire et fixer.
3. Répéter le processus jusqu'à ce que tous les segments soient montés.

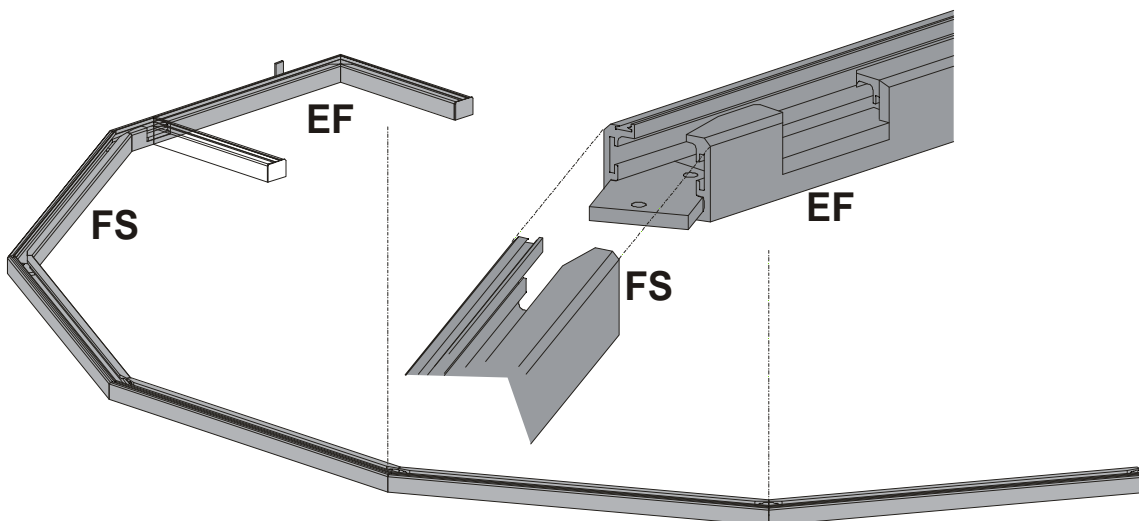


rail du bas:

4. Positionner verticalement le coin du guide inférieur EF avec le coin du guide supérieur correctement, respecter la hauteur donnée, caler si nécessaire et visser.
5. Placer correctement le segment du rail FS, percer dans le sol, caler si nécessaire et visser.
6. Répéter le processus jusqu'à ce que tous les segments soient montés.

Fermeture à verrou verticale

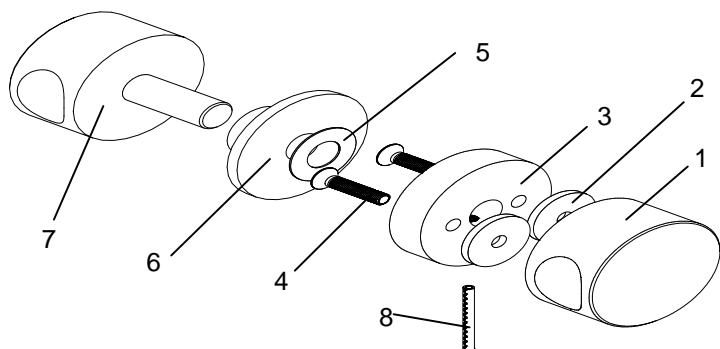
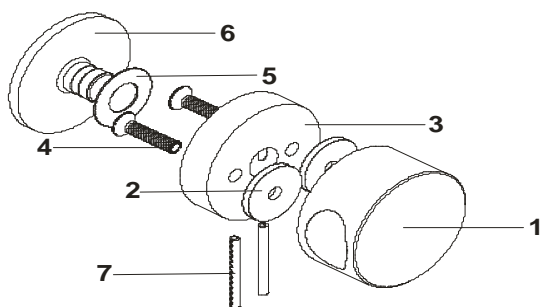
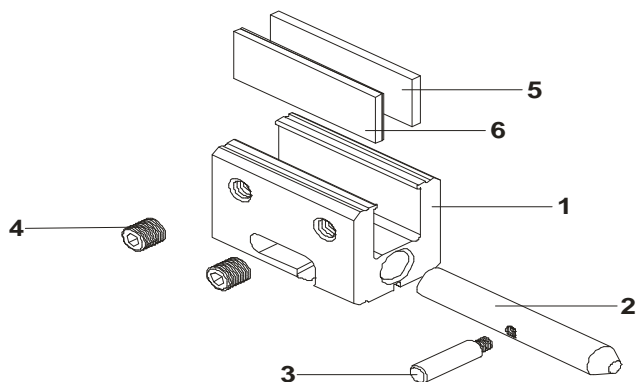
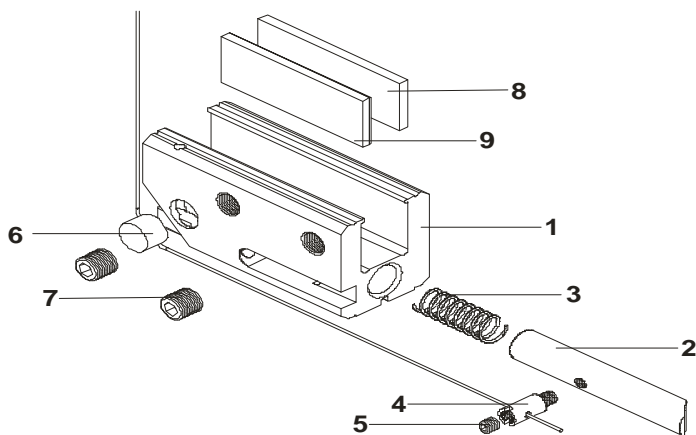
7. Lorsque tous les vantaux sont montés, les déplacer dans le dépôt. Marquer l'emplacement pour la fermeture verticale dans le rail inférieur, puis percer afin de pouvoir y faire entrer le verrou.



Instructions de montage Panorama® Flex 380

Assemblage des groupes de construction

Illustration



Instructions

Fermeture du panneau pivotant avec câble

Montage dans l'ordre suivant:

- 1 Bride de serrage
- 2 Pêne
- 3 Ressort à pression
- 4 Fixation du câble
- 5 Vis sans tête SW 2
- 6 Broche
- 7 Vis sans tête SW 4
- 8 Coller la cale à la garniture 1
- 9 Plaque de pression

Fermeture du panneau pivotant manuel

Montage dans l'ordre suivant:

- 1 Bride de serrage
- 2 Tenons
- 3 Support de tablette
- 4 Vis sans tête SW 4
- 5 Coller garniture de serrage avec 1
- 6 Plaque de pression

Poignée tournante

Montage dans l'ordre suivant:

- 1 Poignée tournante
- 2 Poulies
- 3 Croisillon, graisser
- 4 Vis à tête fraisée SW 2.5
- 5 Rondelle d'écartement, graisser
- 6 Support, graisser
- 7 Goupille fendue

Poignée tournante

(utilisable des 2 côtés) Montage dans l'ordre suivant:

- 1 Poignée tournante
- 2 Poulies
- 3 Croisillon, graisser
- 4 Vis à tête fraisée SW 2.5
- 5 Rondelle d'écartement, graisser
- 6 Support, graisser
- 7 Contre-poignée
- 8 Goupille fendue