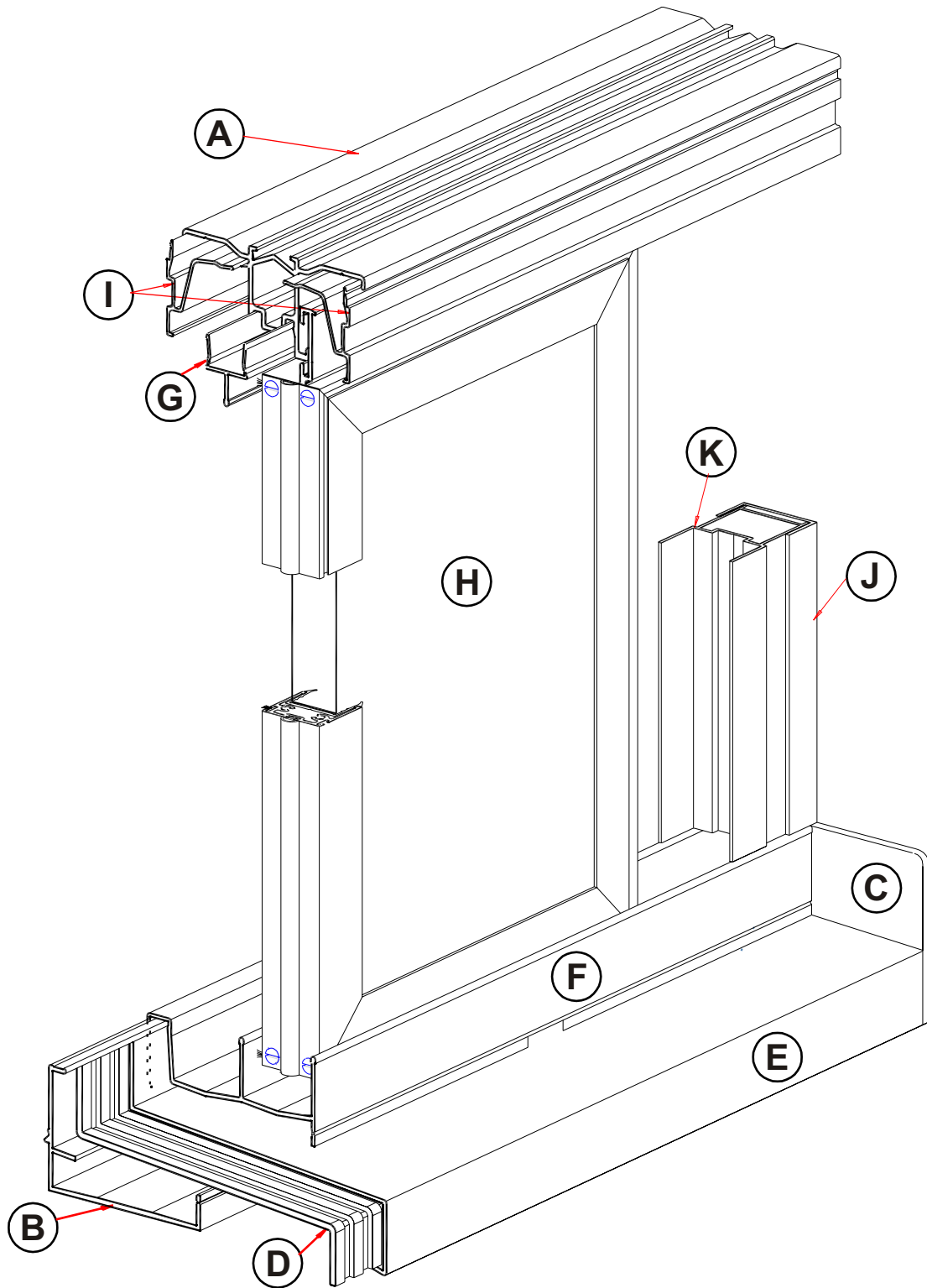


Instructions de montage pour Euroform® EV Iso 90/24

1. La fixation du profil supérieur (A) est à monter de la manière la plus horizontale possible sur la base portante.
2. La fixation du profilé de base (B) se fait 2 mm hors de l'alignement vertical (vers l'intérieur) du profil supérieur (A), voir feuille 4-5 003 (page 3).
3. Mise en place des fermetures latérales (C) aux extrémités du renvoi d'eau.
4. Mise en place de la tôle striée (D) comme cale ou comme renforcement. (Un léger collage sur le profilé de base facilite les étapes suivantes.)
5. Pose du renvoi d'eau (E) sur la tôle striée.
6. Clipsage du rail inférieur (F).
7. Clipsage du clip d'étanchéité (G) dans la rainure centrale du profil supérieur (A).
8. Suspension des éléments coulissants complets (H). Glisser d'abord les éléments coulissants dans le rail inférieur (F), et suspendre ensuite par un léger levage dans le rail supérieur (A).
Attention :
Pour une installation coulissante à 3 rails, il faut respecter un certain ordre (voir feuille 4-5 011, page 11).
9. Une fois que les éléments coulissants H ont été mis dans la position d'ouverture souhaitée, les butées de sabot sont à positionner et à visser dans le profil.
10. Les profils de sécurité (I) sont maintenant à clipser dans le profil supérieur. Ils empêchent que les éléments coulissants ne puissent sauter hors de la glissière en cas de fort vent.
11. Les profilés latéraux (profilé de compensation) (J) sont à visser fermement au mur.
12. Le profilé de montage de serrure (K) est à rivet dans le profil de compensation (J).
13. La dernière tâche consiste à la mise en place de joints silicone contre les profilés et le mur.



Alpstraße 17
 A 6890 Lustenau
 T +43-5577-82500
 F +43-5577-82500 4
 office@aweso.at
 www.aweso.at

Système: EUROFORM ISO 90/24

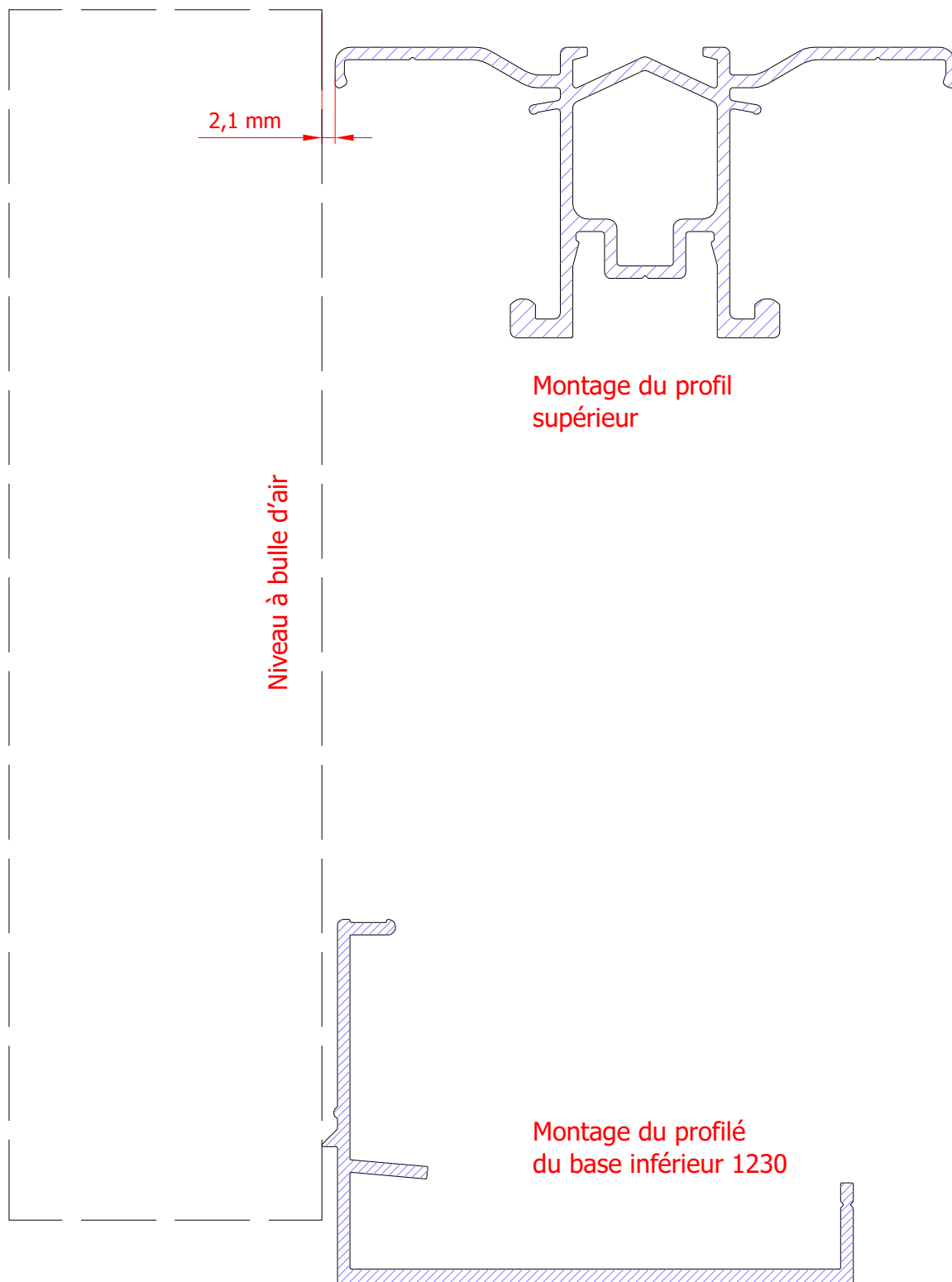
Exécution: Instructions de montage

Coupe: Vue en 3D

No: 4-5 002

Index: 04

Echelle:



Alpstraße 17
 A 6890 Lustenau
 T +43-5577-82500
 F +43-5577-82500 4
 office@aweso.at
 www.aweso.at

Système: EUROFORM ISO 90/24

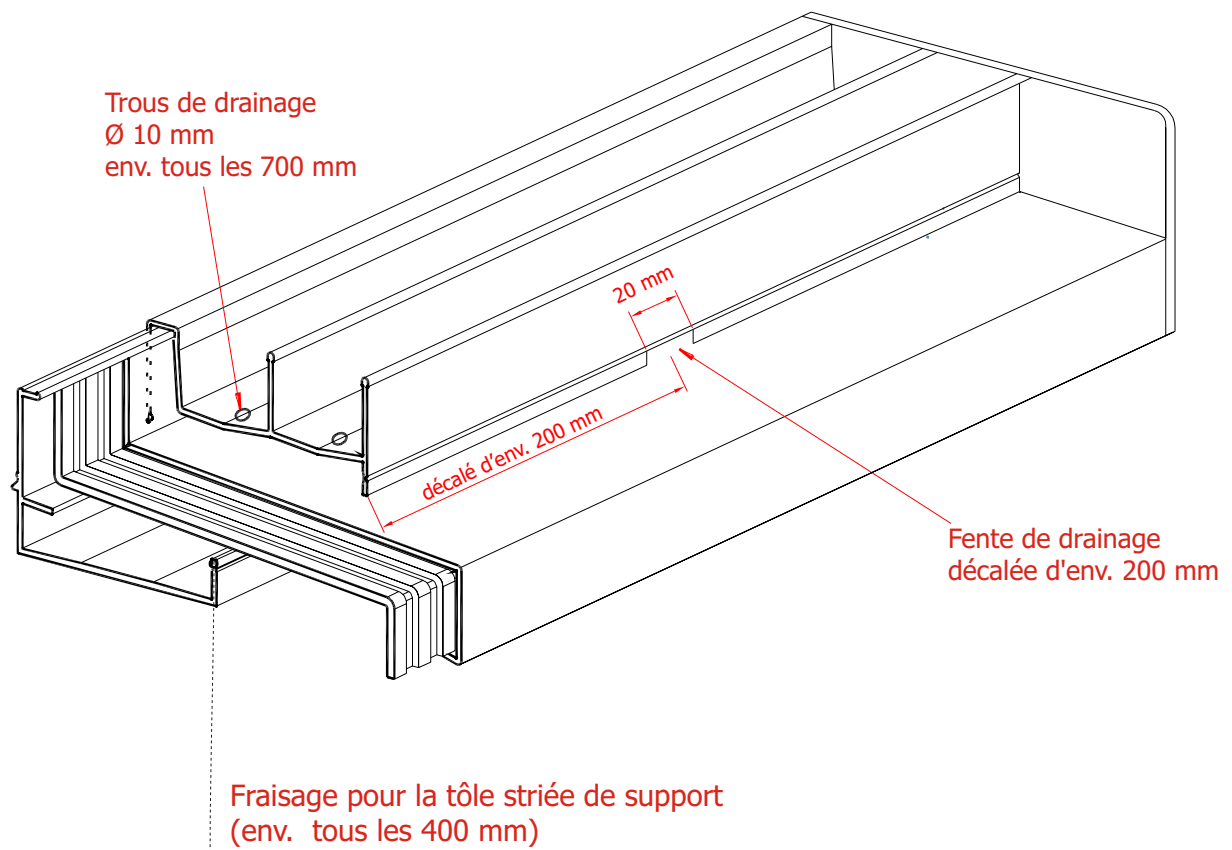
No: 4-5 003

Exécution: Instructions de montage

Index: 04

Coupe: Verticale

Echelle:



Alpstraße 17
 A 6890 Lustenau
 T +43-5577-82500
 F +43-5577-82500 4
 office@aweso.at
 www.aweso.at

Système: EUROFORM ISO 90/24

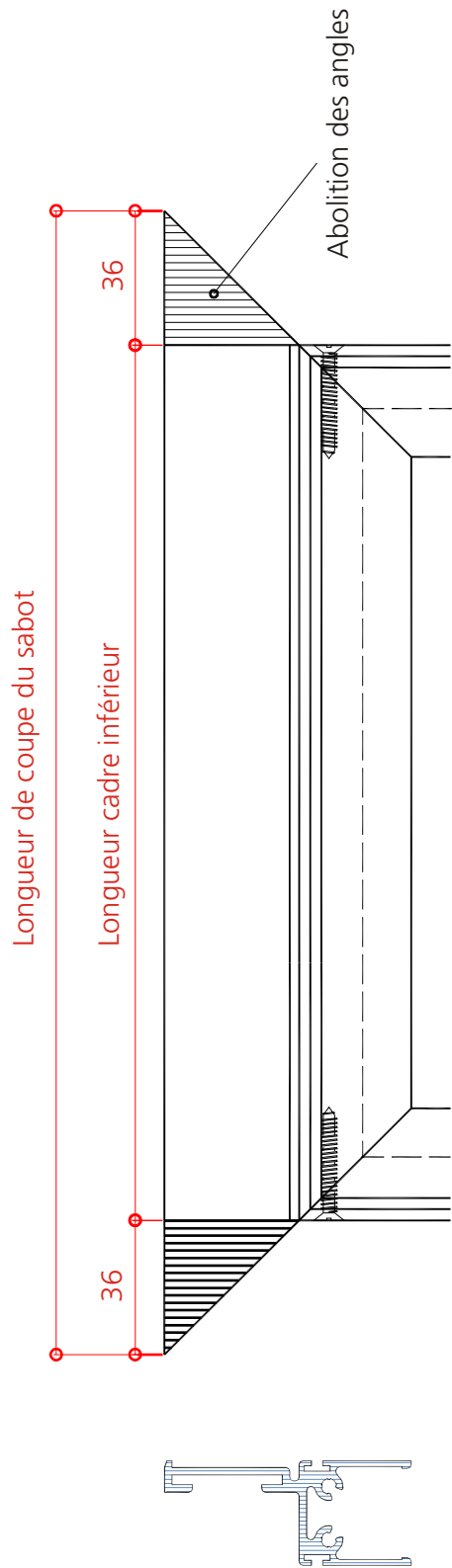
No: 4-5 004

Exécution: Drainage

Index: 04

Coupe: Vue en 3D

Echelle:



Largeur du cadre mm
Longueur de l'onglet	+ 36 mm
Longueur du coupe	+ 36 mm
 mm

Feuille de calcul
EV ISO 90/24

Longueur de coupe



Alpstraße 17
A 6890 Lustenau
T +43-5577-82500
F +43-5577-82500 4
office@aweso.at
www.aweso.at

Système: EUROFORM ISO 90/24

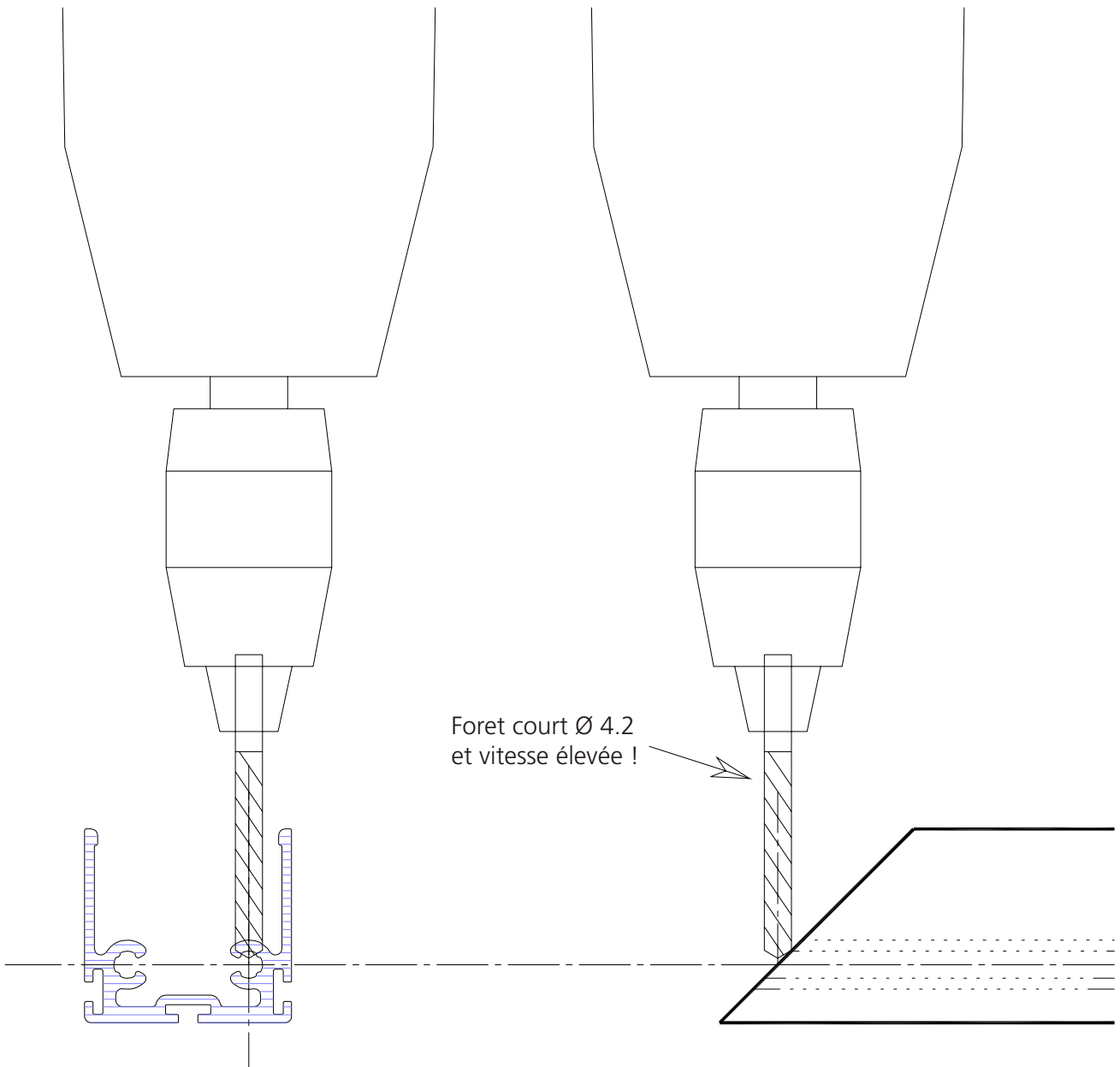
Exécution: Découpe du sabot supérieur

Coupe: Verticale + vue

No: 4-5 005

Index: 04

Echelle:



Foret court Ø 4.2
et vitesse élevée !



Alpstraße 17
A 6890 Lustenau
T +43-5577-82500
F +43-5577-82500 4
office@aweso.at
www.aweso.at

Système: EUROFORM ISO 90/24

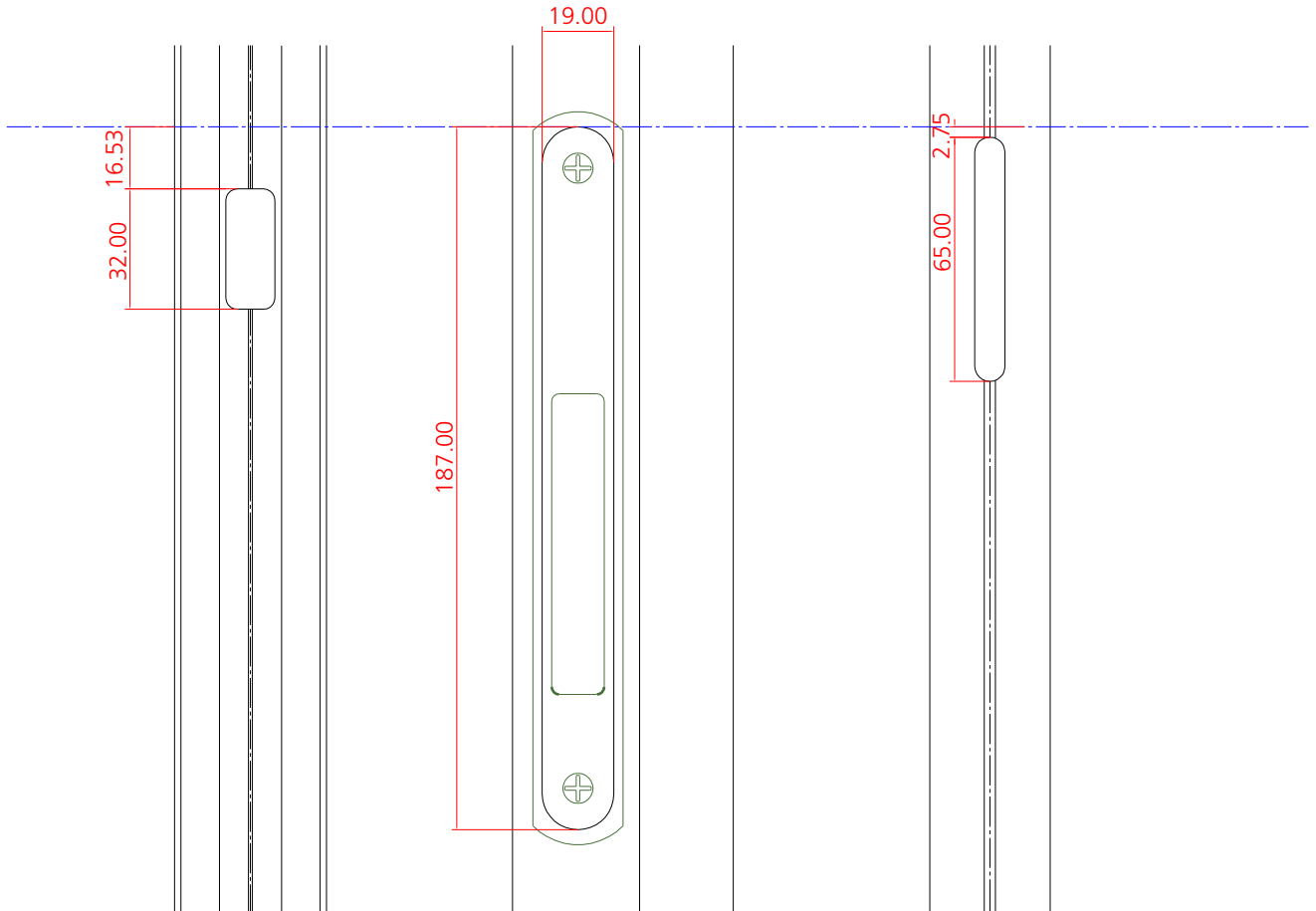
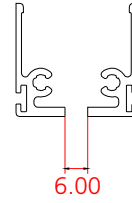
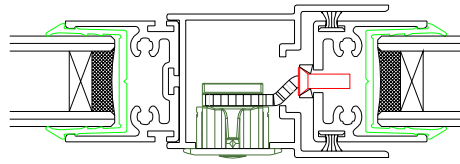
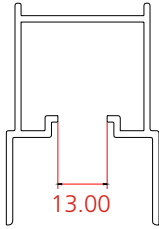
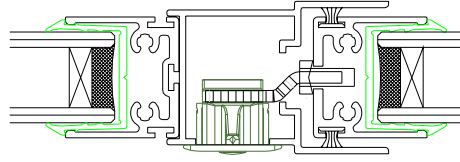
Exécution: Trou pour assemblage à vis angulaire

Coupe: Verticale + vue

No: 4-5 006

Index: 04

Echelle:



Alpstraße 17
 A 6890 Lustenau
 T +43-5577-82500
 F +43-5577-82500 4
 office@aweso.at
 www.aweso.at

Système: EUROFORM ISO 90/24

Exécution: Entaille pour serrure

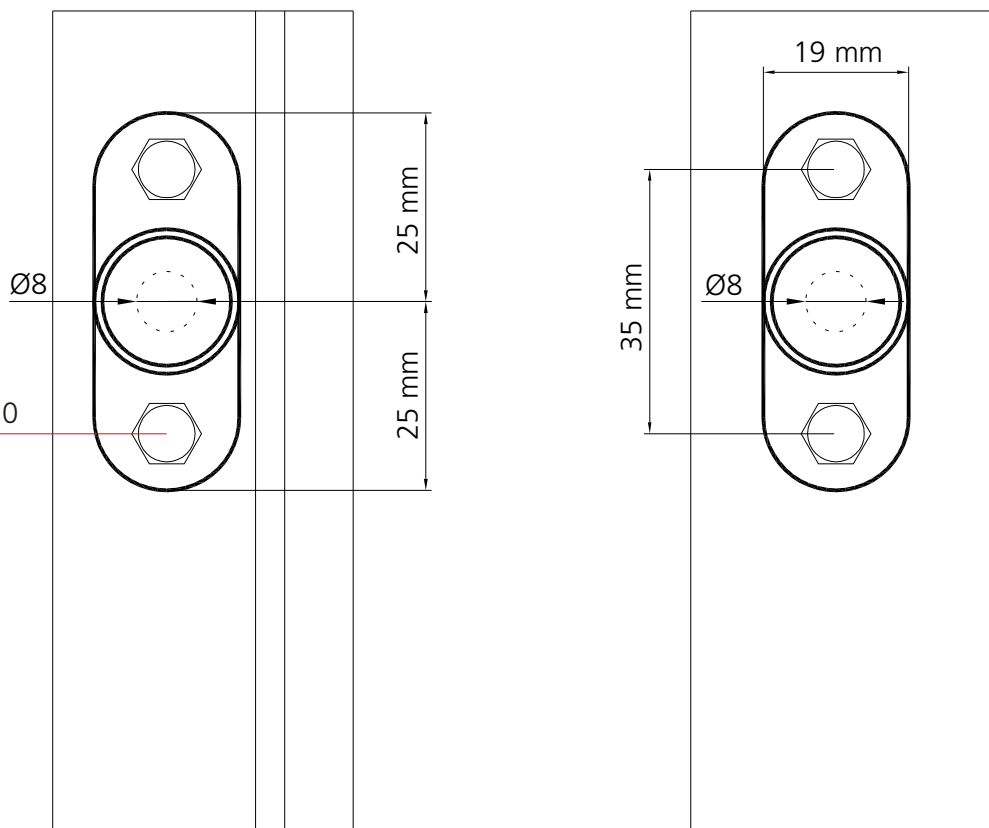
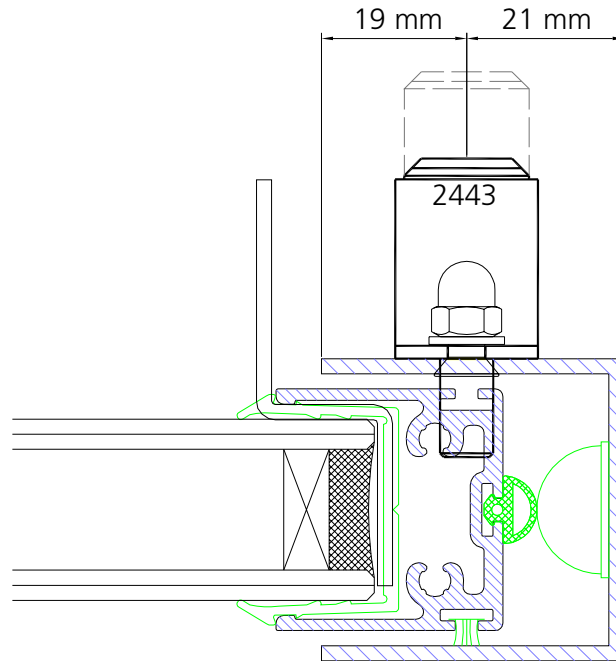
Coupe: Verticale + horizontale

No: 4-5 007

Index: 04

Echelle:





Vis fraisée M5 avec
 rondelle et écrou à
 chapeau en DIN 7500C
 A2 percée avec foret Ø 8.0



Alpstraße 17
 A 6890 Lustenau
 T +43-5577-82500
 F +43-5577-82500 4
 office@aweso.at
 www.aweso.at

Système: EUROFORM ISO 90/24

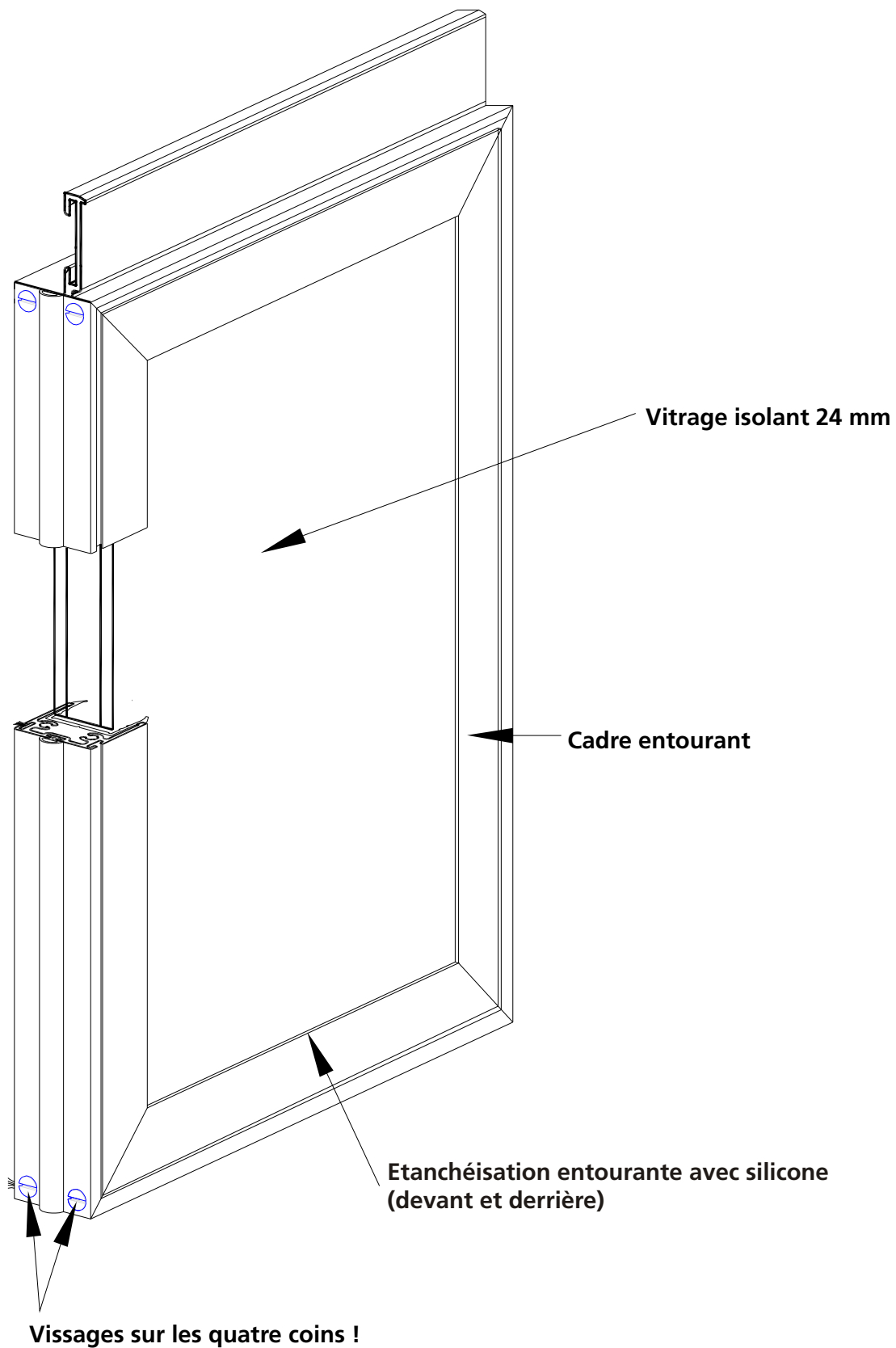
Exécution: Serrure à cylindre par pression

Coupe: Horizontale + vue

No: 4-5 008

Index: 04

Echelle:



Alpstraße 17
 A 6890 Lustenau
 T +43-5577-82500
 F +43-5577-82500 4
 office@aweso.at
 www.aweso.at

Système: EUROFORM ISO 90/24

No: 4-5 009

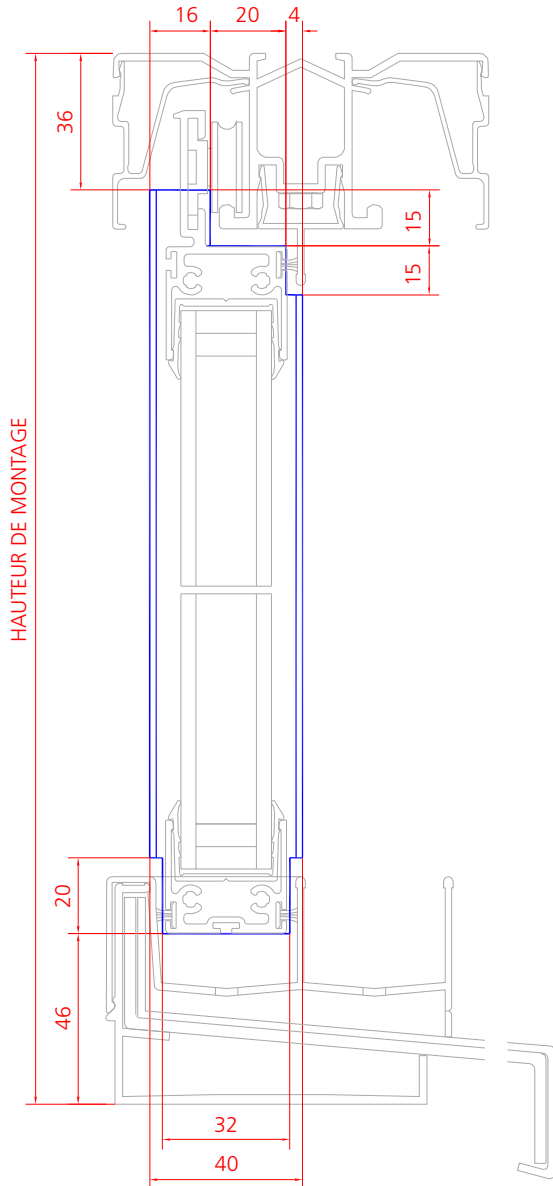
Exécution: Montage du vitrage isolant

Index: 04

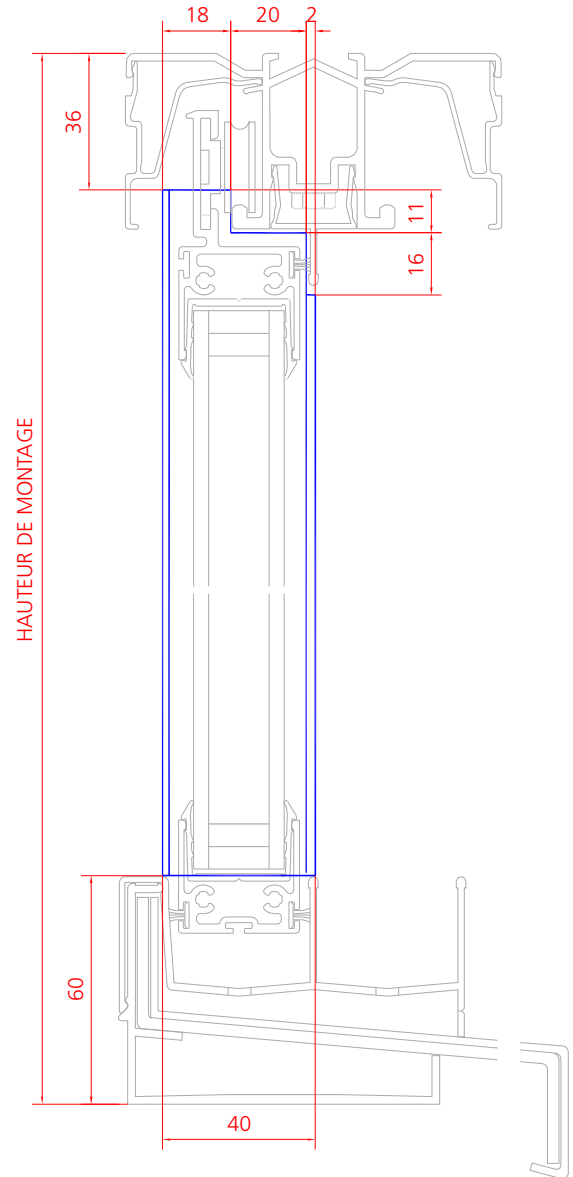
Coupe: Vue en 3D

Echelle:

Ajourages du profilé de montage de serrure pour les portes coulissantes (partie médiane)



Ajourages du profilé de montage de serrure et du profil latéral 20/40/20/2 mm pour montage au mur.



Alpstraße 17
A 6890 Lustenau
T +43-5577-82500
F +43-5577-82500 4
office@aweso.at
www.aweso.at

Système: EUROFORM ISO 90/24

Exécution: Ajourage du profilé de montage de serrure

Coupe: Verticale

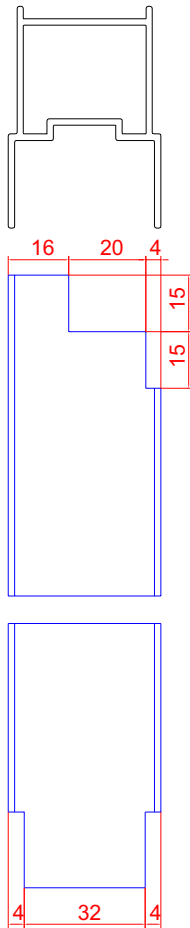
No: 4-5 010

Index: 04

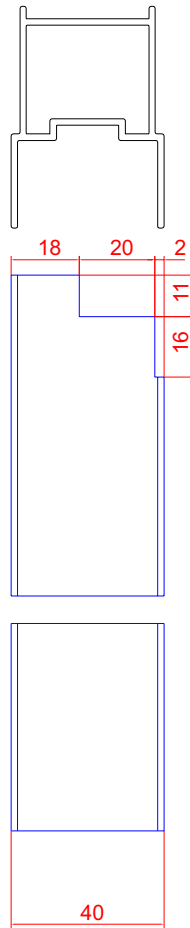
Echelle:

Ajourages!

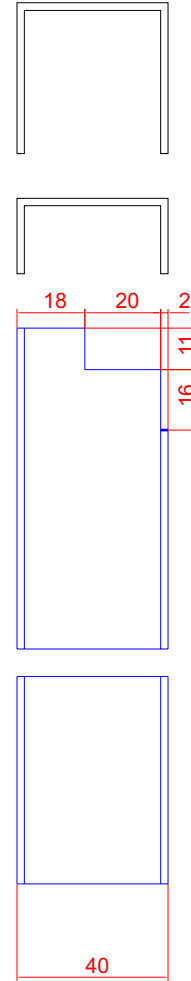
Partie médiane



Partie latérale avec profil pour serrure



Partie latérale



Alpstraße 17
A 6890 Lustenau
T +43-5577-82500
F +43-5577-82500 4
office@aweso.at
www.aweso.at

Système: EUROFORM ISO 90/24

Exécution: Ajourages

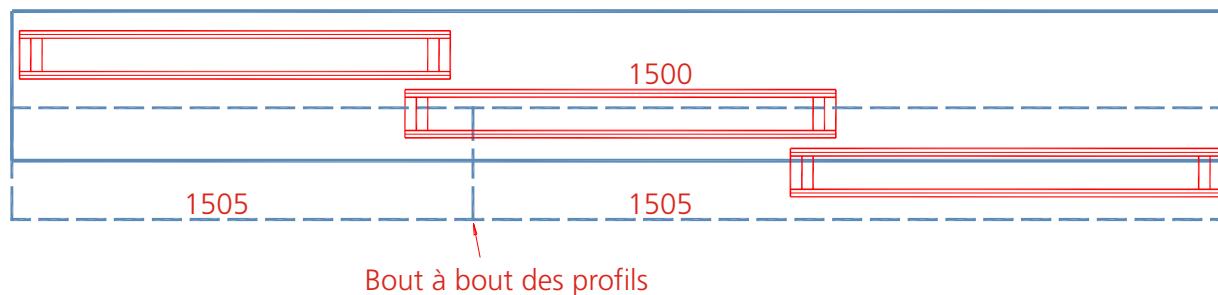
Coupe:

No: 4-5 011

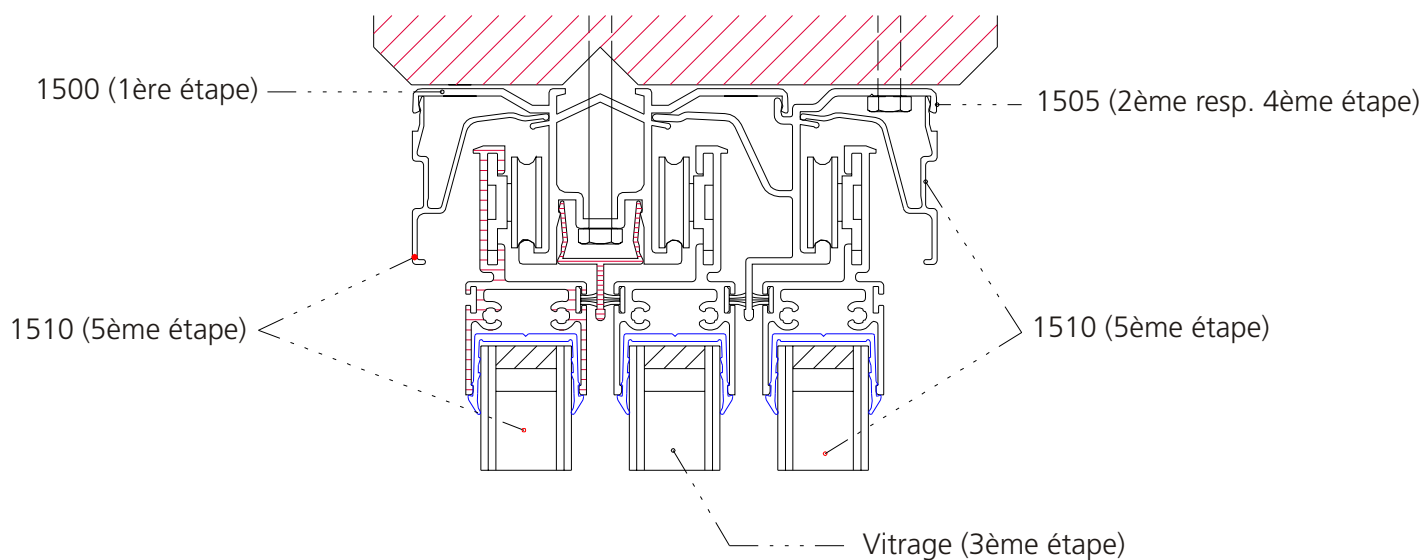
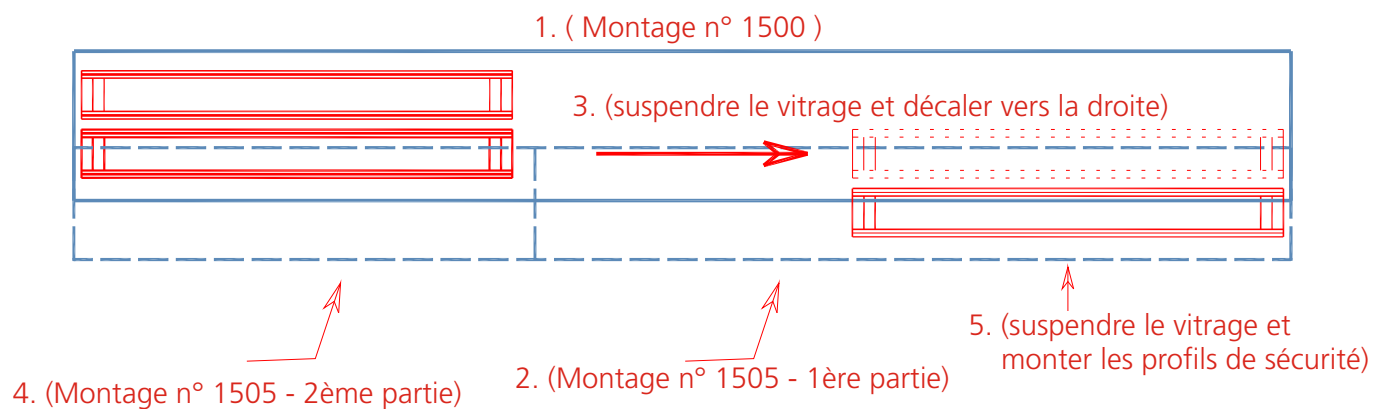
Index: 04

Echelle:

Situation de montage



Déroulement de montage (glissière supérieure)



Alpstraße 17
A 6890 Lustenau
T +43-5577-82500
F +43-5577-82500 4
office@aweso.at
www.aweso.at

Système: EUROFORM ISO 90/24

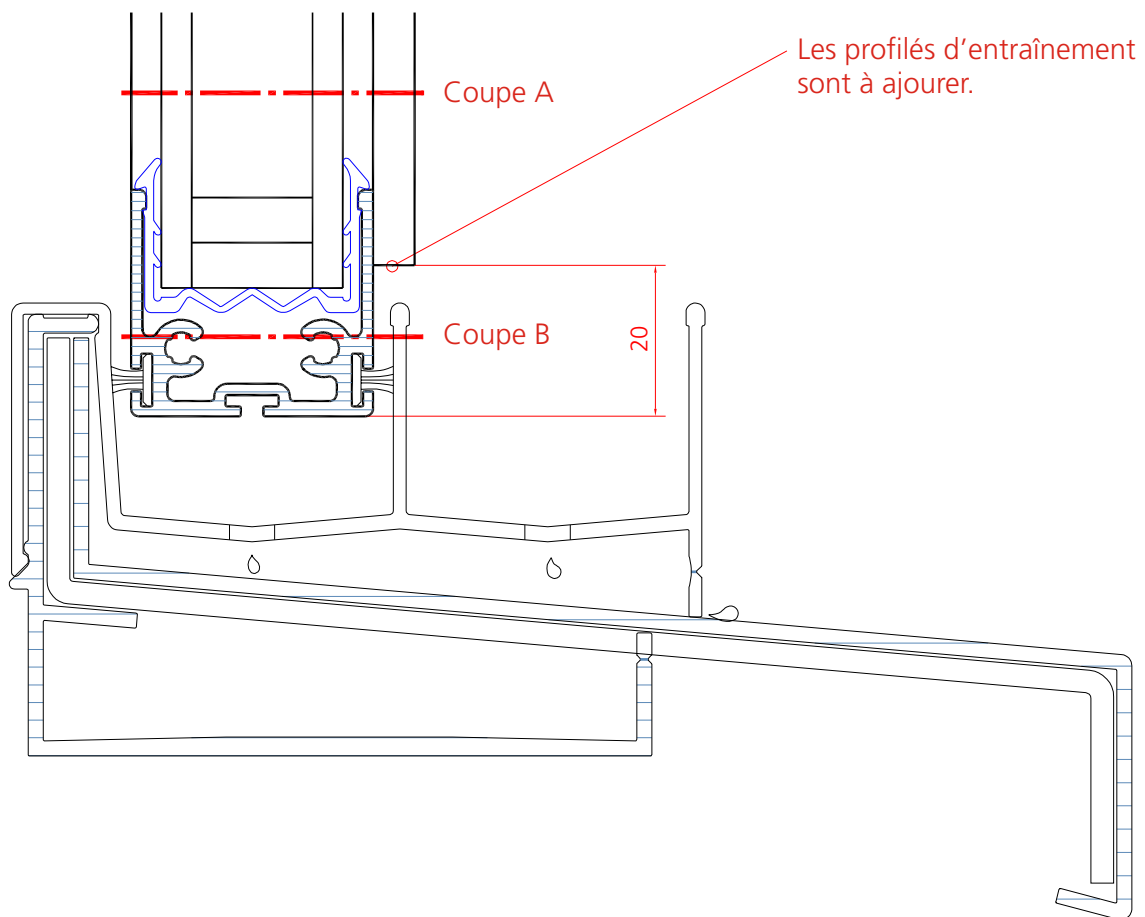
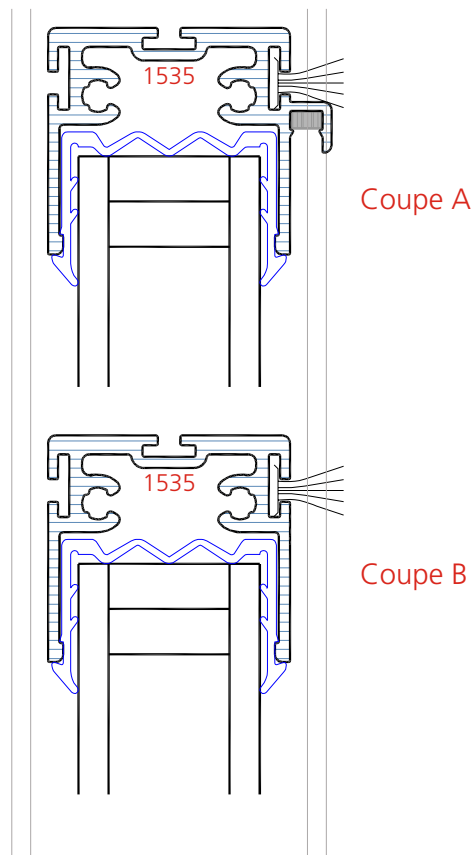
Exécution: Séquence de montage

Coupe: Verticale + horizontale

No: 4-5 011

Index: 04

Echelle:



Alpstraße 17
 A 6890 Lustenau
 T +43-5577-82500
 F +43-5577-82500 4
 office@aweso.at
 www.aweso.at

Système: EUROFORM ISO 90/24

Exécution: Ajourage profilé d'entraînement

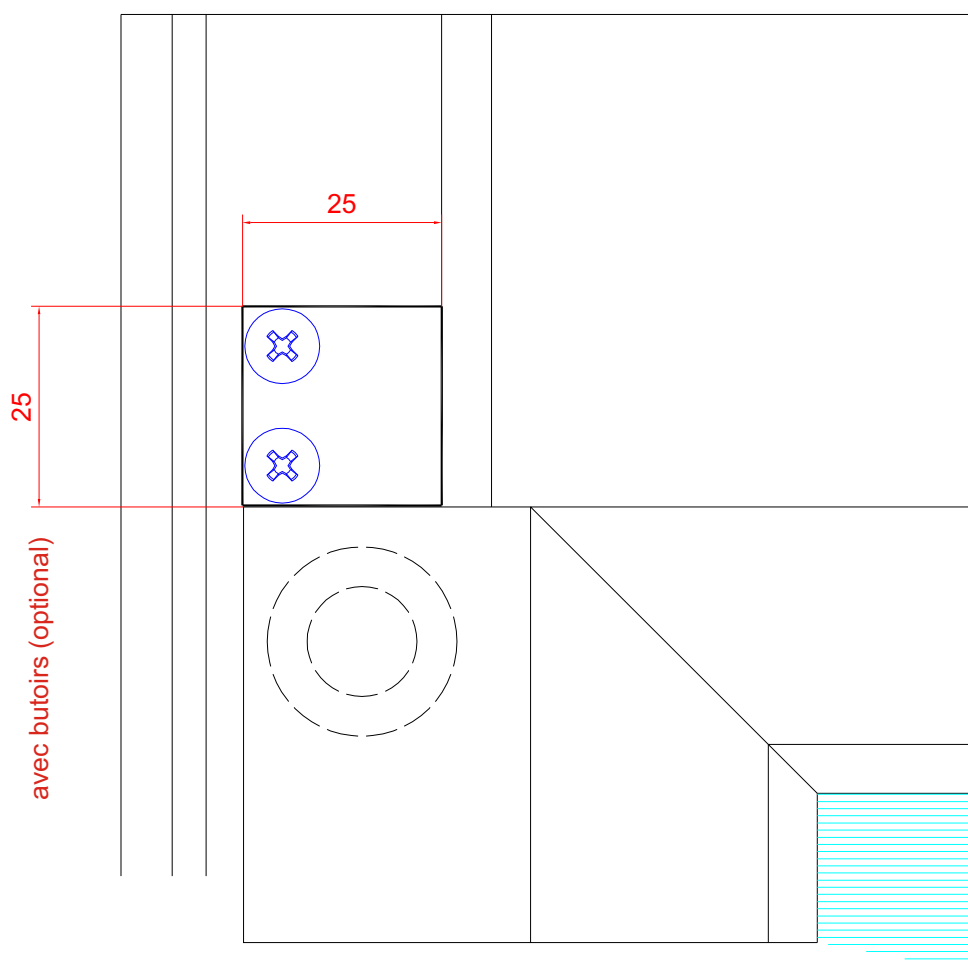
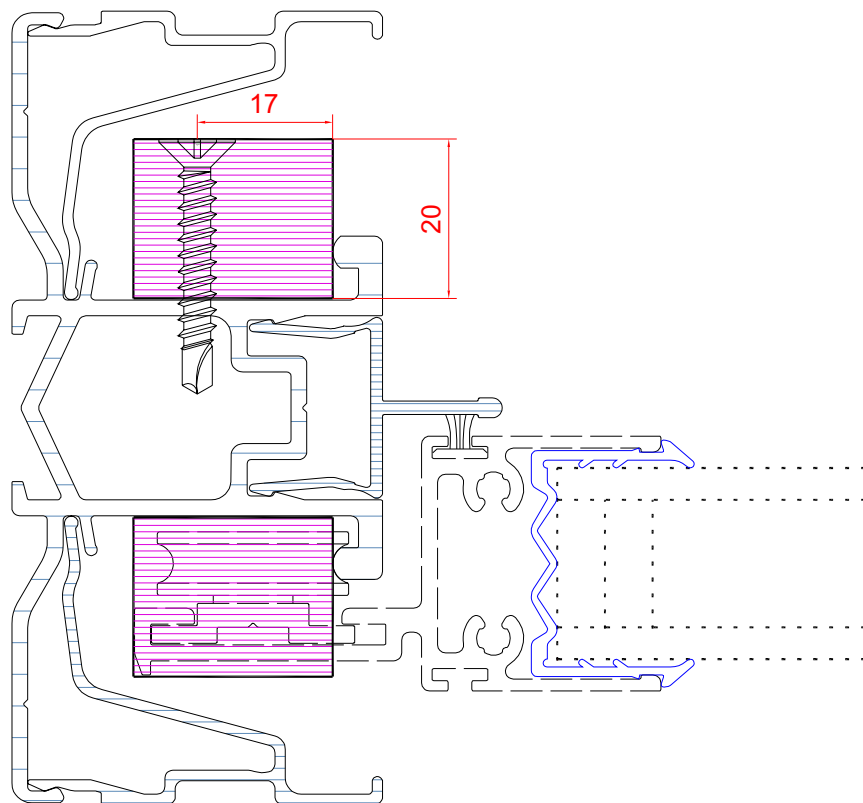
Coupe: Horizontale + verticale

No: 4-5 012

Index: 04

Echelle:





Alpstraße 17
 A 6890 Lustenau
 T +43-5577-82500
 F +43-5577-82500 4
 office@aweso.at
 www.aweso.at

Système: EUROFORM ISO 90/24

Exécution: Montage des butoirs

Coupe:

No: 4-5 016

Index: 04

Echelle: