

AWESO



Aweso Euroform®

Ferrements pour portes coulissantes en verre et occultations

Le verre – pour plus de transparence et de qualité de vie.

L'architecture moderne est transparente. L'utilisation généreuse du verre et les jeux de lumière font partie du style de vie actuelle.

Plus de transparence et d'ouverture signifient aussi plus de confort et apportent un plus indéniable à la qualité de vie.

Aweso Euroform® EV 90

Aweso Euroform® EV 2000 / GSP

Aweso Euroform® EV 3000 / PV

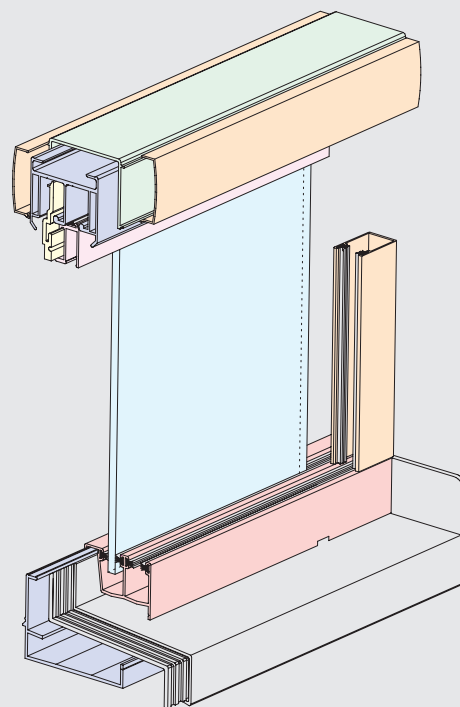
Aweso Euroform® ISO 90/24

Les systèmes coulissants d'Aweso Systemtechnik répondent à toutes les exigences des concepteurs, des transformateurs et des clients finaux au niveau de la fonctionnalité et de l'esthétique :

- Une construction en aluminium ne nécessitant aucun entretien, résistante et dans de nombreux coloris.
- Une imperméabilité à la pluie battante grâce à une technique raffinée d'évacuation de l'eau.
- Une transparence maximale grâce à l'emploi de structures en ossature étroite.
- Une construction étanche et absolument solide.
- Un fonctionnement peu bruyant et causant peu d'usure grâce aux entraînements à galets suspendus.
- Des profilés élégants pour des solutions de design raffinées.
- Isolation thermique et phonique supplémentaires.



Photo: Seidenbusch GmbH & Co. KG

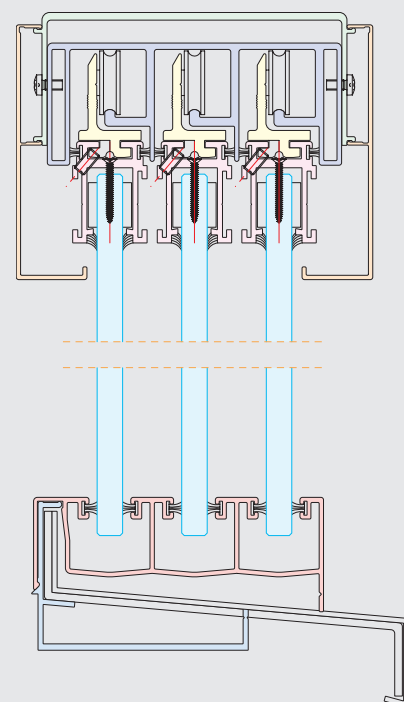


Le système coulissant Aweso Euroform® EV 90 pour verre de 6 et 8 mm, exécutions possible à 1, 2, 3 ou 4 voies.



Le maintien de la valeur est la meilleure motivation de l'artisanat

Les logements équipés d'installations coulissantes Aweso ont simplement plus de valeur. Car nos systèmes fonctionnent non seulement bien mais aussi longtemps. Et cela vaut le coup, dans les constructions neuves et dans les rénovations. Et lors de la création additionnelle d'un espace utile – comme dans la création de jardins d'hiver, de balcons vitrés, de loggias et de terrasses vitrées – les éléments coulissants en verre d'Aweso protègent non seulement du vent et des intempéries mais contribuent aussi à augmenter directement la valeur du bien immobilier.



Le système coulissant Aweso Euroform® EV 2000 pour verre de 10 et 12 mm, exécutions possible à 2, 3 ou 4 voies.

Photo: GM Weber-Meusburger

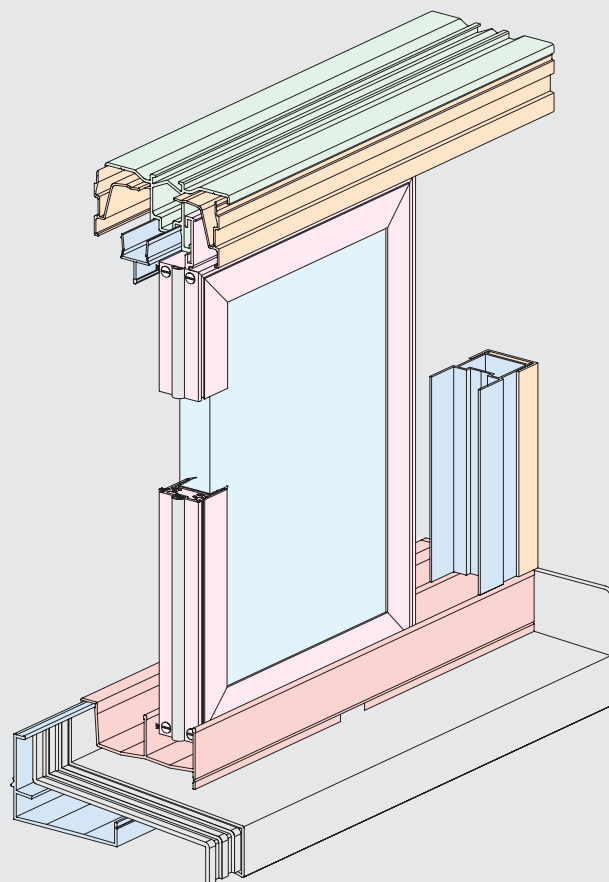
Une utilisation polyvalente et une efficacité toute simple

Les systèmes coulissants Aweso savent convaincre par leur parfaite fonctionnalité et garantissent une liberté maximale d'aménagement. À cet effet, ils proposent des possibilités presque infinies pour une configuration difficile sans exiger d'espace supplémentaire.

Leur domaine d'application s'étend des vérandas à usage saisonnier en passant par les loggias, les passerelles, les vitrages de balcons et de terrasses pour aller jusqu'aux façades double manteau.

On les utilise dans :

- Constructions neuves
- Rénovations
- Vitrages de terrasses



Le système coulissant Aweso Euroform® ISO 90/24 pour verre isolant de 24 mm, exécutions possible à 2 ou 3 voies.





Des systèmes coulissants par des spécialistes.

Une personne qui fixe des critères élevés à tous les niveaux exige beaucoup d'elle-même et des objets qui l'entourent. Les maisons, expressions de l'individualité, sont plus que de simples « façades ». Elles sont plutôt, tout comme les pièces à vivre et les bureaux, de véritables miroirs de la personnalité des maîtres d'œuvre, entreprises et concepteurs. En qualité de spécialistes des profilés

en aluminium et d'accessoires pour vitrages – coulissants et fixes – pour les façades vitrées, les installations d'occultation, les vitrages de balcons et terrasses et les séparations de pièce, nous vous proposons des solutions de grande classe, à tout moment. Ainsi, vos clients pourront vivre et travailler dans un contexte de première qualité.

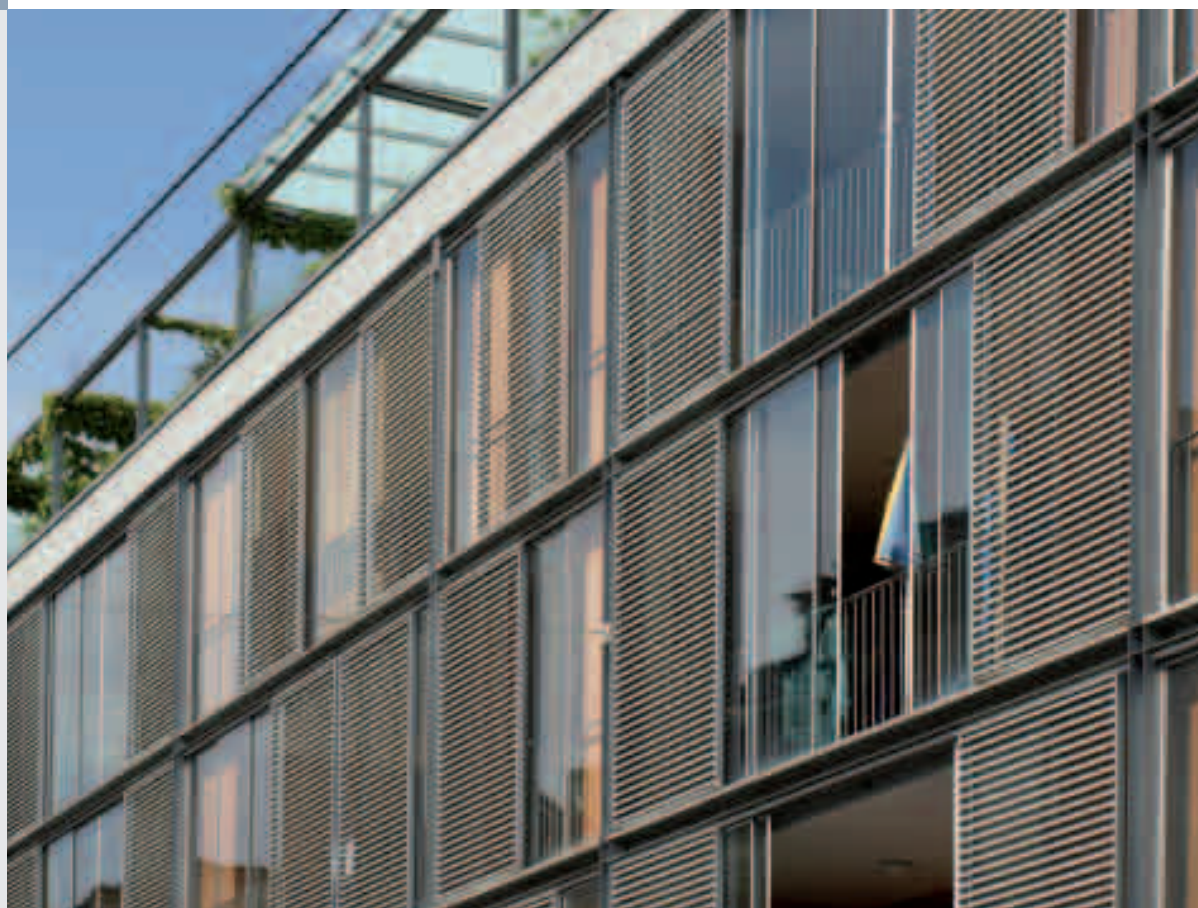




Photo: Steve Lomas

L'autre occultation Aweso Euroform® EV 2000 GSP

Une protection solaire et lumineuse, une incidence lumineuse diffuse tout en maintenant la transparence vers l'extérieur, et tout cela avec les matériaux et les coloris les plus divers ? Est-ce réalisable à un prix acceptable ?

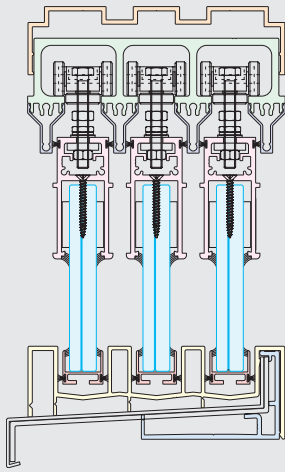
Aweso Euroform® EV 2000 GSP est la solution qu'il vous faut !

Choisissez parmi les matériaux suivants :
verre imprimé, métal déployé, tôle perforée,
treillis en acier inoxydable.

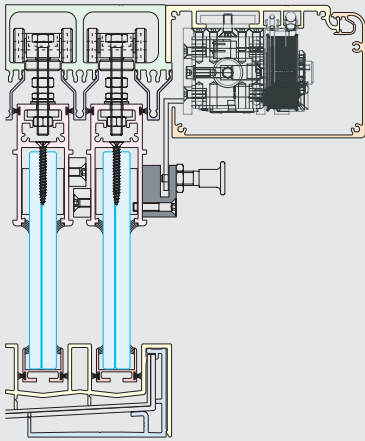
Le verre imprimé peut être une protection solaire sublime et protège en outre la façade qui se trouve derrière. L'effet de fenêtres à caisson permet d'économiser de l'énergie supplémentaire.

Un entraînement électrique avec ou sans commande via le tableau électrique central de la maison ou manuel – Aweso Euroform® EV 2000 GSP propose la solution la plus avantageuse.

Consultez-nous, nous vous conseillerons avec plaisir.



Le système coulissant Aweso Euroform® EV 3000 pour verre de 15 jusqu'à 24 mm, exécutions possible à 2 ou 3 voies.



Le système coulissant Aweso Euroform® EV 3000, avec motorisation optionnelle.

Aweso Euroform® EV 3000 Des éclairages organisés.

Les éléments de conception de grande taille et transparents de l'architecture moderne expriment le désir d'espace et de liberté. Le nouveau système coulissant Euroform d'Aweso – pour un nouveau style de vie.

Aweso Euroform® EV 3000

Ce système coulissant adaptable répond à tous les souhaits en matière de qualité et de sécurité, d'esthétique et de facilité d'utilisation :

- des épaisseurs de verres entre 15 et 24 mm pour des portes d'un poids maximal de 210 kg.
- Une suspension unique avec une force portante maximale pour des hauteurs d'éléments jusqu'à 4 mètre et parfois même plus.
- Tous les éléments, indépendamment de leur taille, ont un coulissement libre ou sont positionnés à l'aide d'un système d'entraînement.
- Une unité d'entraînement automatique optionnelle avec limitation de la force de coulissement et déverrouillage d'urgence.
- 2 variantes de conception pour la position fermée : bord du verre libre ou avec profilé.
- Facile à monter, simple, ajustement exact de la hauteur.
- Des roulements à galets pour déplacement facile, silencieux, sans usure, avec une protection contre le décrochage.
- Une construction en aluminium résistante ne nécessitant aucun entretien.
- Résistant aux intempéries : Une imperméabilité à la pluie battante grâce à une technique raffinée d'évacuation de l'eau.
- Des profilés élégants dans tous les coloris, pour les exigences individuelles de l'architecte et du maître d'œuvre.



Aweso Euroform® EV 3000 PV

Une occultation adaptable associée à un gain en courant

Ce nouvel élément d'occultation est basé sur le système performant d'installation coulissante EV 3000 qui se caractérise par sa durabilité et sa capacité de charge élevées. La variante photovoltaïque EV 3000 PV peut être équipée de modules Voltarlux-ASI ou de cellules PV cristallines et est dotée d'une gestion intégrée des câbles.

A la demande, le système est livrable avec un entraînement motorisé.

Une goulotte pour câble parallèle à la porte occultante peut garantir une alimentation électrique sans déperdition pendant des années.

Discret, ergonomique, facile à entretenir

Les modules en verre PV modernes et transparents se distinguent par leur conception discrète de grande qualité. Outre la fabrication de courant dans la

façade, ils garantissent de manière contrôlée l'incidence de l'énergie lumineuse dans le bâtiment. Simultanément, la transparence permet de regarder quasiment sans entraves le monde extérieur. Ainsi, les exigences d'ergonomie des postes de travail informatisés sont satisfaites de façon particulièrement efficace et la performance des employés est favorisée de manière ciblée.

Ainsi, le système photovoltaïque se laisse également intégrer dans des façades de conception difficile. La surface lisse du verre est distinctement plus facile à nettoyer que par exemple, des systèmes d'occultation à lamelles ou à tôle perforée. Les roulements des éléments coulissants, placés en hauteur et protégés des salissures, favorisent la réduction durable des coûts de maintenance, de nettoyage et d'entretien.



Aweso AG

Zürcherstrasse 35
CH-8620 Wetzikon
T. +41 (0)44 933 01 01
F. +41 (0)44 933 01 06
info@aweso.ch
www.aweso.ch

Aweso Systemtechnik GmbH

Alpstrasse 17
A-6890 Lustenau
T. +43 (0)5577 82 500
F. +43 (0)5577 82 500-4
office@aweso.at
www.aweso.at

Aweso (UK) Ltd.

Eastland House
50 Forge Lane
Halesowen
GB-West Midlands B62 8EB
Phone: +44-121-550 87 67
Fax: +44-121-550 87 76
sales@aweso.co.uk
www.aweso.co.uk

AWESO

INDIVIDUELLES AUS METALL
LE MÉTAL INDIVIDUALISÉ
INDIVIDUAL ITEMS IN METAL

