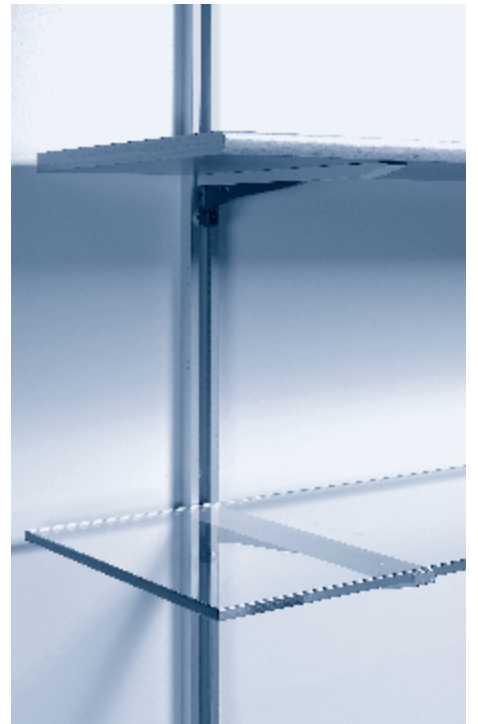


BESCHLÄGE FÜR DEN INNENAUSBAU
FERREMENTS POUR L'AMÉNAGEMENT D'INTÉRIEUR



Aweso Classic

Stellschienen und Konsolen

Classic-Regal

Garderobenbeschläge

Spiegelschienen

Crémaillères et consoles

Étagère Classic

Ferremets pour garderobes

Profilés pour miroirs

AWESO

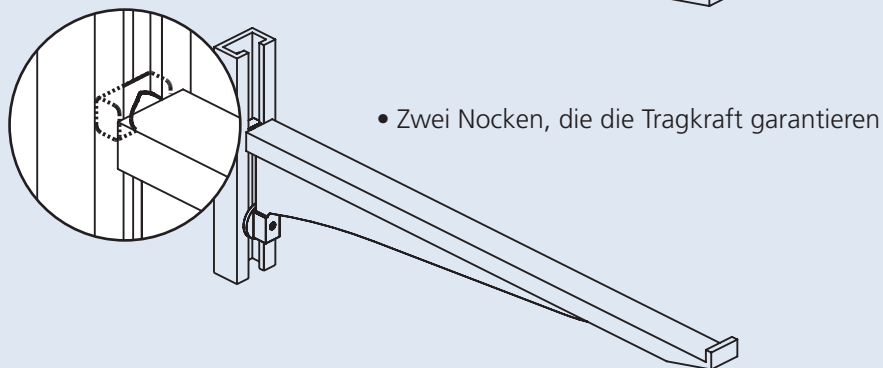
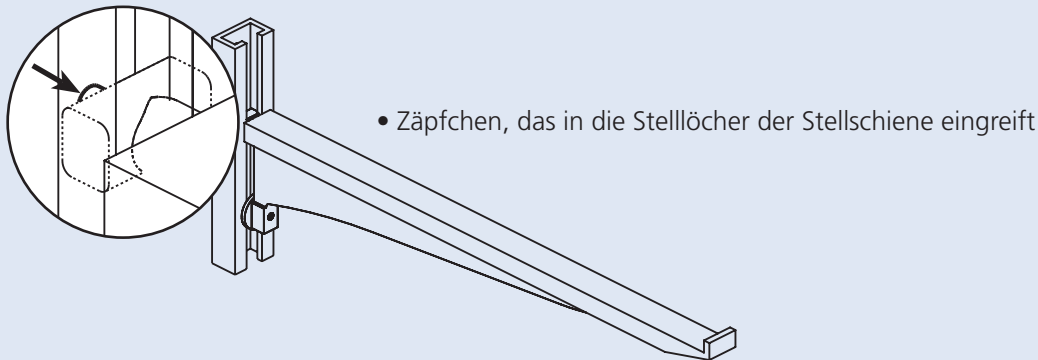
INDIVIDUELLES AUS METALL
LE MÉTAL INDIVIDUALISÉ

Inhaltsübersicht

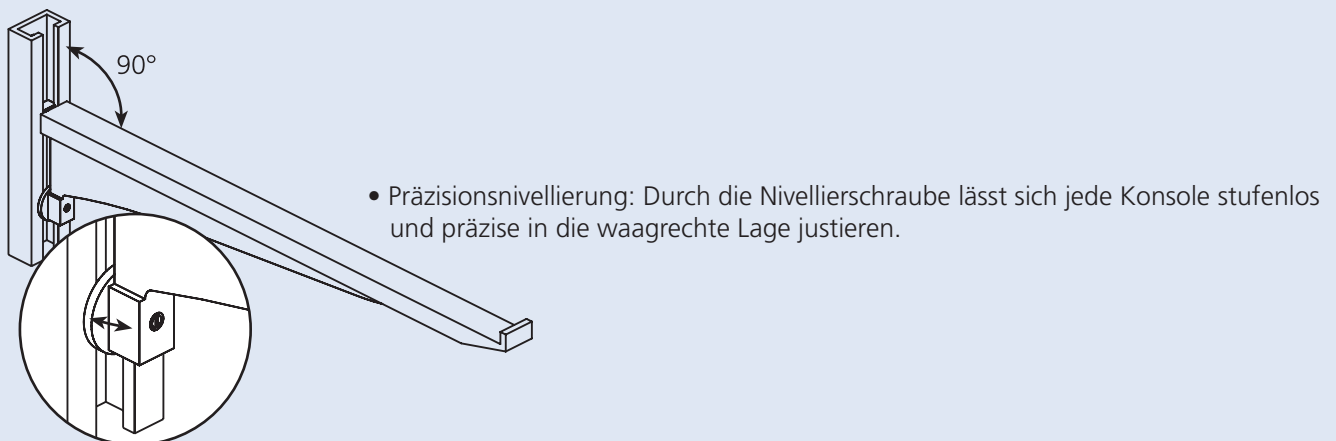
Contenu

Inhalt	Contenu	Seite/n / page/s
Classic Systemvorteile	Avantages du système Classic	3–4
Typ 1, für leichte Belastung <ul style="list-style-type: none">- Stellschienen- Konsolen waagrecht- Konsolen schrägstellbar- Tablarträger und Glastablarhalter	Type 1, pour charge faible <ul style="list-style-type: none">- Crémaillères- Consoles horizontales- Consoles inclinables- Taquets et supports de rayons en verre	5 6–8 9–10 11
Typ 2, für mittlere Belastung <ul style="list-style-type: none">- Stellschienen- Konsolen waagrecht- Konsolen schrägstellbar- Glastablarhalter	Type 2, pour charge moyenne <ul style="list-style-type: none">- Crémaillères- Consoles horizontales- Consoles inclinables- Supports de rayons en verre	12 13–15 16–17 18
Typ 3, für schwere Belastung <ul style="list-style-type: none">- Stellschienen- Konsolen waagrecht- Konsolen schrägstellbar	Type 3, pour grande charge <ul style="list-style-type: none">- Crémaillères- Consoles horizontales- Consoles inclinables	19 20–21 22–23
Typ 0, zierliche Ausführung <ul style="list-style-type: none">- Stellschienen- Konsolen, Tablarträger	Type 0, exécution fine <ul style="list-style-type: none">- Crémaillères- Consoles, Taquets	24 25
Classic-Regal <ul style="list-style-type: none">- Modulares Mehrweckgestell	Étagère Classic <ul style="list-style-type: none">- Étagère multifonctionnelle modulaire	26
Typ 12 <ul style="list-style-type: none">- Stellschiene, Tablarträger	Type 12 <ul style="list-style-type: none">- Crémaillères, Taquets	27
Buchstützen und Hülsen	Serre-livres et douilles	27
Garderobenbeschläge	Ferremets pour garde-robes	28–29
Spiegelschienen	Profilés pour miroirs	30
Notizen	Notes	31

Die Überlegenheit des Aweso-Systems beruht auf der einzigartigen Konstruktion mit exklusiven Merkmalen:



Die Kombination dieser beiden Merkmale begründet die hohe Sicherheit des Aweso-Systems. Nur wenn sie richtig eingerastet hat und somit sicher verankert ist, lässt sich die Konsole in die Endlage drehen. Nach dieser Drehung um 90 Grad sitzt sie unverrückbar fest und kann sich nicht aus ihrer Verankerung lösen, selbst wenn sie ungewollt angehoben wird.

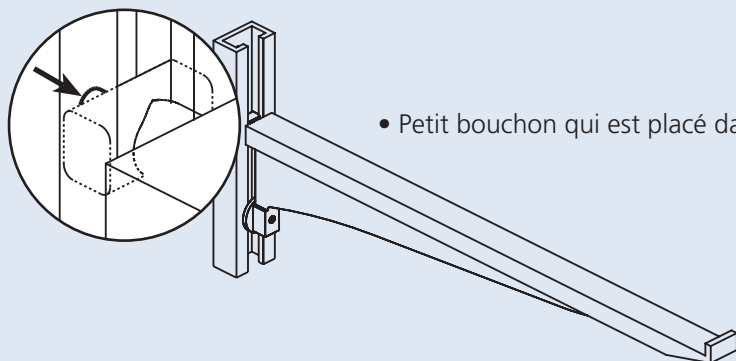


- Alle Konsolen lassen sich schräg nach unten verstellen durch Ersetzen der Nivellierschraube durch eine Schrägstellschraube. Dabei verlieren sie keine ihrer Eigenschaften.
- Die Verwendung verschiedenartiger arretierbarer Auszüge, die auf das Konsolenunterteil aufgeschoben werden, ergibt eine grosse Typenvielfalt und erlaubt damit jedem Einzelfall angepasste individuelle Lösungen.
- Dank seiner Flexibilität und Vielseitigkeit erweist sich das Aweso-System als unentbehrlich für den gehobenen Ladenbau und Innenausbau im Wohnbereich, in Bibliotheken, im Büro, im Lager sowie auch im Nahrungsmittelbereich, im Labor, in Spitälern und Kliniken, wo besondere Ansprüche an die Hygiene gestellt werden.

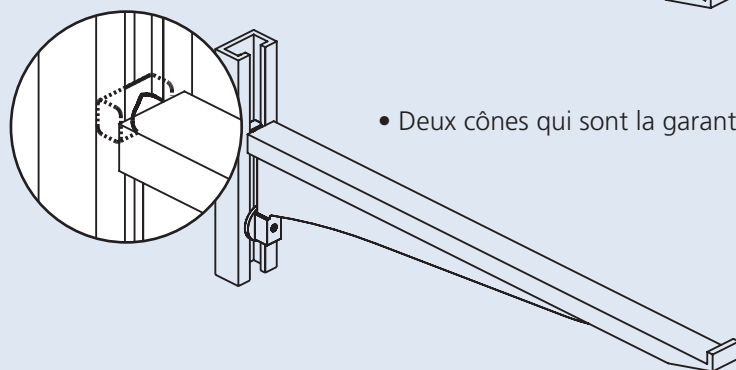
(Texte français au verso)

Avantages du système Classic

La supériorité du système Aweso se base sur sa construction unique avec les caractéristiques exclusives:

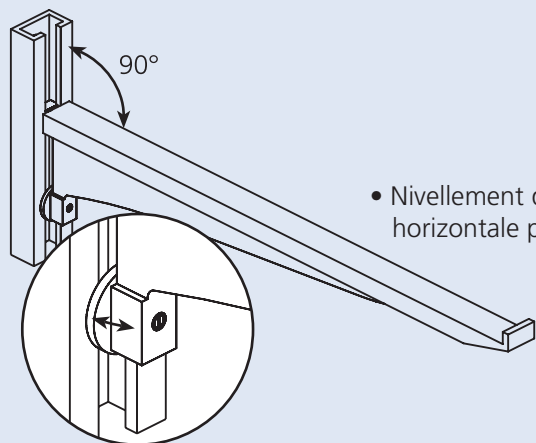


- Petit bouchon qui est placé dans les trous d'arrêt de la crémaillère



- Deux cônes qui sont la garantie pour une charge maximum

La haute sécurité du système Aweso se base sur la combinaison de ces deux caractéristiques. Quand on l'insère ou la change de hauteur, on ne peut tourner la console dans sa position finale que si elle est encliquetée correctement et ainsi fixée sûrement. Après cette rotation de 90° la console ne peut se détacher de son ancrage, ceci même lorsqu'elle est soulevée involontairement.



- Nivellement de précision: Chaque console se règle sans palier dans la position horizontale par une vis de nivellement.

- Toutes les consoles se laissent incliner vers le bas sans perdre leurs qualités, en remplaçant la vis de nivellement par une vis d'inclinaison.
- L'utilisation de diverses exécutions d'extensions qui se laissent glisser et fixer à la partie inférieure de la console produit une très grande polyvalence qui permet de choisir une solution correspondant parfaitement à chaque besoin individuel.
- Grâce à sa souplesse et sa polyvalence le système Aweso est indispensable pour les applications dans l'agencement de magasins de haute qualité et la finition des intérieurs, dans le secteur d'habitation, les bibliothèques, les bureaux, les entrepôts et partout où l'on a des exigences en matière d'hygiène: dans le secteur alimentation, les laboratoires, hôpitaux et cliniques.

Stellschienen Typ 1, für leichte Belastung

Crémaillères type 1, pour charge faible

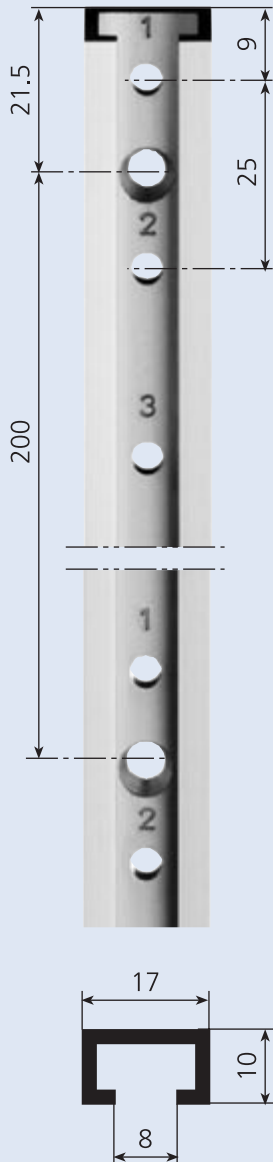
Standardausführung: Aluminium matt anodisiert

Mit nummerierten Stelllöchern und versenkten Befestigungslöchern für Schrauben mit 3.5 mm Schaftdurchmesser

Exécution standard: aluminium anodisé mat

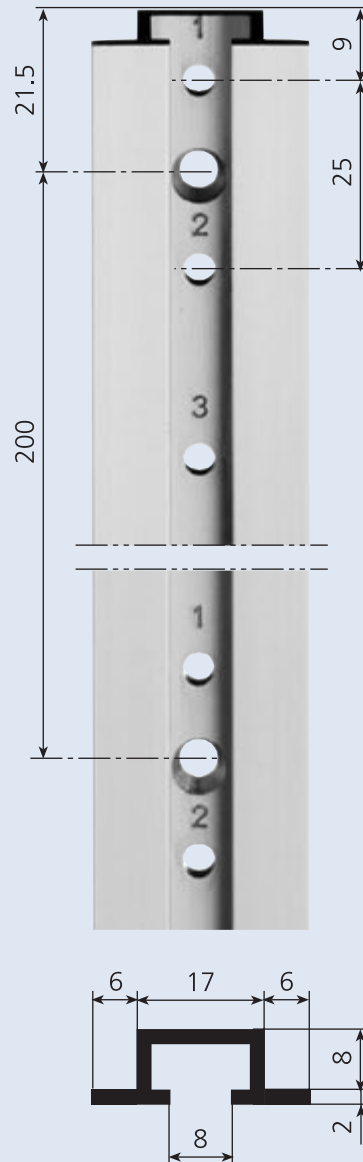
avec trous d'arrêt numérotés et trous de vis fraisés pour vis de 3.5 mm diamètre

Art. Nr. / N° d'art. 1000.225

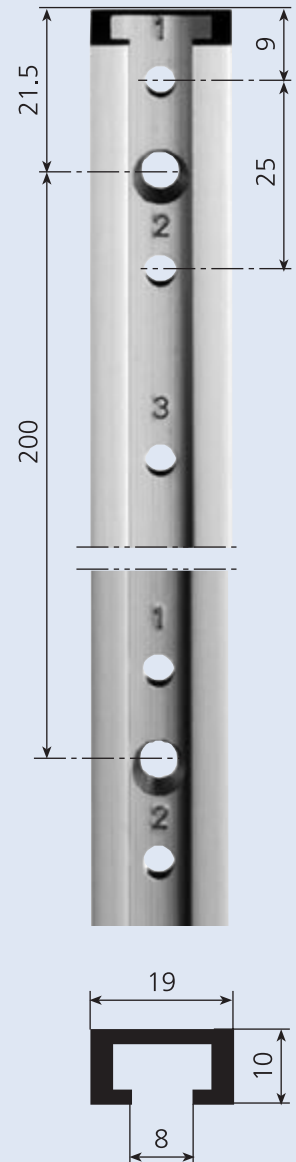


Art. Nr. / N° d'art. 1010.225

Besonders geeignet für Spiegelwände
Idéal pour miroirs



Art. Nr. / N° d'art. 1020.225



Standardlängen [mm]

Longueurs standard [mm]

600	1200	1800	2400	7200
800	1400	2000	2600	
1000	1600	2200	3000	

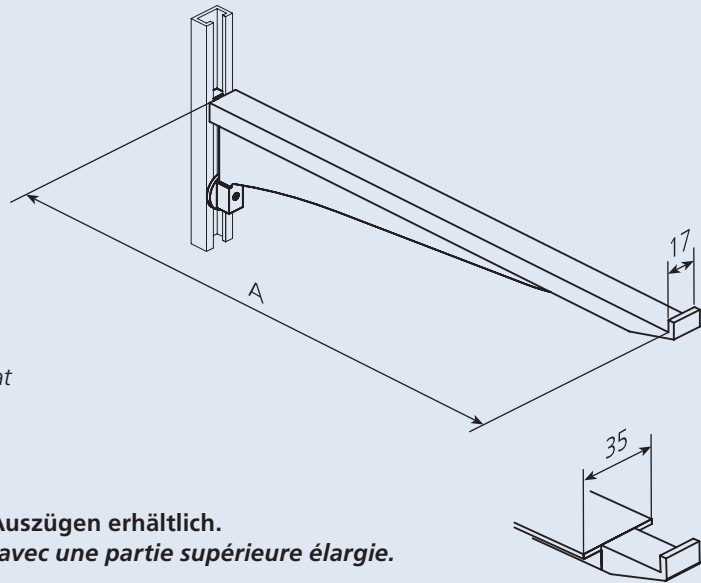
Längentoleranz / Tolérance de longueur +0 mm / -3.5 mm

(Zwischenmasse gegen Mehrpreis / Supplément pour longueurs intermédiaires)

waagrecht, Auszug mit Nase,
für Tablare aus Glas, Holz oder Blech

– Breite 17 mm

Bestehend aus Auszug Aluminium matt anodisiert
und Unterteil aus Stahl schwarz oder hellgrau RAL 9007
oder Unterteil aus Aluminium roh oder schwarz



horizontales, partie supérieure avec nez,
pour rayon en verre, bois ou tôle

– largeur 17 mm

Se composant de: partie supérieure en aluminium anodisé mat
et partie inférieure en acier noir ou gris clair RAL 9007
ou partie inférieure en aluminium brut ou noir

Die Konsolen sind auf Anfrage auch mit verbreiterten Auszügen erhältlich.
Sur demande, les consoles sont également disponibles avec une partie supérieure élargie.

A [mm]	Artikel-Nr. mit Unterteil Alu roh N° d'article avec partie infér. en alu brut		Artikel-Nr. mit Unterteil Stahl schwarz N° d'article avec partie infér. en acier noir		Artikel-Nr. mit Unterteil Alu schwarz N° d'article avec partie infér. en alu noir	
		C _{stat} [kg]		C _{stat} [kg]		C _{stat} [kg]
100	1560.050210	15	1560.000210	35	1560.060210	15
120	.050212	15	.000212	32	.060212	15
150	.050215	15	.000215	30	.060215	15
180	.050218	15	.000218	30	.060218	15
200	.050220	22	.000220	30	.060220	22
250	.050225	21	.000225	28	.060225	21
300	.050230	19	.000230	25	.060230	19
350	.050235	18	.000235	25	.060235	18
400	.050240	16	.000240	22	.060240	16
	mit Unterteil Stahl hellgrau avec partie infér. en acier gris clair					
450	1560.010245	20	1560.000245	20		
500	.010250	18	.000250	18		
550	.010255	15	.000255	15		
600	.010260	12	.000260	12		

C_{stat} = Tragkraft pro Konsole bei gleichmässig verteilter statischer Last / Charge par console, poids statique réparti uniformément

**waagrecht, Auszug mit Elastikpuffer,
für Tablare aus Glas, Holz oder Blech**

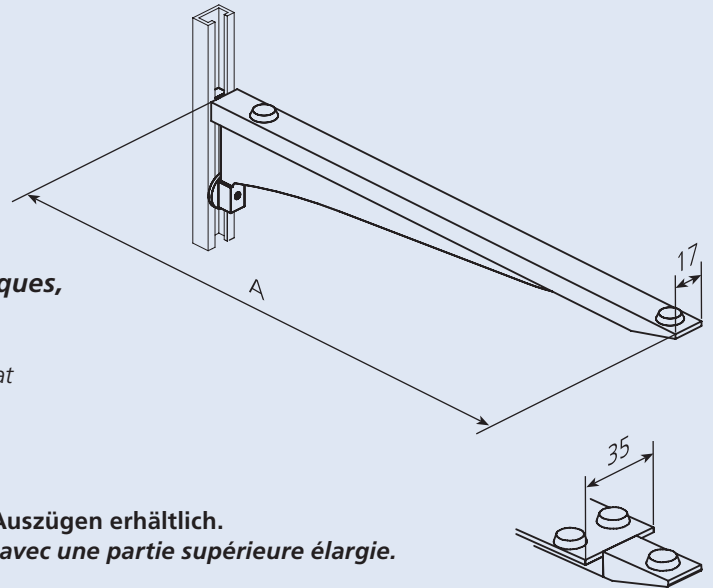
– Breite 17 mm

Bestehend aus Auszug Aluminium matt anodisiert
und Unterteil aus Stahl schwarz oder hellgrau RAL 9007
oder Unterteil aus Aluminium roh oder schwarz

**horizontales, partie supérieure avec butoirs élastiques,
pour rayon en verre, bois ou tôle**

– largeur 17 mm

Se composant de: partie supérieure en aluminium anodisé mat
et partie inférieure en acier noir ou gris clair RAL 9007
ou partie inférieure en aluminium brut ou noir



Die Konsolen sind auf Anfrage auch mit verbreiterten Auszügen erhältlich.
Sur demande, les consoles sont également disponibles avec une partie supérieure élargie.

A [mm]	Artikel-Nr. mit Unterteil Alu roh N° d'article avec partie infér. en alu brut		Artikel-Nr. mit Unterteil Stahl schwarz N° d'article avec partie infér. en acier noir		Artikel-Nr. mit Unterteil Alu schwarz N° d'article avec partie infér. en alu noir	
		C _{stat} [kg]		C _{stat} [kg]		C _{stat} [kg]
100	1561.050210	15	1561.000210	35	1561.060210	15
120	.050212	15	.000212	32	.060212	15
150	.050215	15	.000215	30	.060215	15
180	.050218	15	.000218	30	.060218	15
200	.050220	22	.000220	30	.060220	22
230	.050223	21	.000223	28	.060223	21
250	.050225	21	.000225	28	.060225	21
280	.050228	19	.000228	25	.060228	19
300	.050230	19	.000230	25	.060230	19
330	.050233	18	.000233	25	.060233	18
350	.050235	18	.000235	25	.060235	18
380	.050238	16	.000238	22	.060238	16
	mit Unterteil Stahl hellgrau avec partie infér. en acier gris clair					
400	1561.010240	22	1561.000240	22		
450	.010245	20	.000245	20		
500	.010250	18	.000250	18		
550	.010255	15	.000255	15		
600	.010260	12	.000260	12		

C_{stat} = Tragkraft pro Konsole bei gleichmässig verteilter statischer Last / Charge par console, poids statique réparti uniformément

**waagrecht, Auszug mit Bohrungen
für Ablare aus Holz**

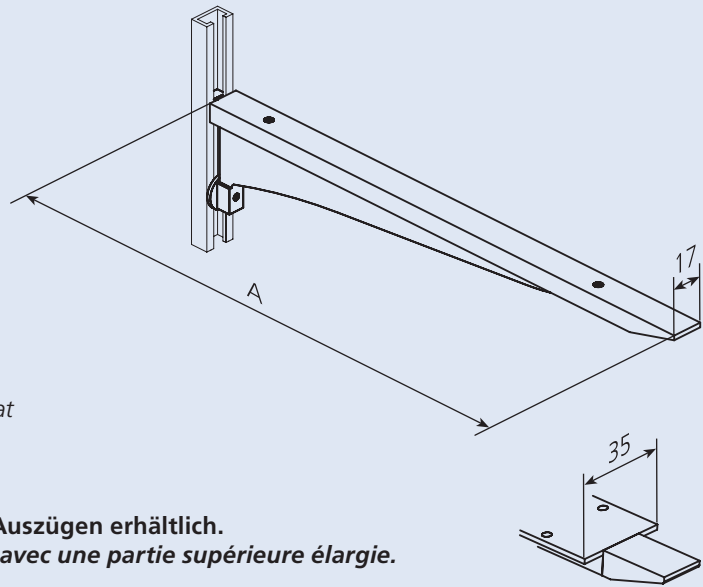
- für Senkkopfholzschrauben mit Schaftdurchmesser 3 mm
- Breite 17 mm

Bestehend aus Auszug Aluminium matt anodisiert
und Unterteil aus Stahl schwarz oder hellgrau RAL 9007
oder Unterteil aus Aluminium roh oder schwarz

**horizontales, partie supérieure percée
pour rayon en bois**

- pour vis à bois, tête perdue, diamètre 3 mm
- largeur 17 mm

Se composant de: partie supérieure en aluminium anodisé mat
et partie inférieure en acier noir ou gris clair RAL 9007
ou partie inférieure en aluminium brut ou noir



**Die Konsolen sind auf Anfrage auch mit verbreiterten Auszügen erhältlich.
Sur demande, les consoles sont également disponibles avec une partie supérieure élargie.**

A [mm]	Artikel-Nr. mit Unterteil Alu roh N° d'article avec partie infér. en alu brut		Artikel-Nr. mit Unterteil Stahl schwarz N° d'article avec partie infér. en acier noir		Artikel-Nr. mit Unterteil Alu schwarz N° d'article avec partie infér. en alu noir	
		C _{stat} [kg]		C _{stat} [kg]		C _{stat} [kg]
100	1562.050210	15	1562.000210	35	1562.060210	15
120	.050212	15	.000212	32	.060212	15
150	.050215	15	.000215	30	.060215	15
180	.050218	15	.000218	30	.060218	15
200	.050220	22	.000220	30	.060220	22
230	.050223	21	.000223	28	.060223	21
250	.050225	21	.000225	28	.060225	21
280	.050228	19	.000228	25	.060228	19
300	.050230	19	.000230	25	.060230	19
330	.050233	18	.000233	25	.060233	18
350	.050235	18	.000235	25	.060235	18
380	.050238	16	.000238	22	.060238	16
400	.050240	16	.000240	22	.060240	16
	mit Unterteil Stahl hellgrau avec partie infér. en acier gris clair					
450	1562.010245	20	1562.000245	20		
500	.010250	18	.000250	18		
550	.010255	15	.000255	15		
600	.010260	12	.000260	12		

C_{stat} = Tragkraft pro Konsole bei gleichmässig verteilter statischer Last / Charge par console, poids statique réparti uniformément

schrägstellbar, Neigung stufenlos verstellbar
Auszug mit Nase, für Tablare aus Glas, Holz oder Blech

– Breite 17 mm

Bestehend aus Auszug Aluminium matt anodisiert und Unterteil aus Stahl schwarz oder hellgrau RAL 9007 oder Unterteil aus Aluminium roh

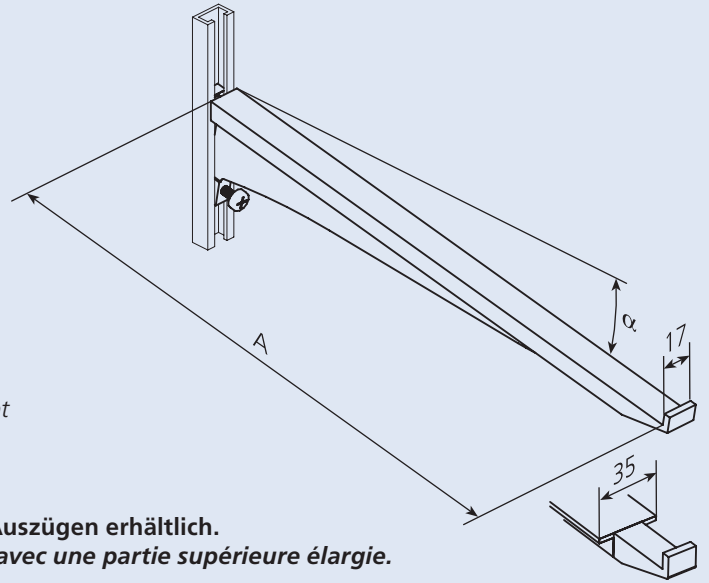
Inclinables, inclinaison des consoles réglables sans palier, partie supérieure avec nez, pour rayon en verre, bois ou tôle

– largeur 17 mm

Se composant de: partie supérieure en aluminium anodisé mat et partie inférieure en acier noir ou gris clair RAL 9007 ou partie inférieure en aluminium brut

Die Konsolen sind auf Anfrage auch mit verbreiterten Auszügen erhältlich.

Sur demande, les consoles sont également disponibles avec une partie supérieure élargie.



A [mm]	Artikel-Nr. mit Unterteil Alu roh N° d'article avec partie infér. en alu brut		α	A [mm]	Artikel-Nr. mit Unterteil Stahl schwarz N° d'article avec partie infér. en acier noir		α
100	1660.050210		18°	100	1660.000210		25°
120	.050212		18°	120	.000212		25°
150	.050215		18°	150	.000215		20°
180	.050218		18°	180	.000218		18°
200	.050220		15°	200	.000220		15°
250	.050225		15°	250	.000225		15°
300	.050230		10°	300	.000230		10°
350	.050235		10°	350	.000235		10°
400	.050240		10°	400	.000240		10°
mit Unterteil Stahl hellgrau avec partie infér. en acier gris clair							
450	1660.010245		12°	450	1660.000245		12°
500	.010250		11°	500	.000250		11°
550	.010255		11°	550	.000255		11°
600	.010260		11°	600	.000260		11°

α = max. Neigungswinkel gegenüber der Waagrechten / Angle d'inclinaison max. envers l'horizontale

schrägstellbar, Neigung stufenlos verstellbar

Auszug mit Bohrungen für Ablage aus Holz

- für Senkkopfholzschrauben mit Schaftdurchmesser 3 mm
- Breite 17 mm

Bestehend aus Auszug Aluminium matt anodisiert
und Unterteil aus Stahl schwarz oder hellgrau RAL 9007
oder Unterteil aus Aluminium roh

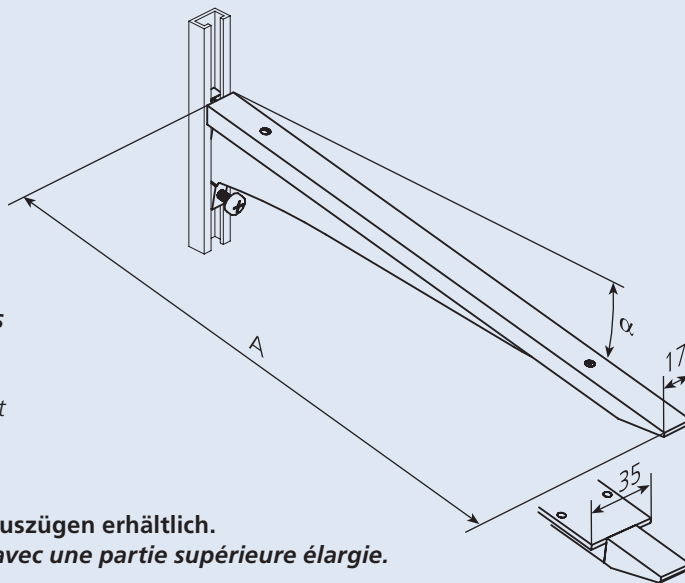
Inclinables, inclinaison des consoles réglables sans palier, partie supérieure percée pour rayon en bois

- pour vis à bois, tête perdue, diamètre 3 mm
- largeur 17 mm

Se composant de: partie supérieure en aluminium anodisé mat
et partie inférieure en acier noir ou gris clair RAL 9007
ou partie inférieure en aluminium brut

Die Konsolen sind auf Anfrage auch mit verbreiterten Auszügen erhältlich.

Sur demande, les consoles sont également disponibles avec une partie supérieure élargie.



A [mm]	Artikel-Nr. mit Unterteil Alu roh N° d'article avec partie infér. en alu brut		α	A [mm]	Artikel-Nr. mit Unterteil Stahl schwarz N° d'article avec partie infér. en acier noir	
100	1662.050210		18°	100	1662.000210	25°
120	.050212		18°	120	.000212	25°
150	.050215		18°	150	.000215	20°
180	.050218		18°	180	.000218	18°
200	.050220		15°	200	.000220	18°
230	.050223		15°	230	.000223	16°
250	.050225		15°	250	.000225	16°
280	.050228		15°	280	.000228	15°
300	.050230		10°	300	.000230	15°
330	.050233		10°	330	.000233	15°
350	.050235		10°	350	.000235	15°
380	.050238		10°	380	.000238	15°
400	.050240		10°	400	.000240	12°
mit Unterteil Stahl hellgrau avec partie infér. en acier gris clair						
450	1662.010245		12°	450	1662.000245	12°
500	.010250		11°	500	.000250	11°
550	.010255		11°	550	.000255	11°
600	.010260		11°	600	.000260	11°

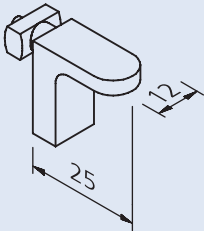
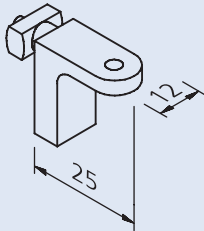
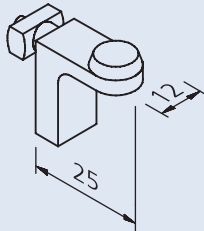
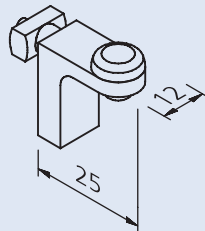
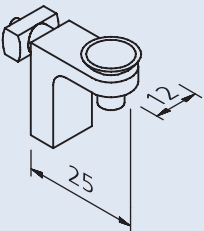
α = max. Neigungswinkel gegenüber der Waagrechten / Angle d'inclinaison max. envers l'horizontale

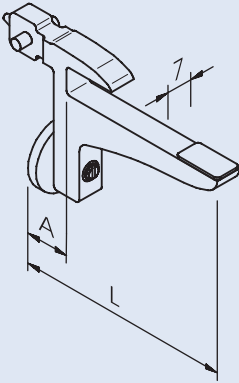
Tablarträger und Glastablarhalter zu Stellschienen Typ 1

Taquets et supports de rayons en verre pour crémaillères type 1

Für absolute Sicherheit! Träger an der gewünschten Position um 90° gedreht einstecken, bis der Nocken im Stelloch sitzt, dann wieder um 90° zurückdrehen. Einmal so fixiert, kann der Tablarträger nicht herausfallen, auch nicht, wenn er versehentlich vorn angehoben wird.

Pour une sécurité absolue: Placer le taquet à la position souhaitée en le tournant de 90° jusqu'à ce que l'ergot sied correctement, puis le retourner à nouveau de 90°. Fixé de cette manière, le taquet ne peut plus sortir même s'il est soulevé par hasard au devant.

Artikel-Nr. ohne Bohrung <i>N° d'article sans trou</i>	Artikel-Nr. mit Bohrung ø 3,7 mm <i>N° d'article avec trou ø 3,7 mm</i>	Artikel-Nr. mit transparentem Elastikpuffer <i>N° d'article avec butoir élastique, transparent</i>	Artikel-Nr. mit schwarzem Kunststoffpuffer <i>N° d'article avec butoir en plastic noir</i>	Artikel-Nr. mit transparentem Saugnapf <i>N° d'article avec ventouse transparente</i>
				
1420.02078	1420.0201	1420.0205	1420.0202	1420.0204

Glastablarhalter Stahl, mit Justierschraube, für Glastablar aus Sicherheitsglas <i>Supports de rayons en verre</i> <i>Acier, avec vis d'ajustement,</i> <i>pour rayons en verre sécurisé</i>		Artikel-Nr. für Glasstärke 6 mm <i>N° d'article pour épaisseur de verre 6 mm</i>	Artikel-Nr. für Glasstärke 8 mm <i>N° d'article pour épaisseur de verre 8 mm</i>
poliert verchromt Seitenflächen und Oberkante geschliffen, poliert und verchromt <i>poli chromé</i> <i>parties latérales et bord supérieur meulés, polis et chromé</i>		L = 54.0 mm A = 6.5 mm	L = 65.0 mm A = 9.5 mm
verzinkt <i>zingué</i>		1413.8086	1413.8088
schwarz thermolackiert <i>thermolaqué noir</i>		1413.8096	1413.8098
Maximale Last pro Konsolenpaar Last statisch und gleichmässig verteilt <i>Charge maximale par paire de consoles</i> <i>Charge statique et réparti uniformément</i>		14 kg	14 kg
Maximale Ausladung der Tablar <i>Porte-à-faux maximum du rayon</i>		300 mm	350 mm

Stellschienen Typ 2, für mittlere Belastung Crémaillères type 2, pour charge moyenne

Standardausführung

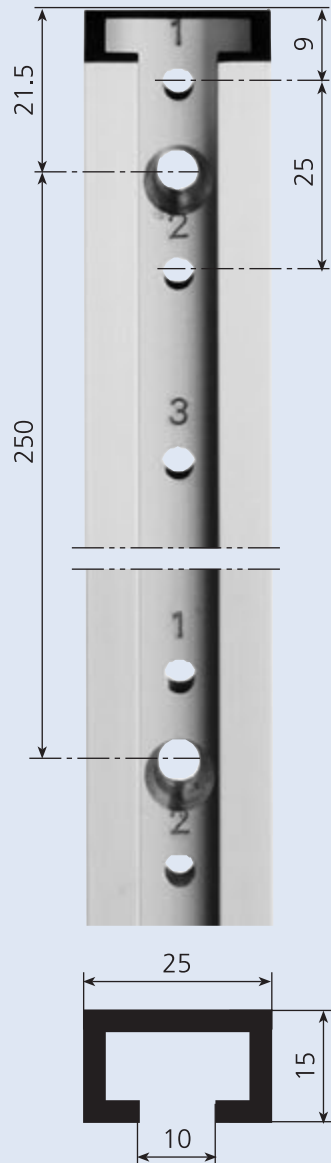
Mit nummerierten Stelllöchern und versenkten Befestigungslöchern für Schrauben mit 4.5 mm Schaftdurchmesser

Exécution standard

avec trous d'arrêt numérotés et trous de vis fraisés pour vis de 4.5 mm de diamètre

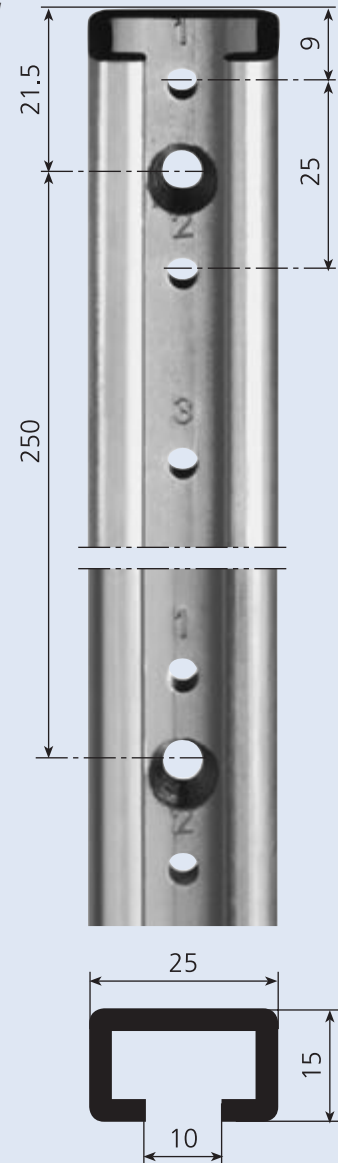
Art.Nr. / N° d'article 1040.225

Aluminium matt anodisiert
aluminium anodisé mat



Art. Nr. / N° d'article 1042.125

Stahl verzinkt, blau passiviert
acier zingué, passivé bleu



Standardlängen [mm]

Longueurs standard [mm]

Aluminium / aluminium

500	1250	2000	7000
750	1500	2500	
1000	1750	3000	

Längentoleranz / Tolérance de longueur +0 mm / -3.5 mm

(Zwischenmasse gegen Mehrpreis)
(Supplément pour longueurs intermédiaires)

Stahl / acier

750	1500	2500
1000	1750	3000
1250	2000	

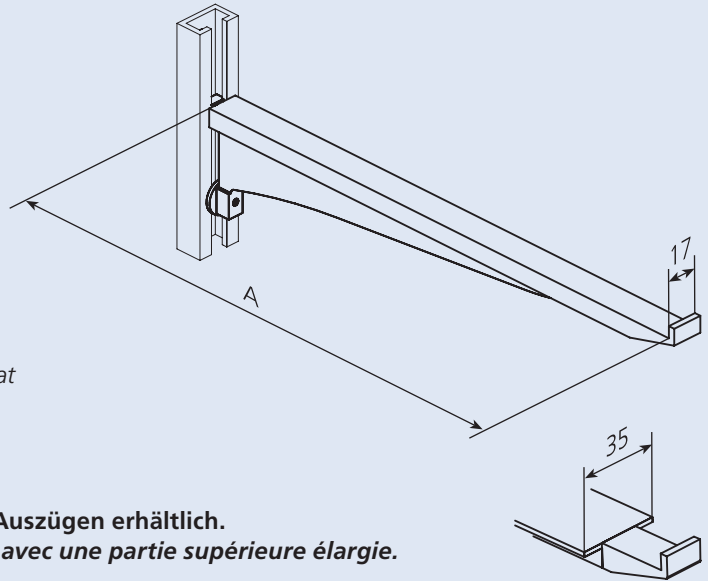
Längentoleranz / Tolérance de longueur +0 mm / -3.5 mm

(Zwischenmasse gegen Mehrpreis.
Die Schnittfläche ist nicht verzinkt.)
(Supplément pour longueurs intermédiaires.
La section de la coupe n'est pas zinguée.)

**waagrecht, Auszug mit Nase,
für Ablare aus Glas, Holz oder Blech**

– Breite 17 mm

Bestehend aus Auszug Aluminium matt anodisiert
und Unterteil aus Stahl schwarz oder hellgrau RAL 9007
oder Unterteil aus Aluminium roh oder schwarz



**horizontales, partie supérieure avec nez,
pour rayon en verre, bois ou tôle**

– largeur 17 mm

Se composant de: partie supérieure en aluminium anodisé mat
et partie inférieure en acier noir ou gris clair RAL 9007
ou partie inférieure en aluminium brut ou noir

Die Konsolen sind auf Anfrage auch mit verbreiterten Auszügen erhältlich.
Sur demande, les consoles sont également disponibles avec une partie supérieure élargie.

A [mm]	Artikel-Nr. mit Unterteil Stahl hellgrau N° d'article avec partie infér. en acier gris clair		Artikel-Nr. mit Unterteil Stahl schwarz N° d'article avec partie infér. en acier noir		Art.-Nr. mit Unterteil Alu schwarz N° d'art. avec partie infér. en alu noir	
		C _{stat} [kg]		C _{stat} [kg]		C _{stat} [kg]
100	1570.010210	90	1570.000210	90		
120	.010212	85	.000212	85		
150	.010215	82	.000215	82		
180	.010218	82	.000218	82		
	mit Unterteil Alu roh avec partie infér. en alu brut					
200	1570.050220	60	1570.000220	80	1570.060220	60
250	.050225	60	.000225	80	.060225	60
300	.050230	55	.000230	75	.060230	55
350	.050235	55	.000235	75	.060235	55
400	.050240	50	.000240	70	.060240	50
	mit Unterteil Stahl hellgrau avec partie infér. en acier gris clair					
450	1570.010245	65	1570.000245	65		
500	.010250	60	.000250	60		
550	.010255	60	.000255	60		
600	.010260	55	.000260	55		

C_{stat} = Tragkraft pro Konsole bei gleichmässig verteilter statischer Last / Charge par console, poids statique réparti uniformément

**waagrecht, Auszug mit Elastikpuffer,
für Tablare aus Glas, Holz oder Blech**

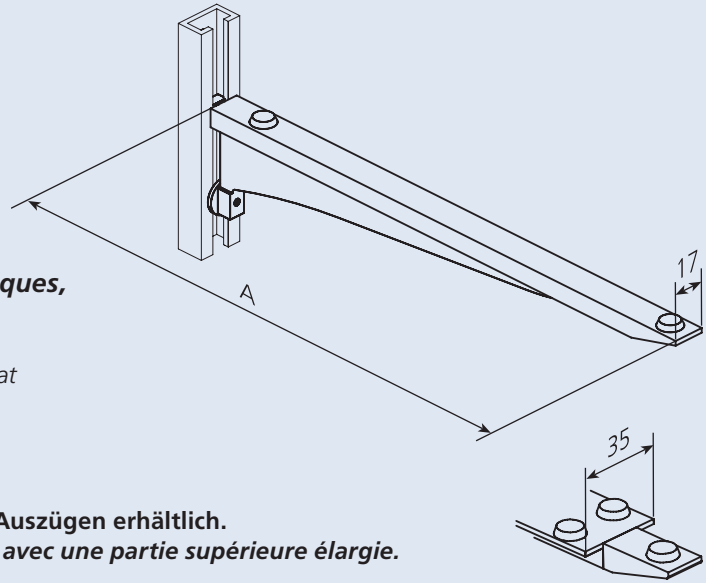
– Breite 17 mm

Bestehend aus Auszug Aluminium matt anodisiert
und Unterteil aus Stahl schwarz oder hellgrau RAL 9007
oder Unterteil aus Aluminium roh oder schwarz

**horizontales, partie supérieure avec butoirs élastiques,
pour rayon en verre, bois ou tôle**

– largeur 17 mm

Se composant de: partie supérieure en aluminium anodisé mat
et partie inférieure en acier noir ou gris clair RAL 9007
ou partie inférieure en aluminium brut ou noir



Die Konsolen sind auf Anfrage auch mit verbreiterten Auszügen erhältlich.
Sur demande, les consoles sont également disponibles avec une partie supérieure élargie.

A [mm]	Artikel-Nr. mit Unterteil Stahl hellgrau N° d'article avec partie infér. en acier gris clair		Artikel-Nr. mit Unterteil Stahl schwarz N° d'article avec partie infér. en acier noir		Art.-Nr. mit Unterteil Alu schwarz N° d'art. avec partie infér. en alu noir	
		C _{stat} [kg]		C _{stat} [kg]		C _{stat} [kg]
100	1571.010210	90	1571.000210	90		
120	.010212	85	.000212	85		
150	.010215	82	.000215	82		
180	.010218	82	.000218	82		
mit Unterteil Alu roh avec partie infér. en alu brut						
200	1571.050220	60	1571.000220	80	1571.060220	60
230	.050223	60	.000223	80	.060223	60
250	.050225	60	.000225	80	.060225	60
280	.050228	55	.000228	75	.060228	55
300	.050230	55	.000230	75	.060230	55
330	.050233	55	.000233	75	.060233	55
350	.050235	55	.000235	75	.060235	55
380	.050238	50	.000238	70	.060238	50
mit Unterteil Stahl hellgrau avec partie infér. en acier gris clair						
400	1571.010240	70	1571.000240	70		
450	.010245	65	.000245	65		
500	.010250	60	.000250	60		
550	.010255	60	.000255	60		
600	.010260	55	.000260	55		

C_{stat} = Tragkraft pro Konsole bei gleichmässig verteilter statischer Last / Charge par console, poids statique réparti uniformément

**waagrecht, Auszug mit Bohrungen,
für Ablare aus Holz**

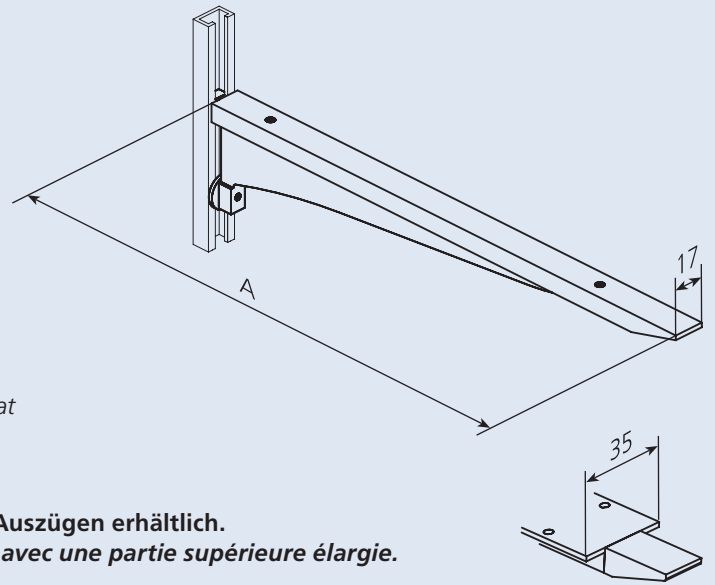
- für Senkkopfholzschrauben, Schaftdurchmesser 3 mm
- Breite 17 mm

Bestehend aus Auszug Aluminium matt anodisiert
und Unterteil aus Stahl schwarz oder hellgrau RAL 9007
oder Unterteil aus Aluminium roh oder schwarz

**horizontales, partie supérieure percée,
pour rayon en bois**

- pour vis à bois, tête perdue, diamètre 3 mm
- largeur 17 mm

Se composant de: partie supérieure en aluminium anodisé mat
et partie inférieure en acier noir ou gris clair RAL 9007
ou partie inférieure en aluminium brut ou noir



**Die Konsolen sind auf Anfrage auch mit verbreiterten Auszügen erhältlich.
Sur demande, les consoles sont également disponibles avec une partie supérieure élargie.**

A [mm]	Artikel-Nr. mit Unterteil Stahl hellgrau N° d'article avec partie infér. en acier gris clair		Artikel-Nr. mit Unterteil Stahl schwarz N° d'article avec partie infér. en acier noir		Art.-Nr. mit Unterteil Alu schwarz N° d'art. avec partie infér. en alu noir	
		C _{stat} [kg]		C _{stat} [kg]		C _{stat} [kg]
100	1572.010210	90	1572.000210	90		
120	.010212	85	.000212	85		
150	.010215	82	.000215	82		
180	.010218	82	.000218	82		
	mit Unterteil Alu roh avec partie infér. en alu brut					
200	1572.050220	60	1572.000220	80	1572.060220	60
230	.050223	60	.000223	80	.060223	60
250	.050225	60	.000225	80	.060225	60
280	.050228	55	.000228	75	.060228	55
300	.050230	55	.000230	75	.060230	55
330	.050233	55	.000233	75	.060233	55
350	.050235	55	.000235	75	.060235	55
380	.050238	50	.000238	70	.060238	50
400	.050240	50	.000240	70	.060240	50
	mit Unterteil Stahl hellgrau avec partie infér. en acier gris clair					
450	1572.010245	65	1572.000245	65		
500	.010250	60	.000250	60		
550	.010255	60	.000255	60		
600	.010260	50	.000260	55		

C_{stat} = Tragkraft pro Konsole bei gleichmässig verteilter statischer Last / Charge par console, poids statique réparti uniformément

schrägstellbar, Neigung stufenlos verstellbar
Auszug mit Nase, für Tablare aus Glas, Holz
oder Blech

– Breite 17 mm

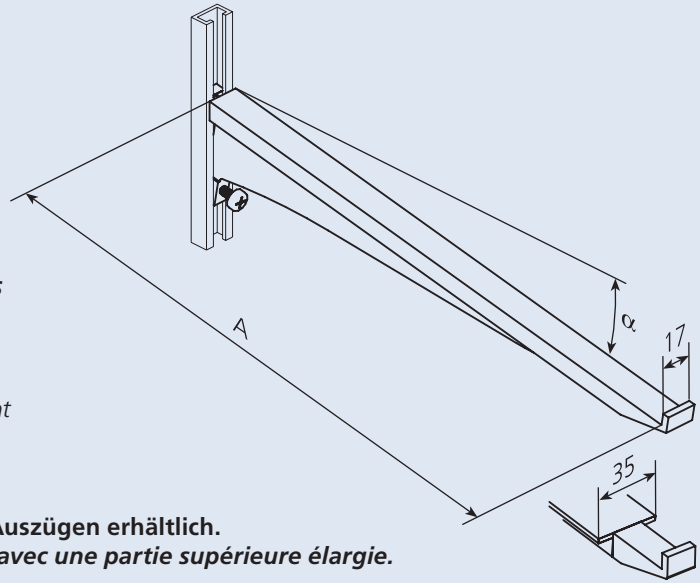
Bestehend aus Auszug Aluminium matt anodisiert
und Unterteil aus Stahl schwarz oder hellgrau RAL 9007
oder Unterteil aus Aluminium roh oder schwarz

Inclinables, inclinaison des consoles réglables sans
palier, partie supérieure avec nez, pour rayon
en verre, bois ou tôle

– largeur 17 mm

Se composant de: partie supérieure en aluminium anodisé mat
et partie inférieure en acier noir ou gris clair RAL 9007
ou partie inférieure en aluminium brut ou noir

Die Konsolen sind auf Anfrage auch mit verbreiterten Auszügen erhältlich.
Sur demande, les consoles sont également disponibles avec une partie supérieure élargie.



A [mm]	Artikel-Nr. mit Unterteil Stahl hellgrau N° d'article avec partie infér. en acier gris clair		Artikel-Nr. mit Unterteil Stahl schwarz N° d'article avec partie infér. en acier noir		Art.-Nr. mit Unterteil Alu schwarz N° d'art. avec partie infér. en alu noir	
		α		α		α
100	1670.010210	25°	1670.000210	25°		
120	.010212	25°	.000212	25°		
150	.010215	20°	.000215	20°		
180	.010218	18°	.000218	18°		
	mit Unterteil Alu roh avec partie infér. en alu brut					
200	1670.050220	15°	1670.000220	15°	1670.060220	15°
250	.050225	15°	.000225	15°	.060225	15°
300	.050230	10°	.000230	10°	.060230	10°
350	.050235	10°	.000235	10°	.060235	10°
400	.050240	10°	.000240	10°	.060240	10°
	mit Unterteil Stahl hellgrau avec partie infér. en acier gris clair					
450	1670.010245	12°	1670.000245	12°		
500	.010250	11°	.000250	11°		
550	.010255	11°	.000255	11°		
600	.010260	11°	.000260	11°		

α = max. Neigungswinkel gegenüber der Waagrechten / Angle d'inclinaison max. envers l'horizontale

schrägstellbar, Neigung stufenlos verstellbar

Auszug mit Bohrungen für Ablare aus Holz

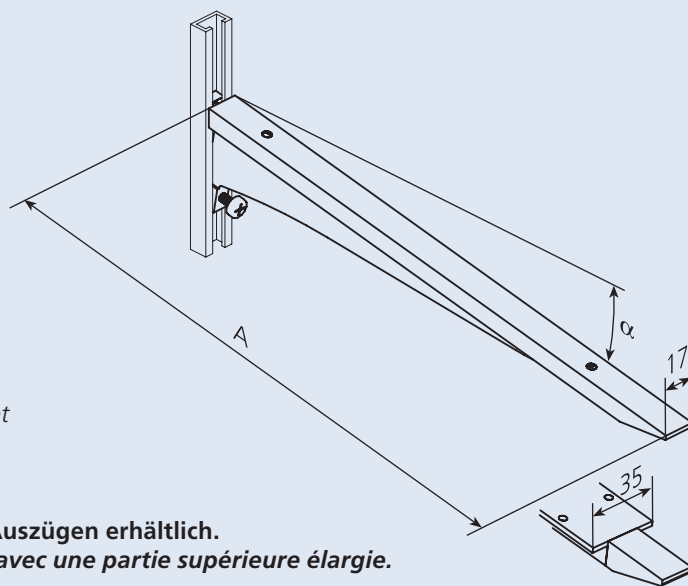
- für Senkkopfholzschrauben mit Schaftdurchmesser 3 mm
- Breite 17 mm

Bestehend aus Auszug Aluminium matt anodisiert und Unterteil aus Stahl schwarz oder hellgrau RAL 9007 oder Unterteil aus Aluminium roh oder schwarz

Inclinables, inclinaison des consoles réglables sans palier, partie supérieure percée pour rayon en bois

- pour vis à bois, tête perdue, diamètre 3 mm
- largeur 17 mm

Se composant de: partie supérieure en aluminium anodisé mat et partie inférieure en acier noir ou gris clair RAL 9007 ou partie inférieure en aluminium brut ou noir



Die Konsolen sind auf Anfrage auch mit verbreiterten Auszügen erhältlich.

Sur demande, les consoles sont également disponibles avec une partie supérieure élargie.

A [mm]	Artikel-Nr. mit Unterteil Stahl hellgrau N° d'article avec partie infér. en acier gris clair		Artikel-Nr. mit Unterteil Stahl schwarz N° d'article avec partie infér. en acier noir		Art.-Nr. mit Unterteil Alu schwarz N° d'art. avec partie infér. en alu noir	
		α		α		α
120	1672.010212	25°	1672.000212	25°		
150	.010215	20°	.000215	20°		
180	.010218	18°	.000218	18°		
	mit Unterteil Alu roh avec partie infér. en alu brut					
200	1672.050220	15°	1672.000220	15°	1672.060220	15°
230	.050223	15°	.000223	15°	.060223	15°
250	.050225	15°	.000225	15°	.060225	15°
280	.050228	15°	.000228	15°	.060228	15°
300	.050230	10°	.000230	10°	.060230	10°
330	.050233	10°	.000233	10°	.060233	10°
350	.050235	10°	.000235	10°	.060235	10°
380	.050238	10°	.000238	10°	.060238	10°
400	.050240	10°	.000240	10°	.060240	10°
	mit Unterteil Stahl hellgrau avec partie infér. en acier gris clair					
450	1672.010245	12°	1672.000245	12°		
500	.010250	11°	.000250	11°		
550	.010255	11°	.000255	11°		
600	.010260	11°	.000260	11°		

α = max. Neigungswinkel gegenüber der Waagrechten / Angle d'inclinaison max. envers l'horizontale

Glastablarhalter zu Stellschienen Typ 2

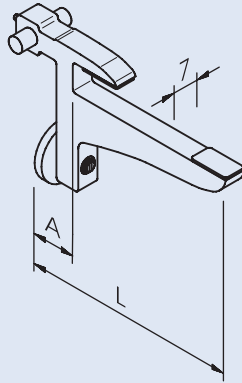
Supports de rayons en verre pour crémaillères type 2

Glastablarhalter

Stahl, mit Justierschraube,
für Glastablare aus Sicherheitsglas

Supports de rayons en verre

Acier, avec vis d'ajustement,
pour rayons en verre sécurisé



Artikel-Nr.
für Glasstärke
6 mm
N° d'article
pour épaisseur
de verre
6 mm

Artikel-Nr.
für Glasstärke
8 mm
N° d'article
pour épaisseur
de verre
8 mm

L = 54 mm
A = 7 mm

L = 65 mm
A = 10 mm

poliert verchromt

Seitenflächen und Oberkante geschliffen, poliert und verchromt

poli chromé

parties latérales et bord supérieur meulés, polis et chromé

1423.8066

1423.8068

verzinkt

zingué

1423.8086

1423.8088

schwarz thermolackiert

thermolaqué noir

1423.8096

1423.8098

Maximale Last pro Konsolenpaar

Last statisch und gleichmässig verteilt

Charge maximale par paire de consoles

Charge statique et réparti uniformément

14 kg

14 kg

Maximale Ausladung der Tablare

Porte-à-faux maximum du rayon

300 mm

350 mm

Stellschienen Typ 3, für schwere Belastung

Crémaillères type 3, pour grande charge

Standardausführung

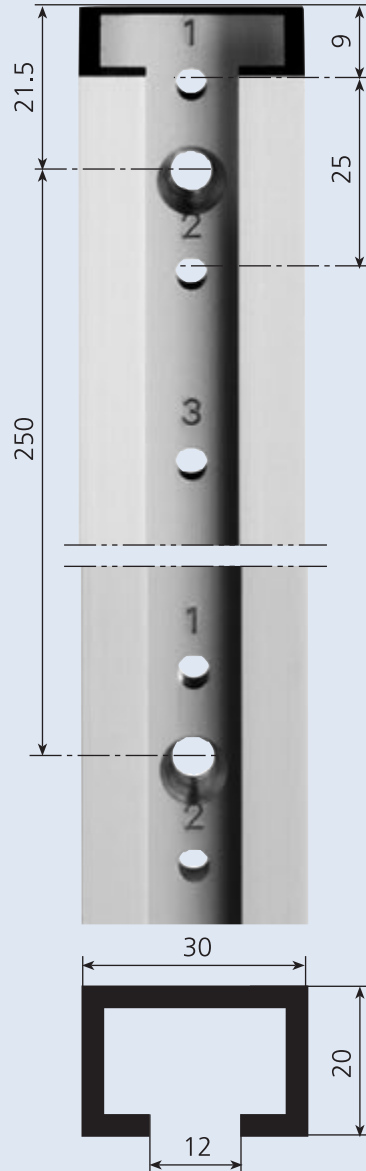
Mit nummerierten Stelllöchern und versenkten Befestigungslöchern für Schrauben mit 4.5 mm Schaftdurchmesser

Exécution standard

avec trous d'arrêt numérotés et trous de vis fraisés pour vis de 4.5 mm de diamètre

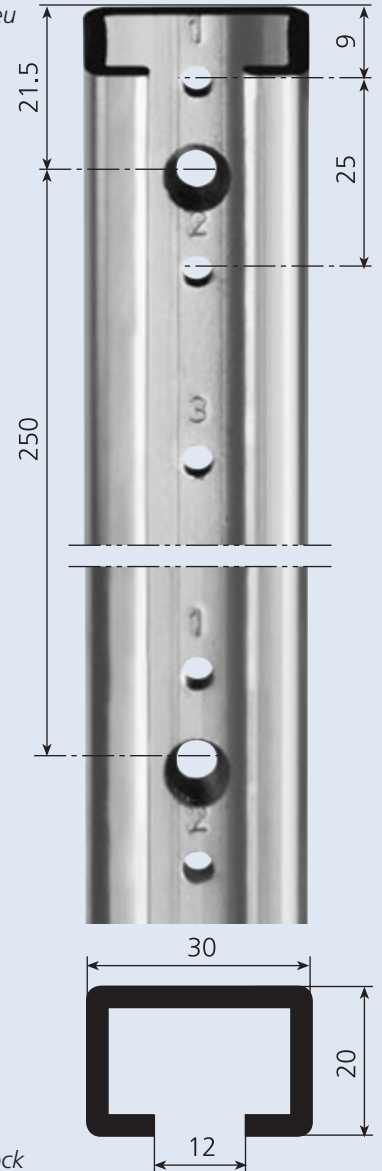
Art.Nr. / N° d'article 1070.225

Aluminium matt anodisiert
aluminium anodisé mat



Art. Nr. / N° d'article 1072.125*

Stahl verzinkt, blau passiviert
acier zingué, passivé bleu



* solange Vorrat
* dans les limites du stock

Standardlängen [mm]

Longueurs standard [mm]

Aluminium / aluminium

500	1250	2000	7000
750	1500	2500	
1000	1750	3000	

Längentoleranz / Tolérance de longueur +0 mm / -3.5 mm

(Zwischenmasse gegen Mehrpreis)
(Supplément pour longueurs intermédiaires)

Stahl / acier

750	1250	1750	2500
1000	1500	2000	3000

Längentoleranz / Tolérance de longueur +0 mm / -3.5 mm

(Zwischenmasse gegen Mehrpreis.
Die Schnittfläche ist nicht verzinkt.)
(Supplément pour longueurs intermédiaires.
La section de la coupe n'est pas zinguée.)

**waagrecht, Auszug mit Nase,
für Ablage aus Glas, Holz oder Blech**

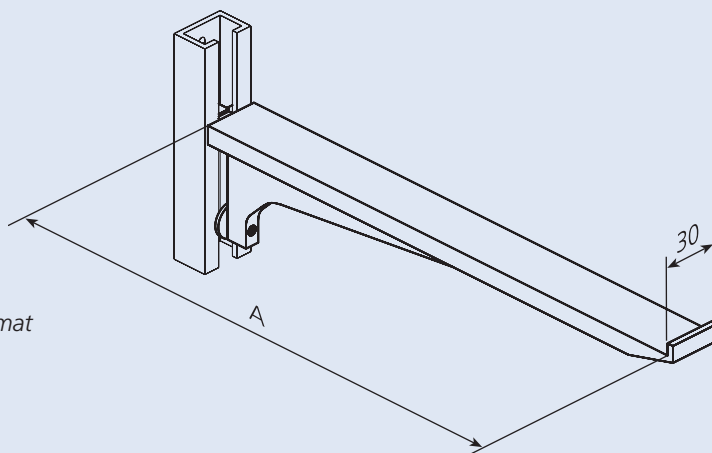
– Breite 30 mm

Bestehend aus Auszug Aluminium matt anodisiert
und Unterteil aus Stahl schwarz

**horizontales, partie supérieure avec nez,
pour rayon en verre, bois ou tôle**

– largeur 30 mm

Se compose de: partie supérieure en aluminium anodisé mat
et partie inférieure en acier noir



A [mm]	Artikel-Nr. mit Unterteil Stahl schwarz N° d'article avec partie infér. en acier noir	C_{stat} [kg]
200	1580.000220	130
250	.000225	125
300	.000230	120
350	.000235	120
400	.000240	115
450	.000245	110
500	.000250	105
550	.000255	100
600	.000260	100
650	.000265	95
700	.000270	90
750	.000275	90
800	.000280	90

C_{stat} = Tragkraft pro Konsole bei gleichmässig verteilter statischer Last / Charge par console, poids statique réparti uniformément

**waagrecht, Auszug mit Bohrungen
für Ablare aus Holz**

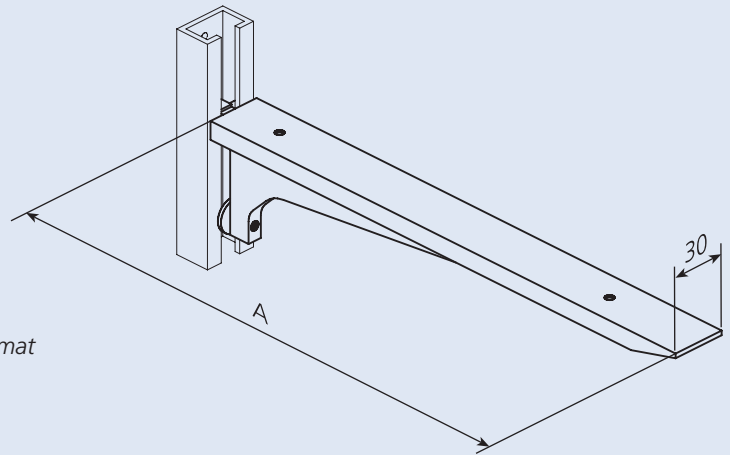
- für Senkkopfholzsrauben, Schaftdurchmesser 3 mm
- Breite 30 mm

Bestehend aus Auszug Aluminium matt anodisiert
und Unterteil aus Stahl schwarz

**horizontales, partie supérieure percée
pour rayon en bois**

- pour vis à bois, tête perdue, diamètre 3 mm
- largeur 30 mm

Se composant de: partie supérieure en aluminium anodisé mat
et partie inférieure en acier noir



A [mm]	Artikel-Nr. mit Unterteil Stahl schwarz N° d'article avec partie infér. en acier noir	C _{stat} [kg]
180	1582.000218	130
200	.000220	130
230	.000223	125
250	.000225	125
280	.000228	120
300	.000230	120
330	.000233	120
350	.000235	120
380	.000238	115
400	.000240	110
450	.000245	100
500	.000250	105
550	.000255	100
600	.000260	100
650	.000265	95
700	.000270	90
750	.000275	90
800	.000280	90

C_{stat} = Tragkraft pro Konsole bei gleichmässig verteilter statischer Last / Charge par console, poids statique réparti uniformément

schrägstellbar, Neigung stufenlos verstellbar
Auszug mit Nase, für Tablare aus Glas, Holz
oder Blech

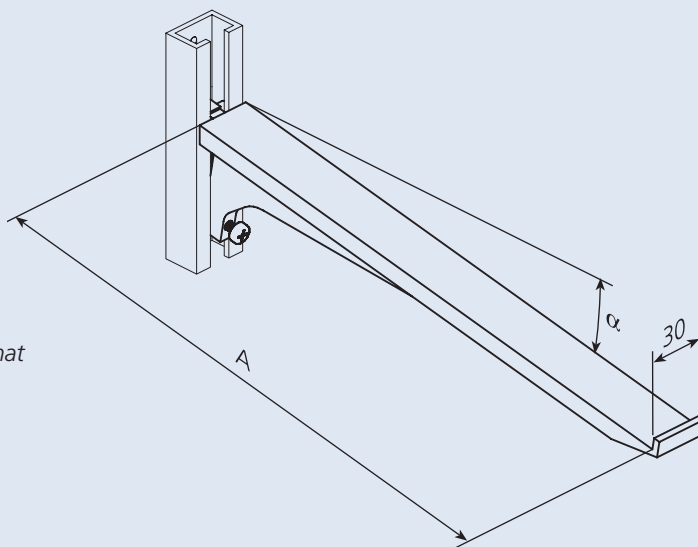
– Breite 30 mm

Bestehend aus Auszug Aluminium matt anodisiert
 und Unterteil aus Stahl schwarz

Inclinables, inclinaison réglables sans palier
partie supérieure avec nez, pour rayon en verre,
bois ou tôle

– largeur 30 mm

Se composant de: partie supérieure en aluminium anodisé mat
 et partie inférieure en acier noir



A [mm]	Artikel-Nr. mit Unterteil Stahl schwarz N° d'article avec partie infér. en acier noir	α
200	1680.000220	20°
250	.000225	20°
300	.000230	20°
350	.000235	19°
400	.000240	19°
450	.000245	19°
500	.000250	18°
550	.000255	18°
600	.000260	16°
650	.000265	16°
700	.000270	14°
750	.000275	14°
800	.000280	14°

α = max. Neigungswinkel gegenüber der Waagrechten / Angle d'inclinaison max. envers l'horizontale

schrägstellbar, Neigung stufenlos verstellbar

Auszug mit Bohrungen für Table aus Holz

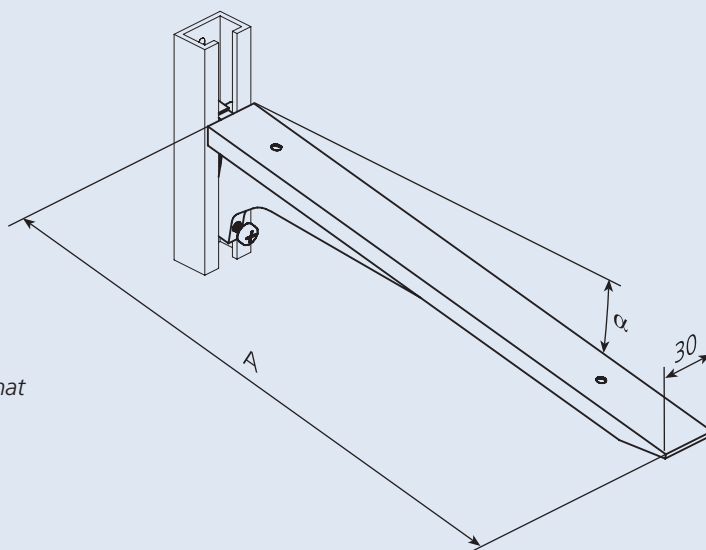
- für Senkkopfholzschrauben, Schaftdurchmesser 3 mm
- Breite 30 mm

Bestehend aus Auszug Aluminium matt anodisiert
 und Unterteil aus Stahl schwarz

**Inclinables, inclinaison des consoles réglables
 sans palier, partie supérieure percée
 pour rayon en bois**

- pour vis à bois, tête perdue, diamètre 3 mm
- largeur 30 mm

Se composant de: partie supérieure en aluminium anodisé mat
 et partie inférieure en acier noir



A [mm]	Artikel-Nr. mit Unterteil Stahl schwarz N° d'article avec partie infér. en acier noir	α
180	1682.000218	20°
200	.000220	20°
230	.000223	20°
250	.000225	20°
280	.000228	20°
300	.000230	20°
330	.000233	19°
350	.000235	19°
380	.000238	19°
400	.000240	19°
450	.000245	19°
500	.000250	18°
550	.000255	18°
600	.000260	16°
650	.000265	16°
700	.000270	14°
750	.000275	14°
800	.000280	14°

α = max. Neigungswinkel gegenüber der Waagrechten / Angle d'inclinaison max. envers l'horizontale

Stellschienen Typ 0, zierliche Ausführung

Crémaillères type 0, exécution fine

Standardausführung

Mit nummerierten Stelllöchern und versenkten Befestigungslöchern für Schrauben mit 3 mm Schaftdurchmesser
Der Typ 0 ist das Vorläufermodell des heutigen Aweso-Systems.
Er bietet nicht die besondere Aushänge-Sicherheit, welche die Typen 1–3 auszeichnet.

Exécution standard

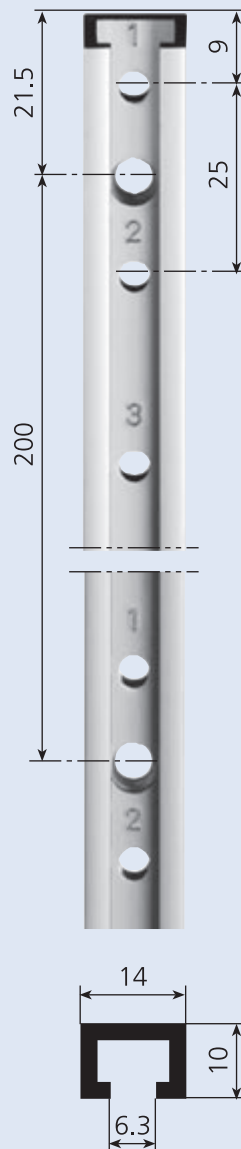
avec trous d'arrêt numérotés et trous de vis fraisés pour vis de 3 mm de diamètre

Le type 0 est le précurseur du système Aweso actuel.

Ce type n'offre pas la même sécurité particulière au décrochement que les types 1–3.

Artikel-Nr. / N° d'article 1100.325

Aluminium geschliffen, gebürstet,
farblos anodisiert
*aluminium meulé, brossé,
anodisé mat*



Als Standard ist jede Stellschiene unten mit einer Einführung versehen.

Comme standard chaque crémaillère est munie d'une introduction en bas.

Standardlängen [mm]

Longueurs standard [mm]

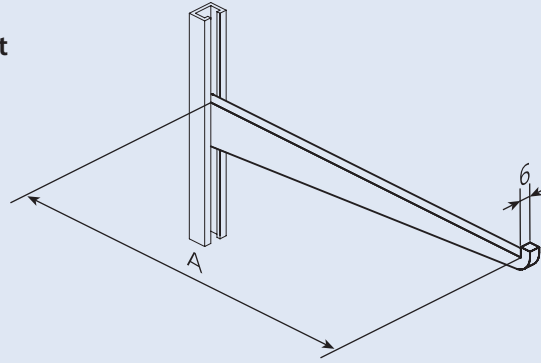
600	1200	1800	2400	7200	ohne Einführung
800	1400	2000	2600		sans introduction
1000	1600	2200	3000		

Längentoleranz / Tolérance de longueur +0 mm / -3.5 mm

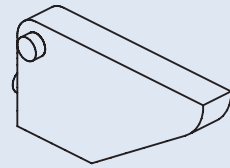
Konsolen und Tablarträger Typ O

Consoles et taquets type O

Aluminium geschliffen,
gebürstet, farblos anodisiert
*Aluminium meulé,
brossé, anodisé mat*



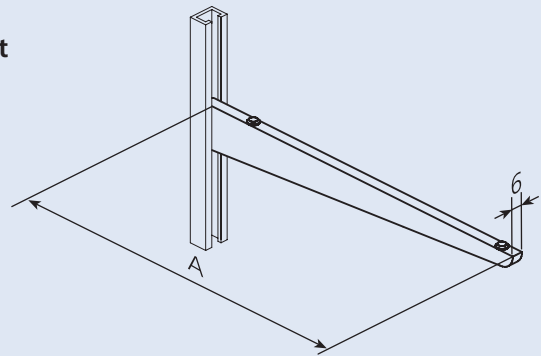
Tablarträger
Taquets



Tablarbreite <i>porte-à-faux du rayon</i> [mm]	Artikel-Nr. mit Nase <i>N° d'article avec nez</i>	C_{stat} [kg]	Artikel-Nr. ohne Gummipuffer <i>N° d'article sans butoir élastique</i>
80	1400.003080	25	1404.003 *
100	.003100	25	
120	.003120	22	
150	.003150	20	
180	.003180	20	
200	.003200	20	
250	.003250	18	
300	.003300	15	
350	.003350	15	

* solange Vorrat
* dans les limites du stock

Aluminium geschliffen,
gebürstet, farblos anodisiert
*Aluminium meulé,
brossé, anodisé mat*



Tablarbreite <i>porte-à-faux du rayon</i> [mm]	Artikel-Nr. mit Gummipuffer <i>N° d'article avec butoir élastique</i>	C_{stat} [kg]
80	1401.003080	25
100	.003100	25
120	.003120	22
150	.003150	20
180	.003180	20
200	.003200	20
250	.003250	18
300	.003300	15
350	.003350	15

C_{stat} = Tragkraft pro Konsole bei gleichmässig verteilter statischer Last / *Charge par console, poids statique réparti uniformément*

Classic-Regal Typ 1 für leichte Belastung
Étagère Classic type 1 pour charge faible

Nr./N° 1810

Bestehend aus

- Stahlrohrständer inkl. 3 Tellerschrauben, Oberfläche anthrazitfarbig lackiert
- Verbindungskreuze inkl. Befestigungsmaterial, Oberfläche anthrazitfarbig lackiert
- Stellschienen Typ 1, vormontiert auf Stahlrohrständer, Aluminium matt anodisiert

Se composant de:

- Montant en tube d'acier comprenant 3 vis de réglage, surface thermolaquée anthracite
- Croix de connexion comprenant le matériel de fixation, surface thermolaquée anthracite
- Crémaillères Classic type 1 en aluminium anodisé mat, vissées au devant du montant en tube d'acier

Maximale Ausladung der Tablare 350 mm
 Porte-à-faux maximum du rayon 350 mm



Design Willy Guhl

Art.-Nr. N° d'art.	Bezeichnung Description	Breite Largeur [mm]	Höhe Hauteur [mm]
1810.100248	Ständer inkl. 3 Tellerschrauben u. Stellschienen <i>Montant en tube d'acier comprenant 3 vis de réglage et crémaillère</i>	330	2000
1810.300648	Verbindungskreuz klein für Achsmass 600 mm <i>Croix de connexion petite pour dimension d'axe de 600 mm</i>	570	
1810.300848	Verbindungskreuz gross für Achsmass 800 mm <i>Croix de connexion grande pour dimension d'axe de 800 mm</i>	770	
	Glastablar 8 mm, ESG klar, Kanten poliert <i>Rayon en verre trempé clair 8 mm, bords polis</i>		
	Glastablar 8 mm, ESG satiniert, Kanten poliert <i>Rayon en verre trempé satiné 8 mm, bords polis</i>		
	Holztablar 19 mm, kunstharzbeschichtet nach Wahl <i>Rayon plaqué stratifié de choix, épaisseur 19 mm</i>		
	Holztablar 19 mm, furniert nach Wahl <i>Rayon en bois plaqué de choix, épaisseur 19 mm</i>		
	Oberfläche für Ständer und Verbindungskreuz in RAL nach Wahl (Pauschalzuschlag pro Auftrag) <i>Surface du support et croix de connexion en RAL de choix (supplément forfaitaire par commande)</i>		
	Konsolen gemäss Standardsortiment Classic Typ 1, Seiten 6–11 <i>Consoles selon assortiment standard Classic type 1, pages 6–11</i>		

Dieses Regal mit abgewinkeltem Ständer beruht auf dem Prinzip zusammensetzbarer Einzelteile. Es besitzt die Vorzüge der bekannten Aweso Stellschiene mit verstellbaren Trägern und lässt sich mit Holz- oder Glastablaren bestücken. Die anthraziten oder farbigen Metallständer sind 2 Meter hoch und werden durch eine Diagonal-Querverstrebung in gleichmässigen Abständen, in der gewünschten Anzahl, miteinander verschraubt. Das Gestell kann deshalb den Raumverhältnissen individuell angepasst und umgestellt werden. Durch diese Konstruktion ist eine Befestigung an der Wand nicht nötig. Mit 3 Tellerschrauben, die an jedem Ständer angebracht sind, werden Unebenheiten von Wand und Boden ausgeglichen.

Cette étagère multifonctionnelle avec montants coudés se base sur le principe d'un assemblage de pièces diverses. Il est équipé de crémaillères et consoles réglables Aweso et peut se monter avec des rayons en verre ou en bois. Les râteliers métalliques sont livrables en anthracite ou en couleur et sont d'une hauteur de 2 mètres. Ils sont assemblés au moyen de tringles en diagonale et sont vissés ensemble. Ce châssis peut s'intégrer dans un local et être déplacé individuellement. Grâce à cette construction, il n'est pas nécessaire de le fixer à la paroi. Les inégalités de la paroi et du sol peuvent se compenser au moyen de 3 plaques de réglage fixées à chaque râtelier.

Stellschienen und Tablarträger Typ 12, Buchstützen und Hülsen

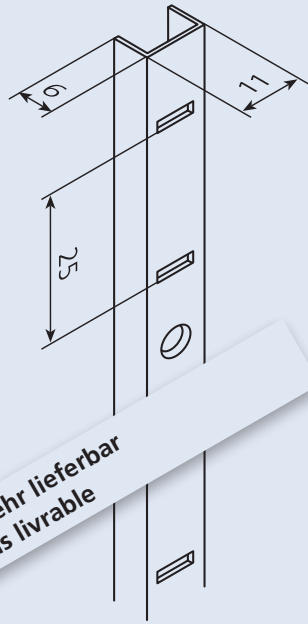
Crémaillères et taquets type 12, serre-livres et douilles

Stellschienen Typ 12

Aluminium roh
für Senkkopfschrauben mit
3 mm Schaftdurchmesser

Crémaillères type 12

Aluminium brut
pour vis tête perdue
de 3 mm de diamètre



Art.-Nr. / N° d'art.

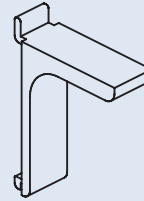
1140.025605 Aluminium roh / Aluminium brut

Tablarträger Typ 12

Aluminium
matt / glanz verchromt / vergoldet

Taquets type 12

Aluminium
mat / chromé brillant / doré



Packungen zu 100 Stück / paquets de 100 pièces

Art.-Nr. / N° d'art.

1140.22 * matt / mat
1140.26 * glanz verchromt / chromé brillant
1140.27 * vergoldet / doré

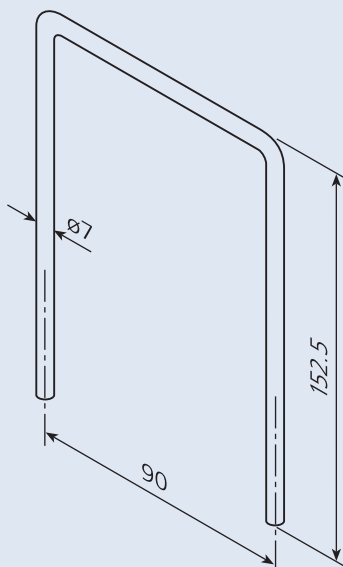
* solange Vorrat / dans les limites du stock

Buchstützen

Aluminium matt anodisiert

Serre-livres

aluminium anodisé mat



Art.-Nr. / N° d'art.

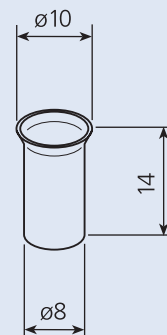
1810.6002 Aluminium matt anodisiert
aluminium anodisé mat

Hülsen

Messing vernickelt
(zu Buchstütze Nr. 1810.6002)

Douilles

laiton nickelé
(pour serre-livres no 1810.6002)



Art.-Nr. / N° d'art.

1810.705-0 20 Stück / pièces
1810.705-2 100 Stück / pièces
1810.705-6 1000 Stück / pièces

Packung zu / paquets de

Garderobenbeschläge

Ferrements pour garderoberes

Ovalrohr aus Stahl, extrem belastbar

einziges Schrankrohr mit 3 mm Wandstärke

Tube ovale, acier, haute capacité de charge

tube massif pour armoires avec paroi de 3 mm

Art.-Nr. / N° d'art.

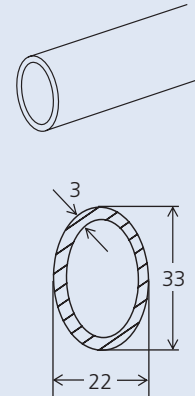
5200.066000	glanzverchromt, Stangenlänge 6000 mm <i>chromé brillant, longueur de la barre 6000 mm</i>
5200.133000	matt vernickelt, Stangenlänge 3000 mm <i>nickelé mat, longueur de la barre 3000 mm</i>

Zuschnitt nach Wunsch (Schnittflächen roh)

Coupe selon désir (la section de la coupe est brute)

Art.-Nr. / N° d'art. für Zuschnitte bis pour coupe jusqu'à

5201.061495	glanzverchromt / chromé brillant	1495 mm
5201.062995	glanzverchromt / chromé brillant	2995 mm
5201.064495	glanzverchromt / chromé brillant	4495 mm
5201.065999	glanzverchromt / chromé brillant	5999 mm
5201.131495	matt vernickelt / nickelé mat	1495 mm
5201.132999	matt vernickelt / nickelé mat	2999 mm

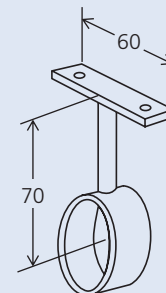


Ovalrohr-Mittelträger

Support mitoyen ouvert

Art.-Nr. / N° d'art.

5203.216	Stahl poliert verchromt / acier chromé brillant
5203.213	Stahl matt vernickelt / acier nickelé mat

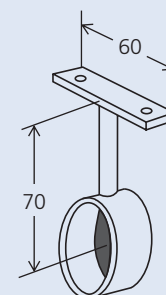


Ovalrohr-Endträger

Support fermé pour tube ovale

Art.-Nr. / N° d'art.

5203.316	Stahl poliert verchromt / acier chromé brillant
5203.313	Stahl matt vernickelt / acier nickelé mat



Ovalrohrlager

(Rohrlänge: Lichtmass abzüglich 10 mm, Rohrenden entgraten)

Support pour tube ovale

(longueur du tube: mesure lumière moins 10 mm, bout du tube: à ébavurer)

Art.-Nr. / N° d'art.

5203.016	Kunststoff glanzverchromt / plastique chromé brillant
5203.013	Kunststoff matt vernickelt / plastique nickelé mat



Garderobenbeschläge

Ferrements pour garderoberes

Ovalrohr-Schiebehaken

Crochet coulissant pour tube ovale

Art.-Nr. / N° d'art.

5203.416	Messing poliert verchromt / <i>laiton chromé brillant</i>
5203.413	Messing matt vernickelt / <i>laiton nickelé mat</i>

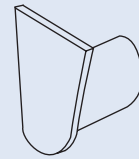


Ovalrohr-Endkappe

Embout pour tube ovale

Art.-Nr. / N° d'art.

5203.516	Stahl poliert verchromt / <i>acier chromé brillant</i>
5203.513	Stahl matt vernickelt / <i>acier nickelé mat</i>

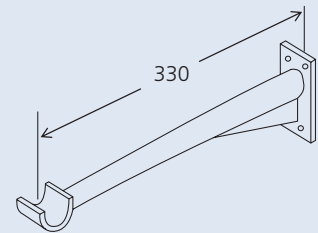


Ovalrohr-Tragarm

Support mural

Art.-Nr. / N° d'art.

5080.13326	Stahl poliert verchromt / <i>acier chromé brillant</i>
5080.13323	Stahl matt vernickelt / <i>acier nickelé mat</i>



Garderobenauszüge

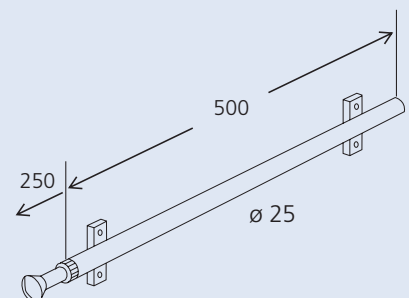
Ferrements extensibles pour garderoberes

Auszugarm zum Anschrauben

Bras extensible à visser

Art.-Nr. / N° d'art.

5081.15023	Stahl matt vernickelt / <i>acier nickelé mat</i>
------------	--

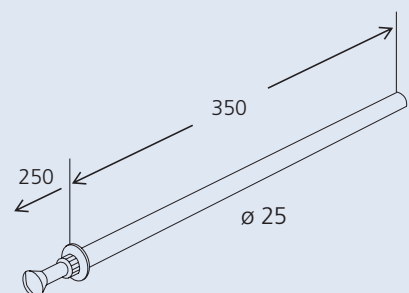


Auszugarm zum Einbauen

Bras extensible à mortaiser

Art.-Nr. / N° d'art.

5081.23523	Stahl matt vernickelt / <i>acier nickelé mat</i>
------------	--



Spiegelschienen

Profils pour miroirs

für 6 mm Spiegelstärke
gebohrt für Senkholzschrauben \varnothing 3 mm

pour miroirs de 6 mm
percé pour vis à bois, diamètre de 3 mm, tête fraisée

Aluminium geschliffen, gebürstet, farblos anodisiert
Aluminium meulé, brossé, anodisé mat

Bei Stangenlänge 6500 mm / en barres de 6500 mm:

Art.-Nr. / N° d'art.

4911.036500	Obere Schiene / Profilé supérieur
4910.036500	Untere Schiene / Profilé inférieur

Bei Zuschnitt nach Wunsch / A coupe sur mesure:

Art.-Nr. / N° d'art.

4911.039990	Obere Schiene / Profilé supérieur
4910.039990	Untere Schiene / Profilé inférieur

Messing, poliert, zaponiert oder verchromt
(auf Fertigmass zu bestellen)

Laiton, poli, verni incolore ou chromé
(à commander en longueurs fixes)

poliert, zaponiert / poli, verni incolore

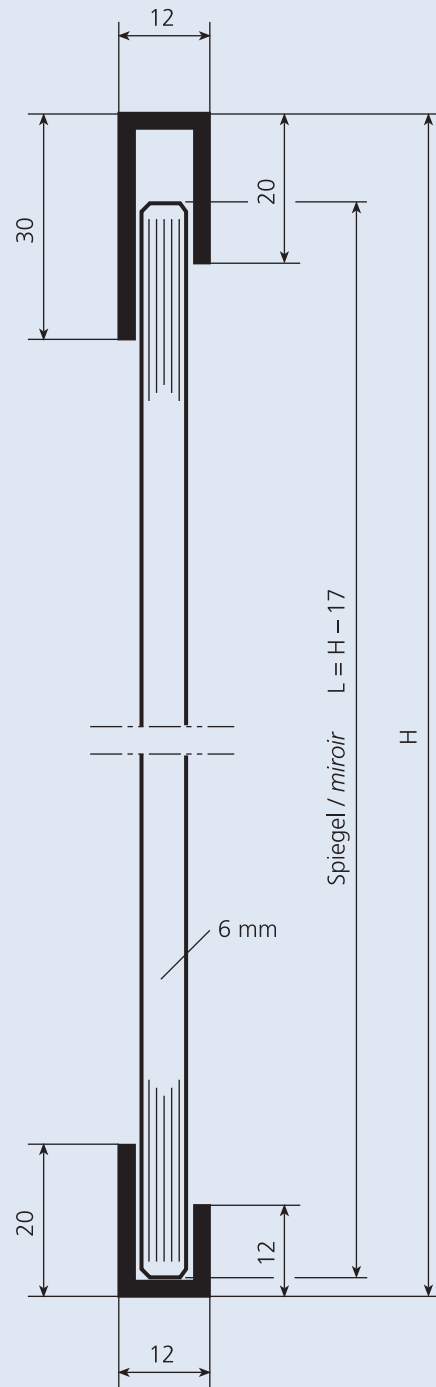
Art.-Nr. / N° d'art.

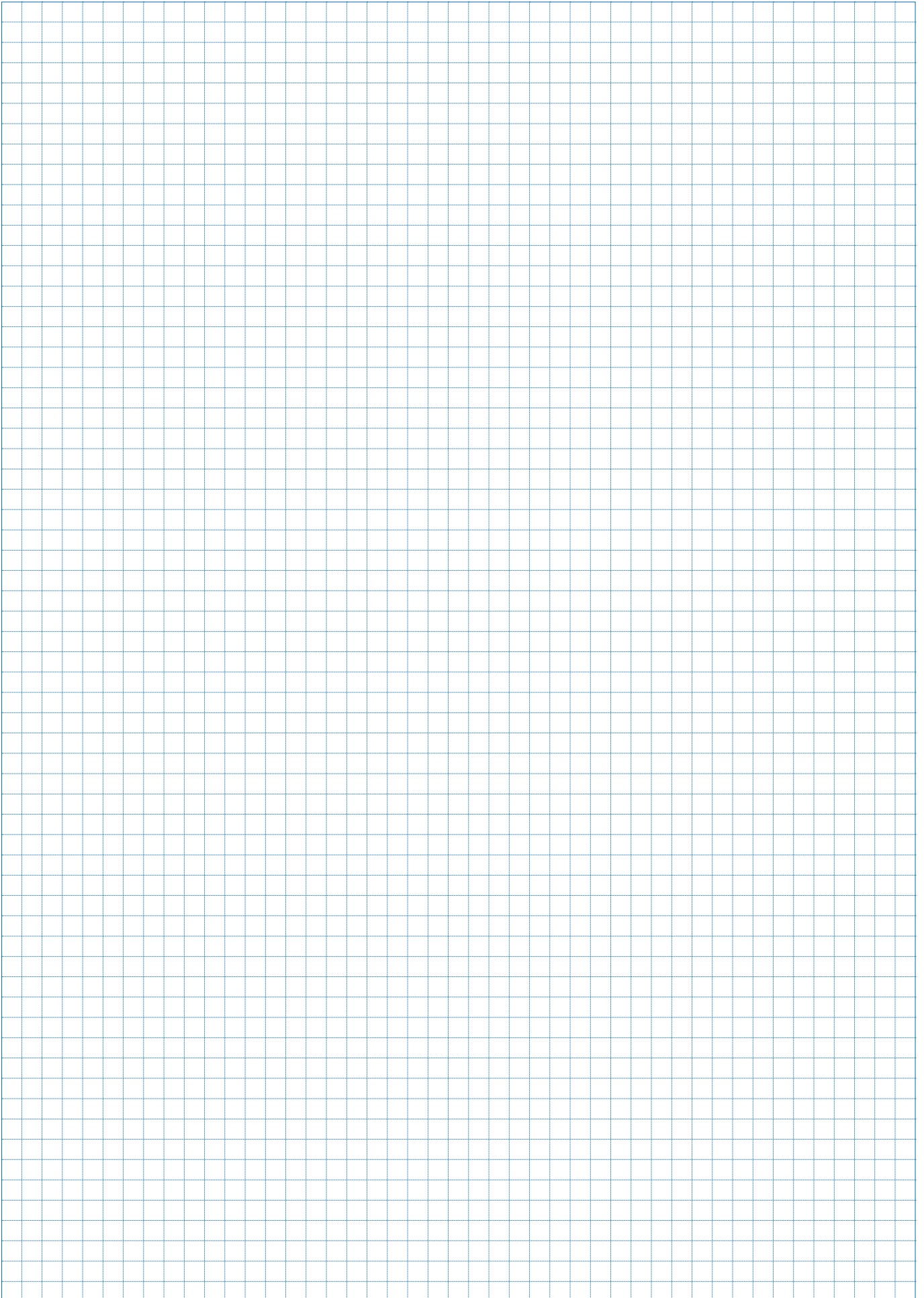
4911.129990	Obere Schiene / Profilé supérieur
4910.129990	Untere Schiene / Profilé inférieur

poliert, verchromt / poli, chromé

Art.-Nr. / N° d'art.

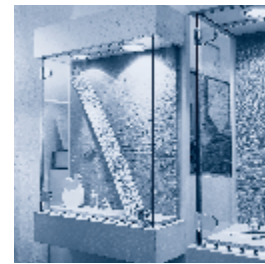
4911.169990	Obere Schiene / Profilé supérieur
4910.169990	Untere Schiene / Profilé inférieur





BESCHLÄGE FÜR DEN INNENAUSBAU FERREMENTS POUR L'AMÉNAGEMENT SHOP FITTING SYSTEMS

- Stellschienen und Konsolen
- Gondolen und Ständer
- Beschläge für Warenpräsentation und Innenausbau
- *Crémaillères et consoles*
- *Gondoles et rayonnages*
- *Ferrements pour la présentation de marchandises et l'aménagement d'intérieur*
- Channels and brackets
- Gondolas and centre floor units
- Accessories for shop fitting systems



GLASBESCHLÄGE FERREMENTS POUR VITRAGES GLASS MOUNTINGS

- Glas-Schiebetüren
- Schalteranlagen / Hängeschieber / Hubschalter
- Brandschutzschalter
- Balkon- und Sitzplatzschieber
- Fassadenbeschläge
- Scharniere, Griffe und Schlösser
- *Portes coulissantes en verre*
- *Guichets / guichets suspendus / guichets à guillotine*
- *Guichets de protection anti-feu*
- *Coulissants pour balcons et terrasses vitrés*
- *Ferrements de façade*
- *Charnières, poignées et serrures*
- Glass sliding doors
- Counter units / sliding sash units
- Fire protection counter units
- Balcony and terrace sliding units
- Facade fittings
- Hinges, handles and locks



Aweso AG
Zürcherstrasse 35
Postfach 1227
CH-8620 Wetzikon
Tel. +41 (0)44 933 01 01
Fax +41 (0)44 933 01 06
info@aweso.ch
www.aweso.ch

Aweso Systemtechnik GmbH
Alpstraße 17
AT-6890 Lustenau
Tel. +43 (0)5577 82500
Fax +43 (0)5577 82500 4
office@aweso.at
www.aweso.at

Aweso (UK) Ltd.
Eastland House
50 Forge Lane
Halesowen
West Midlands B62 8EB - GB
Phone +44 121 550 87 67
Fax +44 121 550 87 76
sales@aweso.co.uk
www.aweso.co.uk